

MOPU

7

Colección de Puentes de Vigas Pretensadas IIC

Obras de paso de Carreteras

Colección de Puentes de Vigas Pretensadas IIC

Obras de Paso de Carreteras

1986

1

INDICE

MEMORIA

1.1 GENERALIDADES	9
1.2 CAMPO DE APLICACION	10
1.2.1 Consideraciones generales	10
1.2.2 Elementos estructurales	12
1.2.2.1 Tableros	12
1.2.2.2 Pilas	13
1.2.2.3 Estribos	14
1.3 INSTRUCCIONES APLICADAS	14
1.4 CONTROL DE CALIDAD	15
1.5 CARACTERISTICAS DE LOS MATERIALES Y DEL SISTEMA DE PRETENSADO	15
1.5.1 Hormigones	15
1.5.2 Armaduras pasivas	16
1.5.3 Armaduras activas	16
1.5.4 Sistema de pretensado	16
1.6 TERRENO DE CIMENTACION Y RELLENO DE TRASDOS	17
1.6.1 Terreno de cimentación	17
1.6.2 Características del relleno de trasdós	18
1.7 COEFICIENTES DE SEGURIDAD	18
1.7.1 Estados límites de utilización	18
1.7.2 Estados límites últimos	19
1.8 ACCIONES	19
1.8.1 Tableros	19
1.8.2 Pilas	20
1.8.3 Estribos	20
1.9 APOYOS Y TOPES LATERALES	20
1.10 EJEMPLO DE COMPROBACION DE APLICACION DE LA COLECCION	21

PLANOS

MEDICIONES

3.1 TABLEROS	123
3.2 PILAS	123
3.3 ESTRIBOS	124

2
3

1.1 GENERALIDADES

La presente Colección contiene los elementos estructurales necesarios para la definición de puentes de carreteras formados por tableros de vigas pretensadas en dos fases, sustentados por pilas y estribos de hormigón armado. Las vigas que forman los tableros se pretensan parcialmente en una primera fase, completándose el pretensado total cuando ya el tablero está terminado de construir, lo que permite la realización de estructuras más ligeras y de mayor luz, a cambio de dicha complicación constructiva.

La principal diferencia entre esta Colección y la "Colección de puentes de vigas pretensadas II" estriba en que en la presente Colección se ha considerado la posibilidad de unión entre losas superiores de hormigón armado que forman la plataforma del tablero, en dos o más vanos sucesivos. Esta unión entre las losas disminuye el número de juntas necesarias en el tablero, con lo que se mejoran las condiciones de circulación y se disminuyen los gastos de conservación. El número de vanos que pueden ser unidos depende de los movimientos horizontales del tablero debidos a acciones termohigrométricas, sismo y frenado, a la tipología de los apoyos dispuestos y a la altura y rigidez de las pilas, por lo que dicho número deberá ser comprobado por el proyectista en cada caso. En las losas a las que no se les haya dado continuidad, y en todos los casos en las zonas de estribos, se resolverá la unión, al igual que en la "Colección de puentes de vigas pretensadas II", mediante juntas de dilatación convencionales.

Para cada uno de los elementos estructurales anteriormente mencionados, se han fijado un cierto número de variables, en función de las cuales se desarrolla la presente Colección.

El proyectista deberá, en cada caso particular, realizar el encaje de la solución, definiendo parámetros tales como la longitud total del paso, la distribución de luces, posición y número de tableros cuya losa sea continua, etc. Asimismo deberá elegir los elementos concretos a utilizar y sus condiciones de uso entre las posibles alternativas que se presentan en la Colección, como tipo de barrera, tipo de estribos, tipo de viga, clase de comprobación de la misma, etc. La presente Colección, en resumen, es un conjunto de elementos que el proyectista deberá elegir y combinar para la resolución de un determinado puente, no existiendo, en general, una solución única para el mismo.

La presente Colección contiene los planos de definición geométrica y de armaduras y las mediciones de todos los elementos estudiados. No se han incluido las especificaciones ni mediciones de elementos como Impermeabilizaciones, Juntas, Pavimentos o Apoyos elastoméricos; se da, sin embargo, una relación de los datos de cargas y movimientos previstos necesarios para la definición por parte del proyectista de los apoyos elastoméricos. De forma esquemática, y como recordatorio, se han recogido en un plano detalles sobre anclajes de barreras, cajeados de juntas y forma prevista para sustitución de apoyos.

En apartados posteriores de la presente memoria se incluyen las características de los diversos materiales y sus niveles de control, de acuerdo con las Instrucciones oficiales vigentes que deben aplicarse a cada elemento.

Respecto a la ejecución, medición y abono de las obras, se estará a lo dispuesto en las mencionadas Instrucciones y en el vigente Pliego de Prescripciones Técnicas Generales para Obras de Carreteras y Puentes PG3-1975.

1.2 CAMPO DE APLICACION

1.2.1 CONSIDERACIONES GENERALES

La presente Colección consta de los siguientes elementos estructurales:

- Tableros
- Pilas
- Estribos

Esta prevista la posibilidad de diseñar pasos de un solo tramo compuesto únicamente de tablero y estribos, sin empleo de pilas.

Las variables básicas que han sido empleadas en el desarrollo de cada uno de los elementos son las siguientes:

- Ancho de plataforma de la carretera

Se han considerado tres posibles anchos totales de plataforma (calzada más arcenes) que son:

- A = 7,00 m
- A = 10,00 m
- A = 12,00 m

que corresponden a las secciones-tipo más frecuentemente empleadas en nuestra red de carreteras.

Se pueden emplear los tableros de la Colección para anchos de plataforma intermedios seleccionando el tablero de ancho inmediatamente superior y disminuyéndola distancia entre las vigas. Asimismo se pueden utilizar estribos de anchuras intermedias disponiendo la armadura más desfavorable de las previstas para los dos anchos-tipo inmediatos. Por lo que se refiere a las pilas, las modificaciones de anchura se realizarán disminuyendo la longitud total del dintel de la pila prevista para el ancho inmediatamente superior, pero sin modificar las dimensiones ni las armaduras del fuste ni las de las zapatas.

Las modificaciones de anchura respecto a los tres anchos-tipos previstos en la Colección modifican las mediciones y despieces de armaduras, así como los esfuerzos sobre apoyos elastoméricos, que es preciso obtener para el caso concreto.

- Tipos barrera

Se ha previsto la utilización de dos tipos de barrera de seguridad:

- Barrera rígida
- Barrera semirrígida

donde la primera de ellas corresponde a una barrera de hormigón con un ancho en la base de 0,50 metros, anclada al elemento estructural, y la segunda está constituida por elementos verticales discontinuos, unidos por una banda continua de doble onda, anclados en el extremo interior de una acera cuyo ancho total es de 1,00 metro y en cuyo extremo exterior se dispone una barandilla metálica.

Está prevista la combinación de ambos tipos de barrera con los tres anchos de plataforma descritos en el punto anterior, con lo que en definitiva se obtienen seis secciones transversales-tipo para las que han sido desarrollados todos los elementos de la Colección.

— Grados de sismicidad

Para el desarrollo de la presente Colección se ha supuesto que las estructuras objeto de la misma van a quedar ubicadas en zonas del territorio nacional cuyo grado sísmico, de acuerdo con la Norma Sismorresistente P.D.S.-1, sea igual o inferior a VII.

De acuerdo con lo anterior se han considerado dos posibles zonas de ubicación de las obras:

Zonas de sismicidad baja
(grado sísmico menor o igual a VI)
:
Zonas de sismicidad media
(grado sísmico igual a VII)

Para el diseño de cada uno de los elementos frente a acciones sísmicas, se ha adoptado el criterio de mantener la forma y dimensiones geométricas del elemento, variando, cuando es necesario, las armaduras en función de la sismicidad de la zona. Este criterio general es aplicable a todos los elementos a excepción de las zapatas de pilas y estribos, cuyos condicionantes no permiten mantenerlo.

— Acciones sobre apoyos

Las acciones verticales sobre apoyos, tanto máxima ($R_{\text{máx}}$) como mínima ($R_{\text{mín}}$), se encuentran recogidas en función de la luz y tipo de viga en los planos 2.30 y 2.31 junto con la acción horizontal total por tablero debida al sismo y el giro previsible en cada apoyo.

Las acciones horizontales lentas por apoyo (H_1) debidas a acciones termohigrométricas (temperatura, retracción y fluencia) así como las acciones horizontales instantáneas por apoyo (H_i) debidas a frenado y sismo deberá determinarlas el proyectista mediante el correspondiente reparto horizontal de fuerzas en función de las características de los apoyos dispuestos y las rigideces de pilas y estribos. Estas acciones deberán cumplir, para que sean utilizables las pilas y estribos contenidos en la presente Colección, las siguientes limitaciones:

$$H_1 \leq 0,07 \cdot R_{\text{máx}}$$

$$H_i \leq 0,04 \cdot R_{\text{máx}} \text{ (para grado sísmico } G \leq VI)$$

$$H_i \leq 0,08 \cdot R_{\text{máx}} \text{ (para grado sísmico } G = VII)$$

En el apartado 1.10 se incluye un ejemplo de comprobación de dichas limitaciones.

— Tipos de terreno de cimentación

Para el diseño de las cimentaciones de las pilas y estribos se han considerado cuatro posibles tipos de terreno de ubicación de la obra, caracterizados por su tensión admisible (σ_{adm}) y ángulo de rozamiento entre zapata y terreno (δ_0).

Para cada uno de los elementos estructurales se han diseñado cimentaciones directas en cada uno de los cuatro tipos de terreno.

— Variables geométricas

Dada la enorme dificultad que supondría tener en consideración todas las variaciones geométricas que el trazado particular de la carretera, en la zona de ubicación de la obra, produciría en cada elemento, se ha adoptado como básica la definición geométrica siguiente:

- Trazado en planta: recto
- Trazado en alzado: horizontal
- Peraltes: nulos

Sin embargo, algunos elementos han sido calculados, desde el punto de vista resistente, teniendo en cuenta los condicionantes introducidos por las variaciones de trazado. En el caso de los tableros se ha previsto el descentramiento de cargas producido por un posible trazado en planta curva con valores mínimos de los radios de curvatura en función de la luz de los siguientes valores:

Luz (m)	Radio mínimo (m)
$L \leq 24,00$	120,00
$24,00 < L \leq 26,00$	150,00
$26,00 < L \leq 29,00$	200,00
$29,00 < L \leq 33,00$	250,00
$33,00 < L \leq 36,00$	300,00
$36,00 < L$	350,00

El trazado real de la carretera, en cada caso concreto, tanto en planta como en alzado o peraltes, obligará al proyectista a realizar las pequeñas variaciones en las características geométricas de los elementos definidos en la Colección, que sean precisas, para adaptar el proyecto a dicho trazado. Entre otras cuestiones será preciso definir las siguientes:

- Voladizos laterales del forjado en cada punto del tablero.
- Recrecidos de las vigas o losa en la unión de ambos para adaptarse a la definición geométrica real de la plataforma.
- Escalonamiento y cotas de las plataformas de apoyo de las vigas sobre dinteles de pilas y estribos.
- Definición geométrica real de los dinteles de cabeza de pilas.
- Angulos de los muros laterales del estribo con el muro frontal del mismo.

Todos los extremos anteriores y otros que fueran precisos, habrán de ser definidos para la realización de un proyecto real de construcción, siendo responsabilidad de proyectista la evaluación de su posible incidencia sobre las condiciones estáticas y resistentes de los elementos básicos definidos en la presente Colección.

1.2.2 ELEMENTOS ESTRUCTURALES

1.2.2.1 Tableros

Los tableros que forman la presente Colección están constituidos por vigas pretensadas de sección doble T, apoyadas isostáticamente en sus extremos, losa superior de hormigón armado y vigas riostras que unen transversalmente las vigas en sus zonas de apoyos.

Las losas superiores de los tableros contiguos se pueden unir de acuerdo con los detalles contenidos en el plano 2.13. El número de tableros consecutivos entre los que se podrá establecer la continuidad de la losa superior, depende del cumplimiento de las condiciones sobre acciones horizontales en apoyos establecidas en el apartado 1.2.1, y deberá ser determinado en cada caso por el proyectista.

Las luces de cálculo de los tableros, entre ejes de apoyos, están comprendidas entre 18,40 y 47,30 m.

El pretensado de los tableros se realiza en dos fases, la primera afecta solamente a las vigas y se ejecuta antes de hormigonar la losa superior. Una vez hormigonada ésta, se realiza un segundo pretensado que afecta a la totalidad del tablero.

Se han establecido, para cubrir la gama de luces, cinco tipos de vigas cuyos cantos varían, de 20 en 20 cm, entre 1,50 y 2,30 m. Cada viga puede ser utilizada en un cierto intervalo de luces variando en algún caso el número de tendones de pretensado. Existe además un cierto solape de los intervalos de cada una de las vigas, lo cual permite escoger más de una solución para las luces próximas a los valores de transición de una viga a otra.

Con objeto de evitar variaciones de canto del tablero dentro de un mismo puente, las vigas de los dos tableros que se apoyan en una pila serán del mismo tipo. Con este criterio, la máxima variación de luces posibles en un puente viene determinada por el intervalo de aplicación del tipo de viga utilizado en el mismo.

Los valores extremos de los intervalos de luces para los que son aplicables los tableros formados por cada tipo de vigas han sido determinados para las clases I y II de comportamiento en servicio frente a fisuración, según se definen en la Instrucción EP-80. El proyectista deberá optar por una de las dos clases en función de los condicionantes del proyecto y, en especial, del ambiente en que vaya a situarse la obra.

La planta de los tableros está formada por cuatro, cinco o seis vigas paralelas, perpendiculares a los ejes de apoyo, y separadas entre sí las distancias señaladas en los planos para cada sección-tipo de tablero.

1.2.2.2 Pilas

Las pilas están constituidas por tres elementos de hormigón armado: dintel, fuste y zapata de cimentación.

En esta Colección se ha seguido el criterio de mantener para todas las pilas de un puente, la misma sección transversal del fuste, correspondientes a la pila de máxima altura ($H_{m\acute{a}x}$) existente en él, con objeto de evitar la coexistencia en una misma obra de pilas con distinto canto, a pesar de que a cada altura posible de pila le correspondería un canto óptimo diferente.

En función de dicha altura máxima se han clasificado los puentes en los tres grupos siguientes:

$$\begin{aligned} &< H_{m\acute{a}x} \leq 10,00 \text{ m} \\ 10,00 \text{ m} &< H_{m\acute{a}x} \leq 20,00 \text{ m} \\ 20,00 \text{ m} &< H_{m\acute{a}x} \leq 30,00 \text{ m} \end{aligned}$$

a cada uno de los cuales les corresponde un canto diferente de pila.

La armadura que se ha de disponer en una pila cuya altura real h está comprendida entre 0 y $H_{m\acute{a}x}$ se ha definido en los planos para cada grupo y para intervalos de los valores de h .

De acuerdo con estos criterios, la solución a adoptar para cada uno de los elementos que constituyen la pila, depende de una serie de variables, todas las cuales afectan a las armaduras, y algunas también afectan a las dimensiones del elemento considerado.

Para cada elemento de la pila las variables que condicionan su definición son las siguientes:

- Dinteles
 - Ancho de plataforma
 - Tipo de barrera (afecta sólo a las armaduras)
 - Tipo de viga

- Fuste
 - Ancho de plataforma
 - Tipo de viga (afecta sólo a las armaduras)
 - Altura de la pila más alta del puente (H_{máx})
 - Altura de la pila (h) (afecta sólo a las armaduras)
 - Grado sísmico (afecta sólo a las armaduras)

- Zapatas
 - Ancho de plataforma
 - Tipo de barrera (afecta sólo a las armaduras)
 - Tipo de viga
 - Altura de la pila más alta del puente (H_{máx})
 - Altura de la pila (h)
 - Tipo de terreno
 - Grado sísmico

1.2.2.3 Estribos

Los estribos están constituidos por muros y zapatas de cimentación de hormigón armado. Los primeros incluyen el muro frontal, los muros laterales y las aletas.

Las luces de cálculo de las vigas, y por tanto del tablero, definen el estribo donde se apoya, independientemente del tipo de viga elegido. Se han considerado tres grupos de estribos según el valor de las citadas luces del tablero:

- 18,40 – 22,00 m
- 22,00 – 34,00 m
- 34,00 – 47,30 m

Se han considerado también dos tipos de estribos según que tengan o no derrame frontal de tierras, como se indica en los planos correspondientes.

Por último se han definido, para cada luz tipo, tres alturas de estribo diferentes (H) que corresponden a los casos siguientes:

- a) Gálibo de carretera (4,75 m) H = 5,75 m
- b) Gálibo de ferrocarril (6,00 m) H = 7,00 m
- c) Gálibo máximo no excepcional (7,00) H = 8,00 m

El ancho del muro frontal viene definido en los planos por la magnitud "a", que dependerá de la sección transversal del tablero utilizado. Este valor "a" será igual al ancho de plataforma (calzada más arcenes) más un metro.

1.3 INSTRUCCIONES APLICADAS

Las normas que se han aplicado son las vigentes en el momento de la redacción de esta Colección.

Las acciones se han considerado de acuerdo con la "Instrucción relativa a las acciones a considerar en el proyecto de puentes de carreteras" de 28 de febrero de 1972 (B.O.E. de 18 de abril de 1972).

Para el cálculo de hormigón armado se ha seguido la "Instrucción para el proyecto y la ejecución de obras de hormigón en masa o armado EH-80" de 17 de octubre de 1980 (B.O.E. de 10 de enero de 1981) modificada y red denominada "EH-82" por el decreto de 24 de julio de 1982 (B.O.E. de 13 de septiembre de 1982).

Para el cálculo de hormigón pretensado se ha seguido la "Instrucción para el proyecto y la ejecución de obras de hormigón pretensado EP-77" de 18 de febrero de 1977 (B.O.E. de 22 de junio de 1977) modificada y red denominada "EP-80" por el decreto de 14 de abril de 1980 (B.O.E. de 8 de septiembre de 1980).

Para el cálculo en zona sísmica se ha seguido la "Norma Sismorresistente P.D.S.- 1" (B.O.E. de 21 de noviembre de 1974).

Para el dimensionamiento de los apoyos se ha seguido las "Recomendaciones para el proyecto y puesta en obra de apoyos elastoméricos para puentes de carreteras" de la Dirección General de Carreteras (M.O.P.U. 1982).

1.4 CONTROL DE CALIDAD

El control de calidad previsto para esta Colección se atiene a lo especificado en las Instrucciones EH-82 y EP-80, habiéndose elegido tanto para los materiales como para la ejecución los siguientes niveles:

- a) Materiales
 - Acero: Control a nivel normal
 - Hormigón: Control a nivel normal
- b) Ejecución
 - Tableros: Control a nivel intenso
 - Pilas y estribos: Control a nivel normal

1.5 CARACTERISTICAS DE LOS MATERIALES Y DEL SISTEMA DE PRETENSADO

1.5.1 HORMIGONES

Los tipo de hormigones adoptados en el cálculo para los diferentes elementos son:

- Vigas pretensadas H-350
- Losa, vigas riostras del tablero, dinteles y fustes de pilas. H-250
- Zapatas de pilas, muro frontal, muros laterales, aletas y zapata de estribo H-200

El hormigón de nivelación a colocar en la base de las cimentaciones tendrá al menos una dosificación de 100 Kg de cemento por metro cúbico de hormigón.

1.5.2 ARMADURAS PASIVAS

Las armaduras pasivas a disponer en todos los elementos de la Colección serán del tipo:

AEH — 400 N ó F

1.5.3 ARMADURAS ACTIVAS

Para el acero de pretensado de las vigas se han considerado en el cálculo las siguientes características:

- Módulo de deformación longitudinal $E_p = 1.900.000 \text{ kp/cm}^2$
- Relajación en ensayo a 120 horas, a 20° C de temperatura y tensión inicial equivalente al 70% de la rotura 1,35%
- Relajación en ensayo a 1000 horas, a 20° C de temperatura y tensión inicial equivalente al 70% de la rotura 2,00%

Se han adoptado dos tipo de tendones con las siguientes características:

a) Tendón tipo 1

- Area neta de acero $A_s = 5,92 \text{ cm}^2$
- Carga de rotura garantizada $P_r = 113 \text{ Mp}$
- Carga correspondiente al límite elástico característico $P_{y_k} = 101,7 \text{ Mp}$

b) Tendón tipo 2

- Area neta de acero $A_s = 11,84 \text{ cm}^2$
- Carga de rotura garantizada $P_r = 226 \text{ Mp}$
- Carga correspondiente al límite elástico característico $P_{y_k} = 203,4 \text{ Mp}$

1.5.4 SISTEMA DE PRETENSADO

Se han adoptado las siguientes características relativas al sistema de pretensado:

a) Pérdidas por rozamiento

Para el cálculo de las pérdidas por rozamiento se han utilizado los siguientes coeficientes:

- Coeficiente de rozamiento en curva (Tesado y destesado) $\mu = 0,21$

– Coeficiente de rozamiento parásito

Tendón tipo 1. K = 0,00189 rad/m

Tendón tipo 2. K = 0,00126 rad/m

b) Penetración de cuñas

– Valor máximo de la penetración. 4 mm

c) Características geométricas

Los valores de las dimensiones mínimas que deben mantenerse entre los distintos elementos de los tendones de pretensado (distancia entre anclajes, distancia entre tendones, etc.) cubren los mínimos recomendados por los catálogos de los sistemas hoy en uso en nuestro país. Dichos valores son los siguientes:

– Distancia vertical entre ejes de anclajes:

Tendón tipo 1. 240 mm

Tendón tipo 2. 320 mm

– Distancia vertical entre ejes de anclaje y cara superior o inferior de viga:

Tendón tipo 1. 150 mm

Tendón tipo 2. 180 mm

– Distancia horizontal entre ejes de anclajes activos y extremo de viga:

Tendón tipo 1. 120 mm

Tendón tipo 2. 140 mm

– Distancia horizontal entre ejes de anclajes pasivos y extremo de viga:

Tendón tipo 1. 240 mm

Tendón tipo 2. 280 mm

La definición geométrica exacta de los cajetines de anclaje en extremos de vigas y demás detalles específicos, deberá ser realizada por el proyectista a la vista de las características y exigencias técnicas del sistema de pretensado elegido.

Si alguna o varias de las características enumeradas en los párrafos anteriores, no coincidieran con las del sistema de pretensado elegido, éste podrá utilizarse previa comprobación de que los efectos a que dan lugar en la estructura ambos pretensados, sean idénticos.

1.6 TERRENO DE CIMENTACION Y CARACTERISTICAS DEL RELLENO DE TRASDOS

1.6.1 TERRENO DE CIMENTACION

Se han considerado cuatro tipos de terreno de cimentación caracterizados por su tensión admisible.

Se entiende por su tensión admisible del terreno (σ_{adm}) la máxima tensión que le puede transmitir la zapata en el supuesto de un reparto uniforme cobaricéntrico con la resultante vertical de las fuerzas que actúan sobre la cimentación.

Se ha considerado un ángulo de rozamiento (δ o) con la zapata para cada tipo de terreno.

Los cuatro tipos de terreno de cimentación considerados tienen las siguientes características:

– Terreno tipo A

$$\sigma_{adm} \geq 2,0 \text{ kp/cm}^2$$

$$\delta_o = 22^\circ$$

– Terreno tipo B

$$\sigma_{adm} \geq 3,0 \text{ kp/cm}^2$$

$$\delta_o = 25^\circ$$

– Terreno tipo C

$$\sigma_{adm} \geq 5,0 \text{ kp/cm}^2$$

$$\delta_o = 30^\circ$$

– Terreno tipo D

$$\sigma_{adm} \geq 7,0 \text{ kp/cm}^2$$

$$\delta_o = 35^\circ$$

1.6.2 CARACTERISTICAS DEL RELLENO DE TRASDOS

En los cálculos se ha considerado un relleno de material granular en el trasdós de los muros de los estribos. Sus características son:

– Peso específico $\gamma = 1,8$

– Ángulo de rozamiento interno. $\varphi = 35^\circ$

– Ángulo de rozamiento con el muro $\delta = 0^\circ$

– Cohesión $c = 0$

– Coeficiente de empuje activo $\lambda_a = 0,33$

– Talud de terraplén 2 : 1

1.7 COEFICIENTES DE SEGURIDAD

De acuerdo con los niveles de control de calidad definidos en 1.4, se adoptan los siguientes coeficientes de seguridad:

1.7.1 ESTADOS LIMITES DE UTILIZACION

– Coeficiente de minoración para el hormigón . . . $\gamma_c = 1$

– Coeficiente de minoración para el acero activo y pasivo $\gamma_s = 1$

- Coeficiente de ponderación de la fuerza de pretensado $\gamma_p = 0,9 \text{ ó } 1,1$
- Coeficiente de ponderación de acciones $\gamma_f = 1$

1.7.2 ESTADOS LIMITES ULTIMOS

- Coeficiente de minoración para el hormigón $\gamma_c = 1,5$
- Coeficiente de minoración para el acero activo y pasivo $\gamma_s = 1,15$
- Coeficiente de ponderación de la fuerza de pretensado $\gamma_p = 1$

Los coeficientes de ponderación de acciones y de seguridad al deslizamiento se han adoptado, en función de la fase de comprobación a que correspondan, con los siguientes valores:

a) Fases de construcción

- Coeficiente de ponderación de acciones $\gamma_f = 1,30$
- Coeficiente de seguridad al deslizamiento $\gamma_d = 1,40$

b) Fases de servicio

- Coeficiente de ponderación de acciones
 - Tablero $\gamma_f = 1,5$
 - Pilas y estribos $\gamma_f = 1,6$
- Coeficiente de seguridad al deslizamiento $\gamma_d = 1,60$

En la determinación de los anteriores coeficientes ha sido tenido en cuenta lo establecido en los artículos 4.2.2.1 y 5 de la "Instrucción relativa a las acciones a considerar en el proyecto de puentes de carreteras".

1.8 ACCIONES

Se han considerado para el cálculo las siguientes acciones:

1.8.1 TABLEROS

— Cargas permanentes

Cargas de borde: acera, barandilla y barrera con un valor máximo total de 750 kp/m en cada borde, para barrera rígida, y 640 kp/m para barrera semirrígida
 Cargas en superficie: peso de la losa y pavimento
 Cargas longitudinales en vigas: peso propio

— Sobrecargas

Uniforme en toda la plataforma: 400 kp/m²
 Vehículo pesado: 6 cargas puntuales de 10 Mp dispuestas según la Instrucción de acciones
 Sobrecarga frecuente: 40% de la sobrecarga máxima total
 Acción sísmica

1.8.2 PILAS

— Cargas permanentes

Peso propio de la pila
Peso propio del relleno sobre zapatas
Acción permanente de tablero

— Sobrecargas

Acción de la sobrecarga en el tablero
Frenado
Viento transversal sobre el tablero
Viento transversal y longitudinal sobre el fuste y el dintel
Acción sísmica

1.8.3 ESTRIBOS

— Cargas permanentes

Peso propio del estribo
Peso propio del relleno de trasdós
Acción permanente del tablero

— Sobrecargas

Acción de la sobrecarga del tablero
Sobrecarga uniforme de $1,000 \text{ kp/m}^2$ sobre el relleno de trasdós
Acciones locales debidas al vehículo-tipo de 60 Mp
Frenado
Acción sísmica

— Empuje del relleno de trasdós

Según la teoría de Rankine

1.9 APOYOS

El cálculo y dimensionamiento de los apoyos de las vigas deberá ser realizado en cada caso por el proyectista en función de las características del puente (luces, tipo de vigas, altura y rigidez de pilas y estribos, tipología de apoyos, etc) y del ambiente en que se encuentre la estructura (humedad, grado sísmico, etc), debiéndose cumplir las limitaciones sobre acciones horizontales en apoyos contenidas en el apartado 1.2.1.

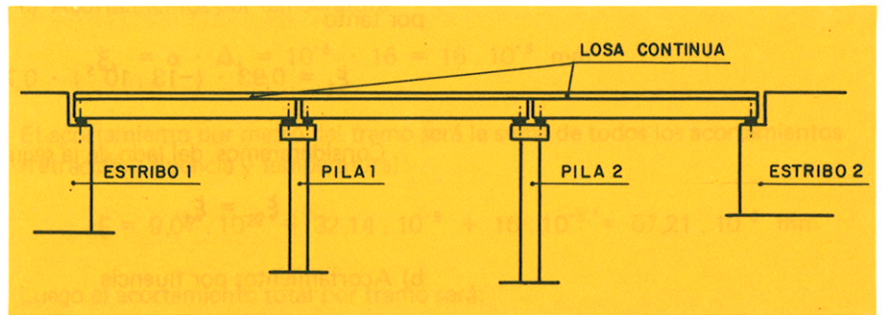
En los planos 2.30 y 2.31 se incluyen los datos básicos para la realización de los mencionados cálculos, que son:

- Reacción vertical mínima por apoyo en servicio
- Reacción vertical máxima por apoyo en servicio
- Giro previsto por apoyo

Se dan asimismo los valores totales por tablero de la fuerza horizontal debida al sismo, que ha servido de base para el cálculo de los topes horizontales.

En tableros de planta curva los valores de la fuerza centrífuga se determinarán en cada caso.

1.10 EJEMPLO DE COMPROBACION DE APLICACION DE LA COLECCION



Datos de Proyecto:

- Luz de los tramos: 19,00 m
- Ancho de plataforma: 10,00 m
- Tipo de viga: I
- Altura de las pilas: 10,00 y 25,00 m
- Ambiente: humedad relativa del 90%
- Variación máxima de temperatura: $\pm 16^{\circ} \text{C}$
- Colocación de vigas: 30 días después de hormigonadas
- Tipo de estribo: sin derrame frontal de tierras
- Grado sísmico: $G=VII$

Acortamiento de tableros

Cálculo del acortamiento total de las vigas debido a la retracción, fluencia y temperatura.

a) Acortamiento por retracción

La viga elegida, tipo I, tiene las siguientes características:

$$\begin{aligned} \text{Area: } & A = 0,50 \text{ m}^2 \\ \text{Perímetro: } & u = 5,61 \text{ m} \end{aligned}$$

De acuerdo con el art. 26,8 de la Instrucción EH-82:

$$\xi_t = (\beta_t - \beta_j) \cdot \xi_{01} \cdot \xi_{02}$$

$$\xi_{01} \text{ para una humedad del } 90 \% \text{ vale: } -13 \cdot 10^{-5}$$

ξ_{02} depende del espesor ficticio e , que vale

$$e = \alpha \cdot 2 \cdot A / u$$

En nuestro caso α vale 5, luego:

$$e = 5 \cdot 2 \cdot 0,50 / 5,61 = 891 \text{ mm}$$

y por tanto

$$\xi_{02} = 0,75$$

En nuestro caso

$$t = \infty \Rightarrow \beta_t = 0,95$$

$$j = 30 \Rightarrow \beta_j = 0,02$$

$$\beta_t - \beta_j = 0,95 - 0,02 = 0,93$$

por tanto

$$\xi_t = 0,93 \cdot (-13 \cdot 10^{-5}) \cdot 0,75 = -9,07 \cdot 10^{-5} \text{ mm}$$

Consideraremos, del lado de la seguridad, que

$$\xi_{ts} = \xi_t$$

b) Acortamientos por fluencia

Según el art. 26,9 de la Instrucción EH-82

$$\xi_t = \varphi_t \cdot \frac{\sigma}{E_c}$$

donde:

σ = tensión constantemente aplicada

$$E_c = 19000 \sqrt{f_{ck}}$$

φ_t = coeficiente de fluencia

La viga I tiene 5 tendones tesados cada uno de ellos a 84,75 Mp. Por lo tanto:

$$\sigma_{\text{inicial}} = 5 \cdot 84,75 / 0,50 = 847,50 \text{ Mp/m}^2$$

Suponiendo unas pérdidas medias del 20%:

$$\sigma = 0,80 \cdot 847,50 = 678,00 \text{ Mp/m}^2$$

adoptando para el cálculo, de un modo conservador

$$\sigma = 700 \text{ Mp/m}^2$$

E_c , para un $f_{ck} = 350 \text{ kp/cm}^2$, vale

$$E_c = 19000 \sqrt{350} = 3,55 \cdot 10^6 \text{ Mp/m}^2$$

φ_t , según el art. 26,9, vale:

$$\varphi_t = \beta_a(j) + \varphi_{01} \cdot \varphi_{02} \cdot (\beta_t - \beta_j) + 0,4 \cdot \beta'_{tj}$$

La fluencia se contabiliza a partir del momento de colocación de las vigas, luego $j = 30$ días y $t = \infty$ Siguiendo el citado art. 26,9:

$$\beta_a(j) = 0,8 \cdot \left(1 - \frac{f_j}{f_{00}}\right) = 0,8 \cdot (1 - 0,64) = 0,29$$

$$\varphi_{01} = 1,00$$

$$\varphi_{02} = 1,25$$

$$\beta_{\infty} = 1,00$$

$$\beta_j = 0,25$$

$$\beta'_{tj} = 1,00$$

luego:

$$\varphi_t = 1,63$$

y por tanto:

$$\xi_t = 1,63 \cdot 700 / 3,55 \cdot 10^6 = 32,14 \cdot 10^{-5} \text{ mm}$$

c) Acortamientos por temperatura

$$\xi_t = \alpha \cdot \Delta_t = 10^{-5} \cdot 16 = 16 \cdot 10^{-5} \text{ mm}$$

El acortamiento por metro del tramo será la suma de todos los acortamientos (retracción, fluencia y temperatura):

$$\xi = 9,07 \cdot 10^{-5} + 32,14 \cdot 10^{-5} + 16 \cdot 10^{-5} = 57,21 \cdot 10^{-5} \text{ mm}$$

Luego el acortamiento total por tramo será:

$$\Delta l = 57,21 \cdot 10^{-5} \cdot 19 \text{ m} = 1,09 \text{ cm}$$

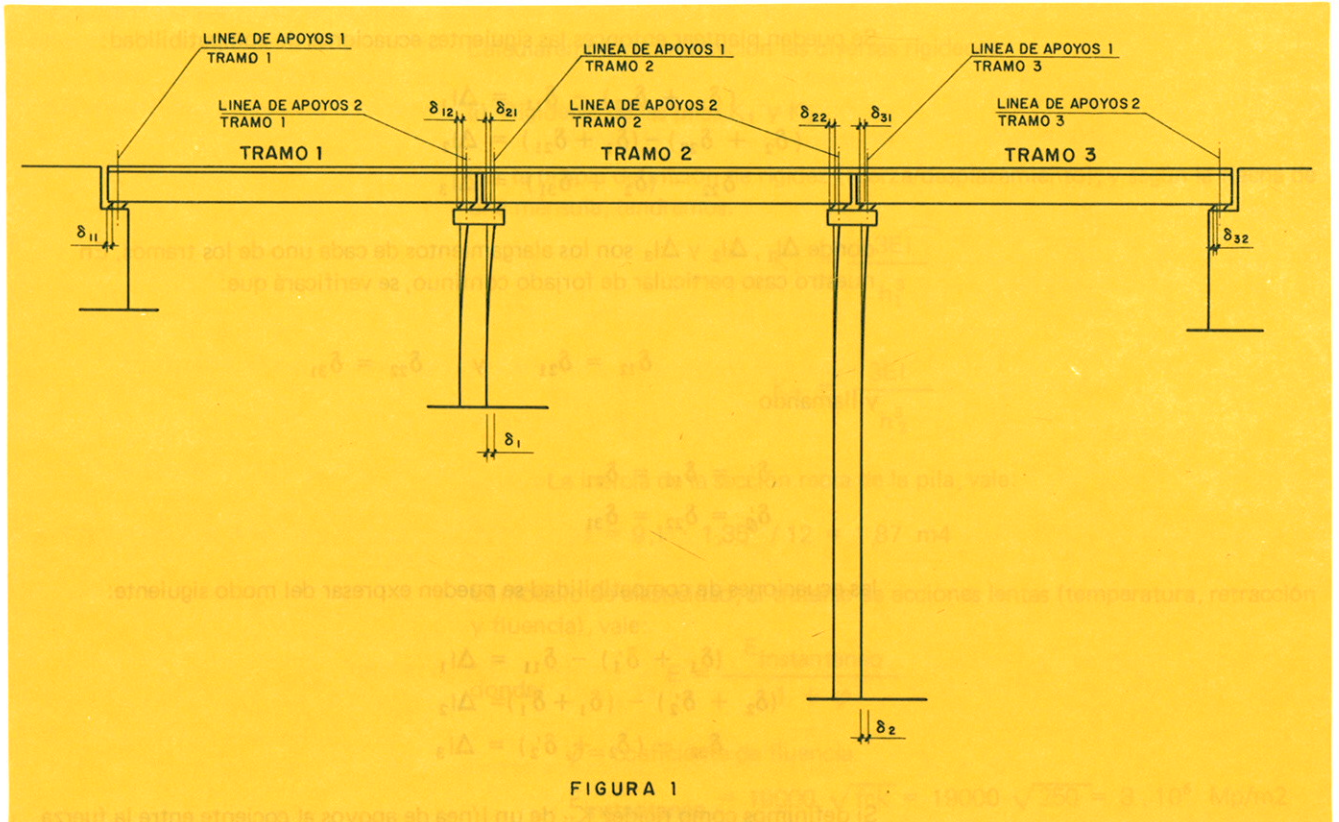


FIGURA 1

Dimensionamiento de los aparatos de apoyo

De acuerdo con los datos de la Colección se adoptan, siguiendo las "Recomendaciones para el proyecto y puesta en obra de los apoyos elastoméricos para puentes de carretera" (M.O.P.U. 1982), los siguientes apoyos:

- en estribos: apoyos tipo A de 250X300X5 (8+3)
- en pilas: apoyos tipo A de 250X300X2 (8+3)

Acciones lentas en apoyos

De acuerdo con la figura 1, será:

δ_{11} = movimiento de la línea de apoyos del eje dorsal del tramo 1

δ_{12} = movimiento de la línea de apoyos del eje frontal del tramo 1

δ_{21} = movimiento de la línea de apoyos del eje dorsal del tramo 2

δ_{22} = movimiento de la línea de apoyos del eje frontal del tramo 2

δ_{31} = movimiento de la línea de apoyos del eje dorsal del tramo 3

δ_{32} = movimiento de la línea de apoyos del eje frontal del tramo 3

δ_1 = movimiento de la pila 1

δ_2 = movimiento de la pila 2

En los estribos, al ser sin derrame frontal de tierras, esto es, con muros en vuelta, se considera que su movimiento, a causa de las acciones ejercidas por el tablero, es despreciable.

Se pueden plantear entonces las siguientes ecuaciones de compatibilidad:

$$\begin{aligned}(\delta_1 + \delta_{12}) - \delta_{11} &= \Delta l_1 \\(\delta_2 + \delta_{22}) - (\delta_1 + \delta_{21}) &= \Delta l_2 \\ \delta_{22} - (\delta_2 + \delta_{31}) &= \Delta l_3\end{aligned}$$

donde Δl_1 , Δl_2 y Δl_3 son los alargamientos de cada uno de los tramos. En nuestro caso particular de forjado continuo, se verificará que:

$$\delta_{12} = \delta_{21} \quad \text{y} \quad \delta_{22} = \delta_{31}$$

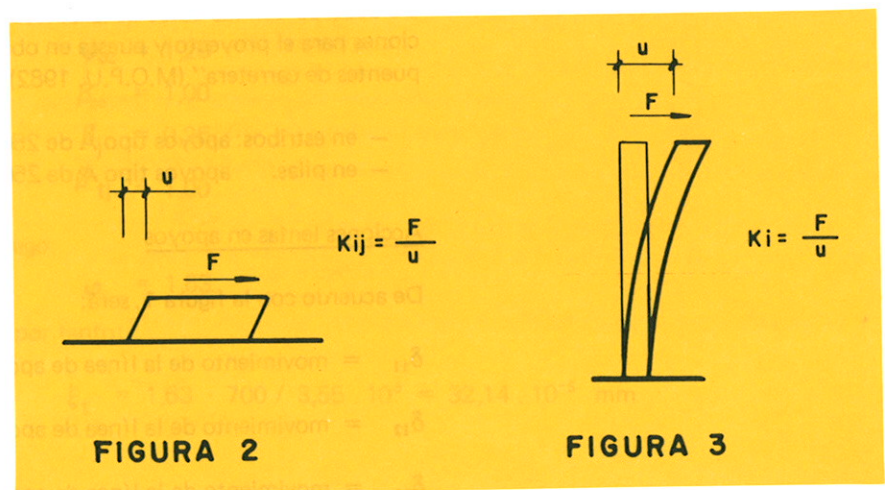
y llamando

$$\begin{aligned}\delta'_1 &= \delta_{12} = \delta_{21} \\ \delta'_2 &= \delta_{22} = \delta_{31}\end{aligned}$$

las ecuaciones de compatibilidad se pueden expresar del modo siguiente:

$$\begin{aligned}(\delta_1 + \delta'_1) - \delta_{11} &= \Delta l_1 \\(\delta_2 + \delta'_2) - (\delta_1 + \delta'_1) &= \Delta l_2 \\ \delta_{32} - (\delta_2 + \delta'_2) &= \Delta l_3\end{aligned}$$

Si definimos como rigidez K_{ij} de un línea de apoyos al cociente entre la fuerza aplicada F y la deformación producida en la línea de apoyos (figura 2) y análogamente en las pilas una rigidez K_i (figura 3),



se pueden plantear las siguientes ecuaciones:

— de equilibrio de pilas

$$(K_{12} + K_{21}) \cdot \delta'_1 = K_1 \cdot \delta_1$$

$$(K_{22} + K_{31}) \cdot \delta'_2 = K_2 \cdot \delta_2$$

— de equilibrio de tableros

$$K_{11} \cdot \delta_{11} + (K_{12} + K_{21}) \cdot \delta'_1 + (K_{22} + K_{31}) \cdot \delta'_2 + K_{32} \cdot \delta_{32} = 0$$

El conjunto de estas ecuaciones permite obtener todos los movimientos y, por tanto, a través de las rigideces, las fuerzas por apoyo.

Calcularemos a continuación las diversas rigideces:

a) Rigideces de las pilas K_1 y K_2

Por la propia definición de rigidez (fuerza/desplazamiento), y según la flecha de una ménsula, tendremos:

$$K_1 = \frac{3EI}{h_1^3}$$

$$K_2 = \frac{3EI}{h_2^3}$$

La inercia de la sección recta de la pila, vale:

$$I = 9,1 \cdot 1,35^3 / 12 = 1,87 \text{ m}^4$$

El módulo de elasticidad, al tratarse de acciones lentas (temperatura, retracción y fluencia), vale:

donde:
$$E = \frac{E_{\text{instantaneo}}}{1 + \varphi}$$

φ = coeficiente de fluencia

$$E_{\text{instantaneo}} = 19000 \sqrt{f_{ck}} = 19000 \sqrt{250} = 3 \cdot 10^6 \text{ Mp/m}^2$$

Para la evaluación de φ se procede análogamente al caso de la viga, es decir:

$$\text{area: } A = 1,35 \cdot 9,10 = 12,29 \text{ m}^2$$

$$\text{perímetro: } u = (1,35 + 9,10) \cdot 2 = 20,90 \text{ m}$$

luego

$$e = \alpha \cdot 2 \cdot A / u = 5 \cdot 2 \cdot 12,29 / 20,90 = 5,880 \text{ mm}$$

Siguiendo lo establecido por el artículo 26,9, tendremos:

$$\beta_a(30) = 0,8 \cdot (1 - 0,68) = 0,26$$

$$\beta'_\infty = 1,00$$

$$\beta_{30} = 0,25$$

$$\beta'_\infty - 30 = \beta_\infty = 1,00$$

$$\varphi_{01} = 1,00$$

$$\varphi_{02} = 1,12$$

luego

$$\varphi = 1,50$$

y

$$E = 3 \cdot 10^6 / (1 + 1,50) = 1,2 \cdot 10^6 \text{ Mp/m}^2$$

por lo tanto, las rigideces de pilas serán:

$$K_1 = 3 \cdot 1,2 \cdot 10^6 \cdot 1,87 / 10^3 = 6732,00 \text{ Mp/m}$$

$$K_2 = 3 \cdot 1,2 \cdot 10^6 \cdot 1,87 / 25^3 = 430,85 \text{ Mp/m}$$

b) Rigideces de las líneas de apoyo

Para un ancho de plataforma de 10,00 m hay 5 vigas, es decir, existen 5 apoyos por cada línea de apoyos. De acuerdo con las "Recomendaciones para el proyecto y puesta en obra de apoyos elastoméricos para puentes de carreteras", para acciones lentas tomaremos un módulo de elasticidad transversal para los apoyos de neopreno de $G = 100 \text{ Mp/m}^2$.

— Rigideces en líneas de apoyos de estribos

Si se aplica una fuerza de 1 Mp a la línea de apoyos la fuerza por apoyo será:

$$H = 1/5 = 0,20 \text{ Mp}$$

El espesor de los neoprenos, despreciando las capas de recubrimiento es:

$$T = 5 \cdot 8 \cdot 10^{-3} = 40 \cdot 10^{-3} \text{ m}$$

luego

$$u = \frac{H}{a \cdot b \cdot G} \cdot T = \frac{0,20}{0,25 \cdot 0,30 \cdot 100} \cdot 40 \cdot 10^{-3} = 1,067 \cdot 10^{-3} \text{ m}$$

y

$$K_{11} = K_{32} = \frac{1}{1,067 \cdot 10^{-3}} = 937,21 \text{ Mp/m}$$

— Rigideces de líneas de apoyos de pilas

Los apoyos sobre pilas son todos iguales, luego:

$$K_{12} = K_{21} = K_{22} = K_{31}$$

y procediendo análogamente a como se ha hecho para estribos, tendremos:

$$T = 2 \cdot 8 \cdot 10^{-3} = 16 \cdot 10^{-3} \text{ m}$$

$$u = \frac{0,20}{0,25 \cdot 0,30 \cdot 100} \cdot 16 \cdot 10^{-3} = 0,427 \cdot 10^{-3} \text{ m}$$

$$K_{12} = K_{21} = K_{22} = K_{31} = \frac{1}{0,427 \cdot 10^{-3}} = 2341,92 \text{ Mp/m}$$

Resumiendo, tenemos las siguientes ecuaciones:

— de compatibilidad:

$$(\delta_1 + \delta'_1) - \delta_{11} = \Delta l_1$$

$$(\delta_2 + \delta'_2) - (\delta_1 + \delta'_1) = \Delta l_2$$

$$\delta_{32} - (\delta_2 + \delta'_2) = \Delta l_3$$

— de equilibrio de pilas:

$$(K_{12} + K_{21}) \cdot \delta'_1 = K_1 \cdot \delta_1$$

$$(K_{22} + K_{31}) \cdot \delta'_2 = K_2 \cdot \delta_2$$

— de equilibrio de tablero:

$$K_{11} \cdot \delta_{11} + (K_{12} + K_{21}) \cdot \delta'_1 + (K_{22} + K_{31}) \cdot \delta'_2 + K_{32} \cdot \delta_{32} = 0$$

Si llamamos

$$K'_1 = K_{12} = K_{21}$$

$$K'_2 = K_{22} = K_{31}$$

y sustituimos las ecuaciones de equilibrio de pilas en las de compatibilidad, tendremos:

$$\left[\frac{K_{12} + K_{21}}{K_1} \cdot \delta'_1 + \delta'_1 \right] - \delta_{11} = \Delta l_1$$
$$\left[\frac{K_{22} + K_{31}}{K_2} \cdot \delta'_2 + \delta'_2 \right] - \left[\frac{K_{12} + K_{21}}{K_1} \cdot \delta'_1 + \delta'_1 \right] = \Delta l_2$$
$$\delta_{32} - \left[\frac{K_{22} + K_{31}}{K_2} \cdot \delta'_2 + \delta'_2 \right] = \Delta l_3$$

es decir:

$$\frac{2K'_1 + K_1}{K_1} \cdot \delta'_1 - \delta_{11} = \Delta l_1$$

$$\frac{2K'_2 + K_2}{K_2} \cdot \delta'_2 - \frac{2K'_1 + K_1}{K_1} \cdot \delta'_1 = \Delta l_2$$

$$\delta_{32} - \frac{2K'_2 + K_2}{K_2} \cdot \delta'_2 = \Delta l_3$$

y la ecuación de equilibrio del tablero:

$$K_{11} \cdot \delta_{11} + 2 \cdot K'_1 \cdot \delta'_1 + 2 \cdot K'_2 \cdot \delta'_2 + K_{32} \cdot \delta_{32} = 0$$

Sustituyendo valores numéricos:

$$1,696 \cdot \delta'_1 - \delta_{11} = -1,09$$

$$11,871 \cdot \delta'_2 - 1,696 \cdot \delta'_1 = -1,09$$

$$\delta_{32} - 11,871 \cdot \delta'_2 = -1,09$$

$$937,21 \cdot \delta_{11} + 4683,84 \cdot \delta'_1 + 4683,84 \cdot \delta'_2 + 937,21 \cdot \delta_{32} = 0$$

y resolviéndolo obtenemos:

$$\delta'_1 = 0,170 \text{ cm}$$

pudiendo entonces calcular los demás movimientos, es decir:

$$\delta_{11} = 1,378 \text{ cm}$$

$$\delta'_2 = -0,068 \text{ cm}$$

$$\delta_{32} = -1,893 \text{ cm}$$

$$\delta_1 = 0,118 \text{ cm}$$

$$\delta_2 = -0,739 \text{ cm}$$

Las fuerzas en cada línea de apoyos serán:

$$H_L = \text{Rigidez} \cdot \text{Desplazamiento}$$

y por apoyo

$$H_i = H_L / 5$$

luego tendremos:

$$\text{Estribo 1} \quad H_i = 937,21 \cdot 1,378 \cdot 10^{-2} / 5 = 2,58 \text{ Mp}$$

$$\text{Pila 1} \quad H_i = 2341,92 \cdot 0,170 \cdot 10^{-2} / 5 = 0,80 \text{ Mp}$$

$$\text{Pila 2} \quad H_i = 2341,92 \cdot (-0,068 \cdot 10^{-2}) / 5 = -0,32 \text{ Mp}$$

$$\text{Estribo 2} \quad H_i = 937,21 \cdot (-1,893 \cdot 10^{-2}) / 5 = -3,55 \text{ Mp}$$

De los datos de la Colección obtenemos:

$$R_{\text{máx por apoyo}} = 74,5 \text{ Mp}$$

verificándose que:

$$H_i < 0,07 \cdot R_{\text{máx}} = 0,07 \cdot 74,5 = 5,22 \text{ Mp}$$

siendo por tanto de aplicación los elementos de esta Colección.

Acciones instantáneas

Con la misma notación del apartado anterior, se puede plantear el siguiente sistema de ecuaciones:

— de compatibilidad

$$\delta_1 + \delta'_1 = \delta_{11}$$

$$\delta_2 + \delta'_2 = \delta_1 + \delta'_1$$

$$\delta_{32} = \delta_2 + \delta'_2$$

— de equilibrio de pilas

$$2 \cdot K'_1 \cdot \delta'_1 = K_1 \cdot \delta_1$$

$$2 \cdot K'_2 \cdot \delta'_2 = K_2 \cdot \delta_2$$

— de equilibrio del tablero

$$K_{11} \cdot \delta_{11} + 2 \cdot K'_1 \cdot \delta'_1 + 2 \cdot K'_2 \cdot \delta'_2 + K_{32} \cdot \delta_{32} = H$$

Sustituyendo, se obtiene:

$$\frac{2 K_1' + K_1}{K_1} \cdot \delta_1' = \delta_{11}$$

$$\frac{2 K_2' + K_2}{K_2} \cdot \delta_2 = \frac{2 K_1' + K_1}{K_1} \cdot \delta_1'$$

$$\delta_{32} = \frac{2 K_2' + K_2}{K_2} \cdot \delta_2'$$

a) Rigideces de pilas K_1 y K_2

Se adopta, al tratarse de acciones instantáneas,

$$E = E \text{ instantáneo} = 3 \times 10^6 \text{ Mp/m}^2$$

y de los cálculos anteriores:

$$K_1 = 16830,00 \text{ Mp/m}$$

$$K_2 = 1077,13 \text{ Mp/m}$$

b) Rigideces de las líneas de apoyo

Adoptaremos un módulo de elasticidad transversal:

$$G = 200 \text{ Mp/m}^2$$

luego:

$$K_{11} = K_{32} = 2 \cdot 937,21 = 1874,42 \text{ Mp/m}$$

Análogamente:

$$K_{12} = K_{21} = K_{22} = K_{31} = 2 \cdot 2341,92 = 4683,84 \text{ Mp/m}$$

y sustituyendo en las ecuaciones anteriores:

$$1,557 \cdot \delta_1' = \delta_{11}$$

$$9,697 \cdot \delta_2' = 1,557 \cdot \delta_1'$$

$$\delta_{32} = 9,657 \cdot \delta_2'$$

$$1874,42 \cdot \delta_{11} + 9367,68 \cdot \delta_1' + 9367,68 \cdot \delta_2' + 1874,42 \cdot \delta_{32} = H$$

Resolveremos el sistema para los valores de H correspondiente a frenado y sismo:

— Frenado

Se toma H frenado según la Instrucción de acciones:

$$H \text{ frenado} = (60 + 0,4 \cdot 3 \cdot 19 \cdot 10) / 20 = 14,4 \text{ Mp}$$

y resolviendo el sistema:

$$\delta_1' = 0,086 \text{ cm}$$

$$\delta_{11} = 0,134 \text{ cm}$$

$$\delta_2' = 0,014 \text{ cm}$$

$$\delta_{32} = 0,134 \text{ cm}$$

Análogamente a como se ha procedido en el caso anterior:

$$\text{Estribo 1} \quad H_f = 1874,42 \cdot 0,134 \cdot 10^{-2} / 5 = 0,50 \text{ Mp}$$

$$\text{Pila 1} \quad H_f = 4683,34 \cdot 0,086 \cdot 10^{-2} / 5 = 0,81 \text{ Mp}$$

$$\text{Pila 2} \quad H_f = 4683,34 \cdot 0,014 \cdot 10^{-2} / 5 = 0,13 \text{ Mp}$$

$$\text{Estribo 2} \quad H_f = 1874,42 \cdot 0,134 \cdot 10^{-2} / 5 = 0,50 \text{ Mp}$$

– Sismo

Del cuadro de acciones sobre apoyos elastoméricos (plano 2.17 de la Colección), se obtiene:

$$\text{luego:} \quad H_{\text{sismo por tablero}} = 23,5 \text{ Mp}$$

$$H_{\text{total}} = 3 \cdot 23,5 = 70,50 \text{ Mp}$$

Las fuerzas por apoyo serán directamente proporcionales a las obtenidas para el frenado, luego:

$$\text{Estribo 1} \quad H_s = 70,50 / 14,40 \cdot 0,50 = 2,45 \text{ Mp}$$

$$\text{Pila 1} \quad H_s = 70,50 / 14,40 \cdot 0,81 = 3,97 \text{ Mp}$$

$$\text{Pila 2} \quad H_s = 70,50 / 14,40 \cdot 0,13 = 0,64 \text{ Mp}$$

$$\text{Estribo 2} \quad H_s = 70,50 / 14,40 \cdot 0,50 = 2,45 \text{ Mp}$$

luego las fuerzas instantáneas totales por apoyo son:

$$\text{Estribo 1} \quad H_i = 2,95 \text{ Mp}$$

$$\text{Pila 1} \quad H_i = 4,78 \text{ Mp}$$

$$\text{Pila 2} \quad H_i = 0,77 \text{ Mp}$$

$$\text{Estribo 2} \quad H_i = 2,95 \text{ Mp}$$

cumpléndose que:

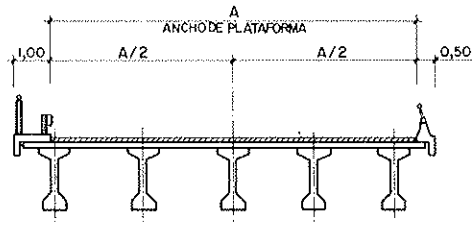
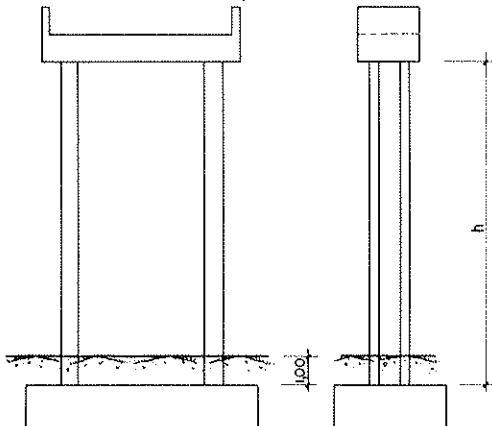
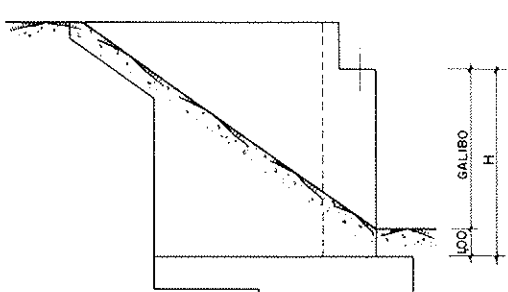
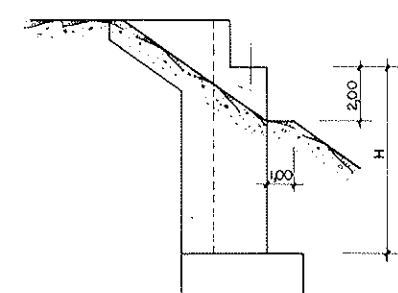
$$H_i < 0,08 \cdot R_{\text{máx}} = 0,08 \cdot 74,5 = 5,96 \text{ Mp}$$

siendo por tanto de aplicación los elementos de esta Colección.

INDICE DE PLANOS

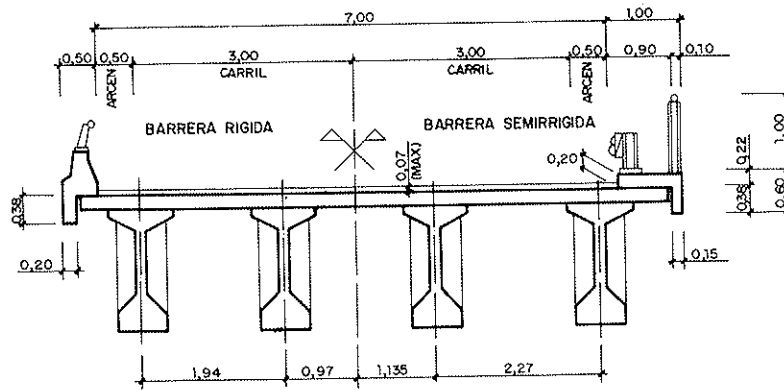
CONCEPTO	PLANOS
ELEMENTOS ESTRUCTURALES	2.1
TABLEROS - SECCIONES GENERALES	2.2
PILAS - ALZADO Y SECCIONES GENERALES	2.3
ESTRIBOS SIN DERRAME FRONTAL DE TIERRAS PLANTA, ALZADO Y SECCIONES GENERALES	2.4
ESTRIBOS CON DERRAME FRONTAL DE TIERRAS PLANTA, ALZADO Y SECCIONES GENERALES	2.5
PLANO - GUIA DE LOCALIZACION DE ELEMENTOS	2.6
TABLEROS	2.7 A 2.31
PILAS	2.32 A 2.62
ESTRIBOS SIN DERRAME FRONTAL DE TIERRAS	2.63 A 2.72
ESTRIBOS CON DERRAME FRONTAL DE TIERRAS	2.73 A 2.82
TOPES SISMICOS	2.83 A 2.84
DETALLES	2.85

ELEMENTOS ESTRUCTURALES

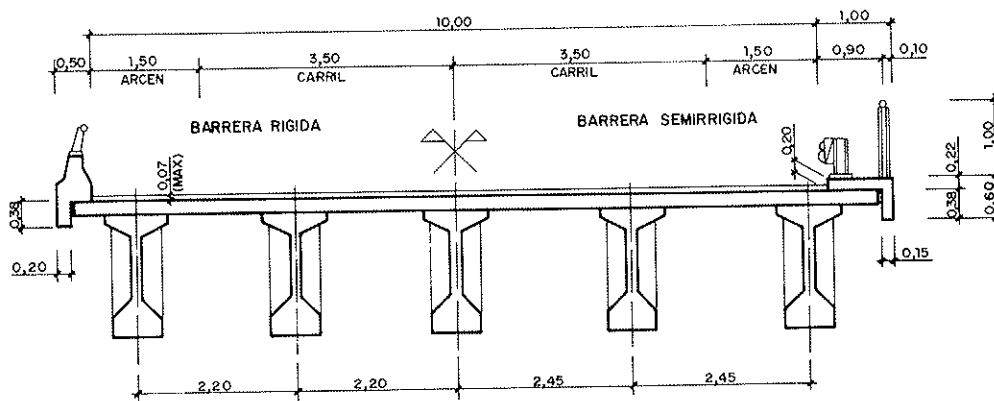
TABLEROS	CARACTERISTICAS
 <p style="text-align: center;">ANCHO DE PLATAFORMA A</p>	<p>LUCES $\left\{ \begin{array}{l} \text{MINIMA} = 18,40 \\ \text{MAXIMA} = 47,30 \end{array} \right.$</p> <p>ANCHOS DE PLATAFORMA $\left\{ \begin{array}{l} 7,00 \text{ m} \\ 10,00 \text{ m} \\ 12,00 \text{ m} \end{array} \right.$</p> <p>TIPOS DE BARRERA $\left\{ \begin{array}{l} \text{SEMIRRIGIDA} \\ \text{RIGIDA} \end{array} \right.$</p> <p>GRADO DE SISMICIDAD \leq VII</p>
PILAS	CARACTERISTICAS
	<p>ALTURA MAXIMA $h = 30,00 \text{ m}$</p> <p>TENSION ADMISIBLE DEL TERRENO DE CIMENTACION</p> <p>$\sigma_{adm} \geq \left\{ \begin{array}{l} 2,00 \text{ kp/cm}^2 \\ 3,00 \text{ kp/cm}^2 \\ 5,00 \text{ kp/cm}^2 \\ 7,00 \text{ kp/cm}^2 \end{array} \right.$</p> <p>GRADO DE SISMICIDAD \leq VII</p>
ESTRIBOS	CARACTERISTICAS
<p>SIN DERRAME FRONTAL DE TIERRAS</p>  <p>CON DERRAME FRONTAL DE TIERRAS</p> 	<p>ALTURA MAXIMA $H = 8,00 \text{ m}$</p> <p>TENSION ADMISIBLE DEL TERRENO DE CIMENTACION</p> <p>$\sigma_{adm} \geq \left\{ \begin{array}{l} 2,00 \text{ kp/cm}^2 \\ 3,00 \text{ kp/cm}^2 \\ 5,00 \text{ kp/cm}^2 \\ 7,00 \text{ kp/cm}^2 \end{array} \right.$</p> <p>GRADO DE SISMICIDAD \leq VII</p>

SECCIONES TIPO DE TABLEROS

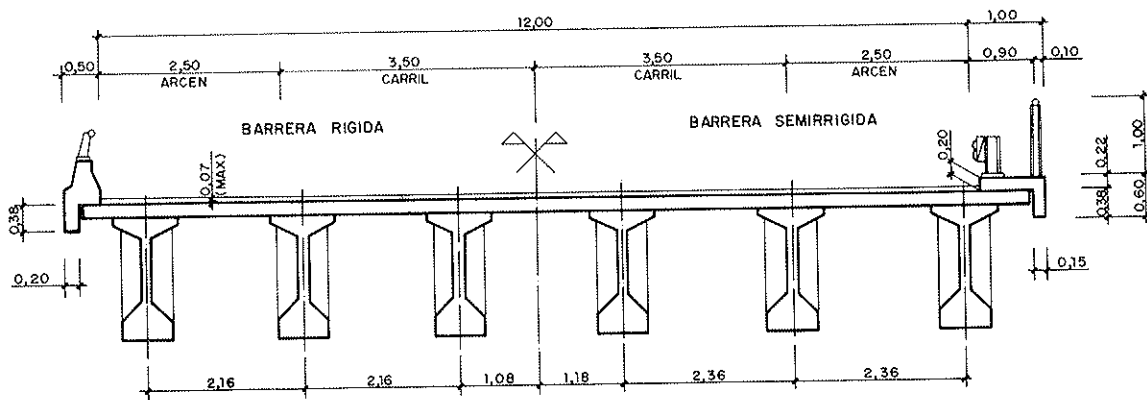
ANCHO DE PLATAFORMA 7,00 m



ANCHO DE PLATAFORMA 10,00 m



ANCHO DE PLATAFORMA 12,00 m



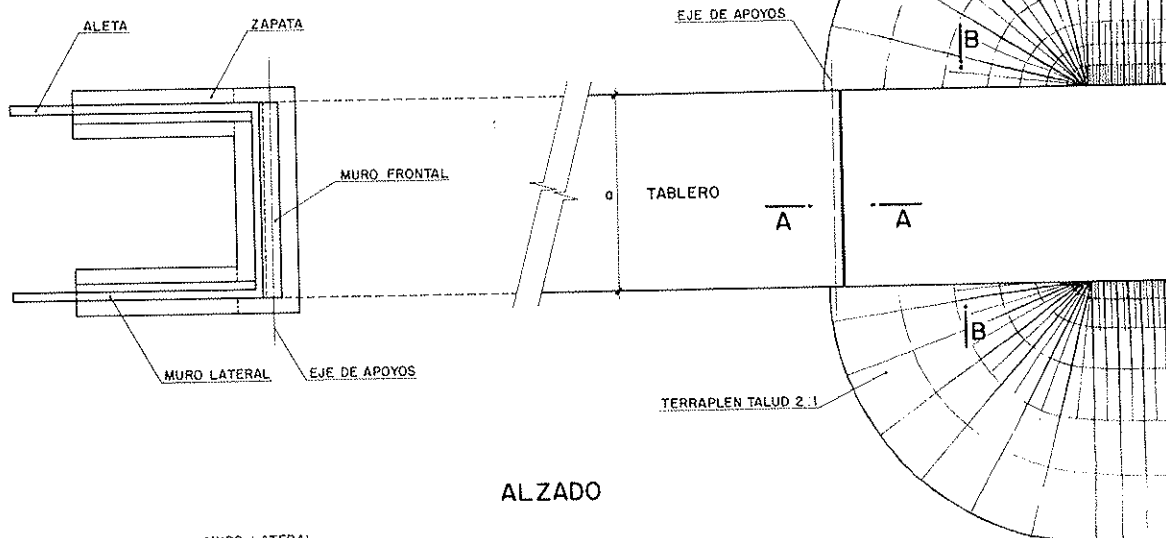
NOTAS:

- 1.- EL ESPESOR DE PAVIMENTO ES CONSTANTE Y CON UN VALOR MAXIMO DE 0,07 M. EN TODO EL ANCHO DE LA LOSA.
- 2.- EL AJUSTE DE LA ESTRUCTURA A LAS PENDIENTES TRANSVERSALES DE LA PLATAFORMA SE CONSEGUIRA MEDIANTE LA INCLINACION DE LA LOSA SUPERIOR, PARA LA QUE EL PROYECTISTA DEFINIRA LAS COTAS EXACTAS DE CADA VIGA Y LAS NECESARIAS CUÑAS DE RECRECIDO DE LA LOSA O DE LA CABEZA DE LAS VIGAS. EN NINGUN CASO EL PAVIMENTO, DE ESPESOR CONSTANTE, SUPERARA LOS 7 CENTIMETROS.

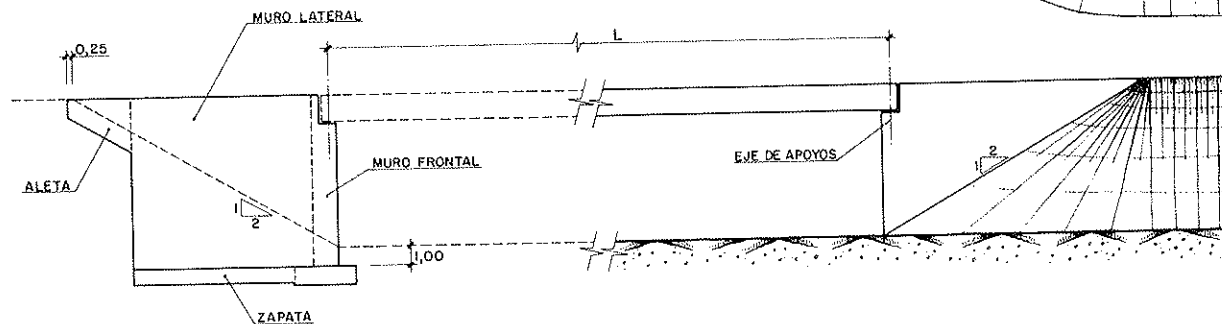
ESTRIBOS SIN DERRAME FRONTAL DE TIERRAS

PLANTA, ALZADO Y SECCIONES GENERALES

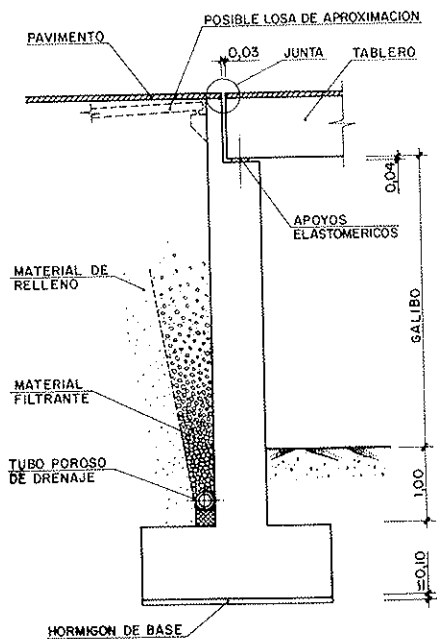
PLANTA



ALZADO

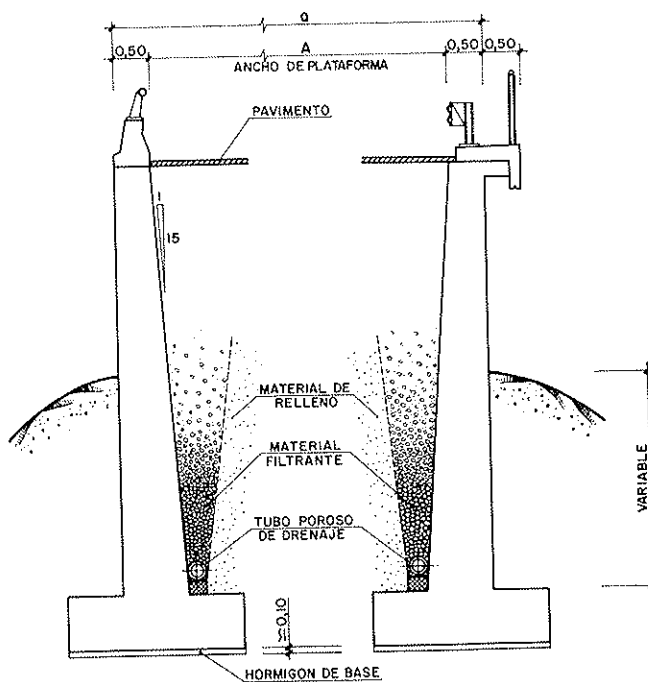


SECCION A-A



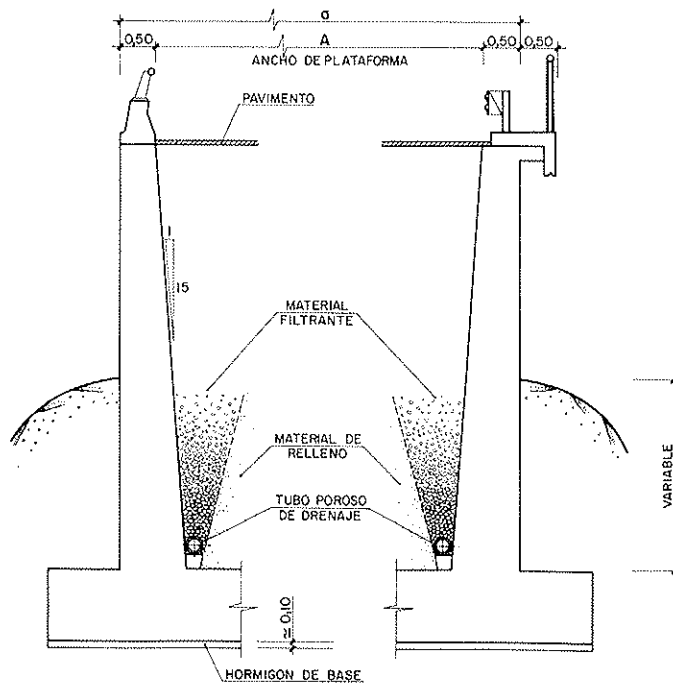
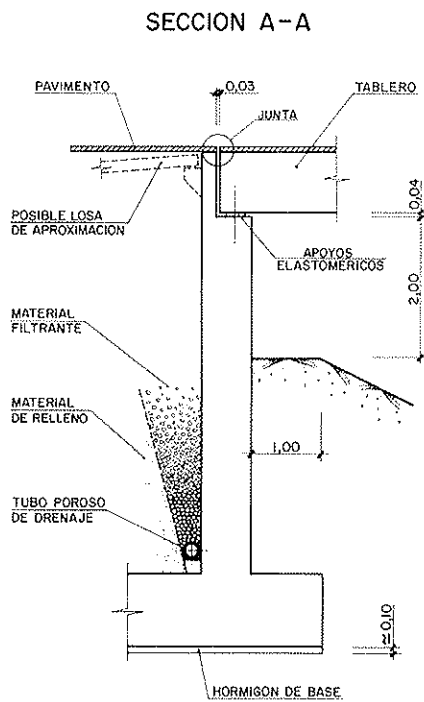
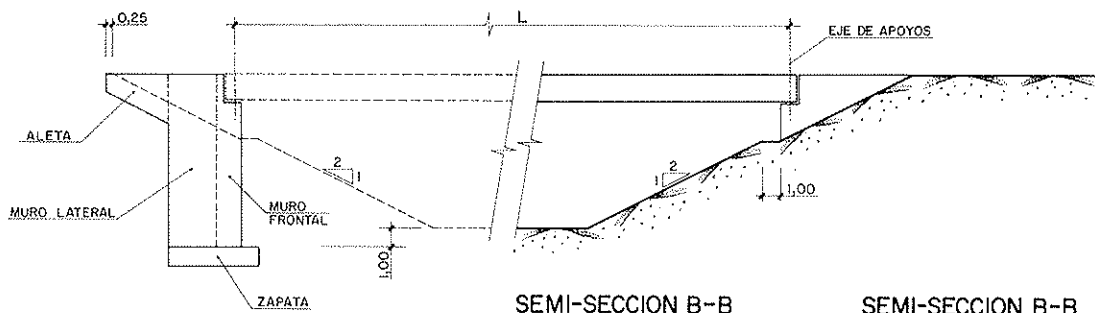
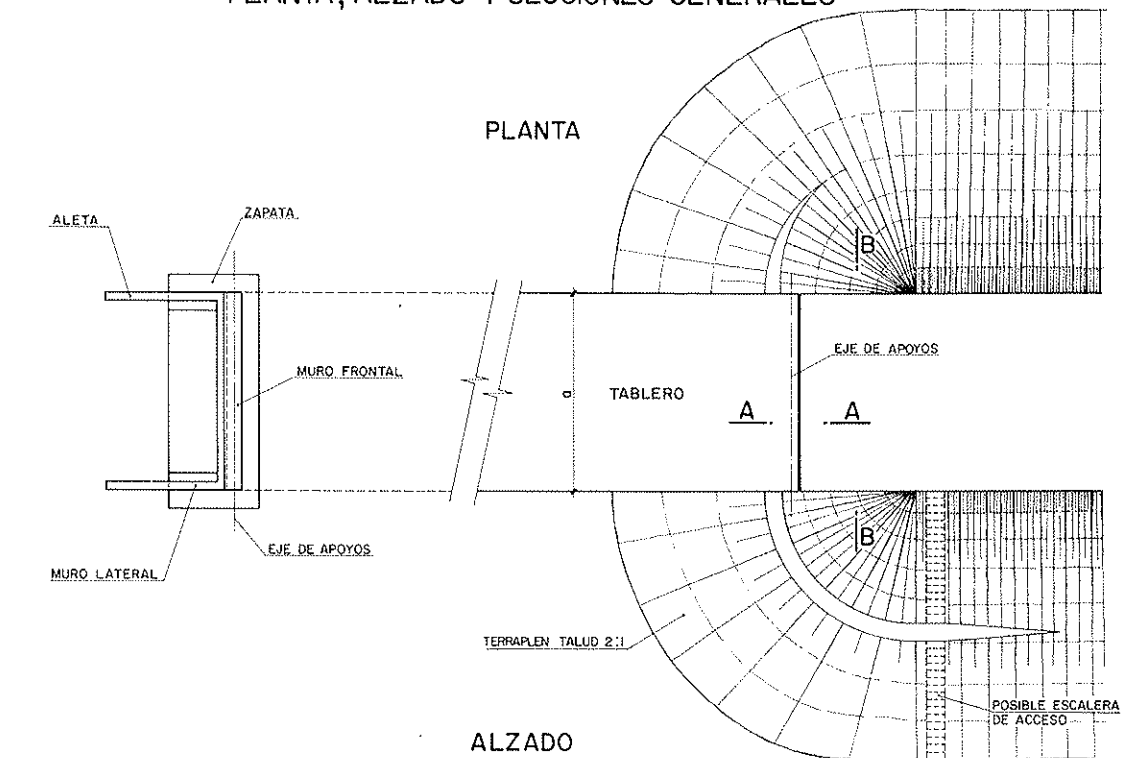
SEMI-SECCION B-B
BARRERA RIGIDA

SEMI-SECCION B-B
BARRERA SEMIRRIGIDA



ESTRIBOS CON DERRAME FRONTAL DE TIERRAS

PLANTA, ALZADO Y SECCIONES GENERALES



PLANO-GUIA DE LOCALIZACION DE ELEMENTOS

TABLEROS

ELEMENTO	DEFINICION GEOMETRICA	ARMADURA PASIVA	PRETENSADO	MEDICION
VIGAS	2.7 A 2.14	2.16 A 2.17	2.18 A 2.28	3.1
LOSA	2.13	2.29	—	3.2
VIGA RIOSTRA	2.13	2.29	—	3.2
ACCIONES SOBRE APOYOS	2.30 y 2.31	—	—	—
DETALLES	2.85	—	—	—

PILAS

ELEMENTO		ANCHO DE PLATAFORMA	ALTURA MAXIMA DE PILA EN EL PUENTE								
			Hmax ≤ 10,00 m			10,00 < Hmax ≤ 20,00 m			20,00 < Hmax ≤ 30,00 m		
			DEFINICION GEOMETRICA	ARMADURA	MEDICION	DEFINICION GEOMETRICA	ARMADURA	MEDICION	DEFINICION GEOMETRICA	ARMADURA	MEDICION
DINTEL	VIGAS I, II	7,00	2.32	2.36	3.3	2.32	2.36	3.3	2.32	2.36	3.3
		10,00		2.38			2.38			2.40	
		12,00		2.40			2.40			2.40	
	VIGAS III, IV, V	7,00	2.32	2.37	3.3	2.32	2.37	3.3	2.32	2.37	3.3
		10,00		2.39			2.39			2.41	
		12,00		2.41			2.41			2.41	
FUSTE			2.32	2.33 A 2.35	3.4 y 3.5	2.32	2.33 A 2.35	3.4 y 3.5	2.32	2.33 A 2.35	3.4 y 3.5
ZAPATA	$\sigma \geq 2,0 \text{ kp/cm}^2$		2.42 y 2.43	2.42 y 2.43	3.6	2.42 y 2.47	2.42 y 2.48	3.7	2.42 y 2.55	2.42 y 2.56	3.9
	$\sigma \geq 3,0 \text{ kp/cm}^2$		2.42 y 2.44	2.42 y 2.44		2.42 y 2.49	2.42 y 2.50		2.42 y 2.57	2.42 y 2.58	
	$\sigma \geq 5,0 \text{ kp/cm}^2$		2.42 y 2.45	2.42 y 2.45		2.42 y 2.51	2.42 y 2.52	3.8	2.42 y 2.59	2.42 y 2.60	3.10
	$\sigma \geq 7,0 \text{ kp/cm}^2$		2.42 y 2.46	2.42 y 2.46		2.42 y 2.53	2.42 y 2.54		2.42 y 2.61	2.42 y 2.62	
TOPES PARA ZONA DE GRADO SISMICO G = VII			2.83	2.84							

ESTRIBOS SIN DERRAME FRONTAL DE TIERRAS

ELEMENTO	DEFINICION GEOMETRICA	ARMADURA	MEDICION SEGUN LUZ DEL TABLERO			
			5,00 < L ≤ 22,00	22,00 < L ≤ 34,00	34,00 < L ≤ 47,30	
MUROS	2.63 y 2.64	2.66 A 2.70	3.11	3.12	3.13	
ZAPATA	$\sigma \geq 2,0 \text{ kp/cm}^2$	2.65	2.71 y 2.72	—	—	—
	$\sigma \geq 3,0 \text{ kp/cm}^2$			3.14	3.17	3.20
	$\sigma \geq 5,0 \text{ kp/cm}^2$			3.15	3.18	3.21
	$\sigma \geq 7,0 \text{ kp/cm}^2$			3.16	3.19	3.22
TOPES PARA ZONA DE GRADO SISMICO G = VII		2.83	2.84	—	—	—

ESTRIBOS CON DERRAME FRONTAL DE TIERRAS

ELEMENTO	DEFINICION GEOMETRICA	ARMADURA	MEDICION SEGUN LUZ DEL TABLERO			
			5,00 < L ≤ 22,00	22,00 < L ≤ 34,00	34,00 < L ≤ 47,30	
MUROS	2.72 y 2.74	2.76 A 2.79	3.23	3.24	3.25	
ZAPATA	$\sigma \geq 2,0 \text{ kp/cm}^2$	2.75	2.80 A 2.82	3.26	3.30	3.34
	$\sigma \geq 3,0 \text{ kp/cm}^2$			3.27	3.31	3.35
	$\sigma \geq 5,0 \text{ kp/cm}^2$			3.28	3.32	3.36
	$\sigma \geq 7,0 \text{ kp/cm}^2$			3.29	3.33	3.37
TOPES PARA ZONA DE GRADO SISMICO G = VII		2.83	2.84	—	—	—

TIPOS DE VIGAS

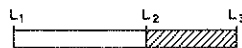
BARRERA SEMIRRIGIDA ANCHO DE PLATAFORMA 7,00

VIGA TIPO	PRETENSADO $n_1 + n_2$	LUZ																		
		18,00	20,00	25,00	30,00	35,00	40,00	45,00	48,00											
I	4+1	18,40		21,60		23,60														
	4+2	20,20		23,60		25,50														
	5+2	22,20		25,80		27,80														
II	5+1	20,60		24,90		27,20														
	6+1	23,50		27,00		29,30														
	6+2	25,60		29,00		31,10														
	6+3	27,60		30,80		32,90														
III	3+1	23,70		30,00		32,50														
	4+1	28,70		33,70		36,10														
	5+1	32,50		36,80		39,00														
IV	4+1	29,60		34,80		37,60														
	4+2	33,70		38,40		40,90														
	5+2	37,20		41,40		43,00														
V	5+1	34,30		39,50		42,20														
	6+1	38,40		42,40		45,00														
	6+2	41,30		45,30																

NOTAS:

- 1.- n_1 Y n_2 SON LOS NUMEROS DE TENDONES EN PRIMERA Y SEGUNDA FASE RESPECTIVAMENTE
- 2.- EN EL CASO DE LA VIGA V (6+2) LAS LUZES MAXIMAS PARA VIGAS PROYECTADAS EN CLASE I Y CLASE II COINCIDEN.

SIMBOLOGIA



- L_1 = LUZ MINIMA DEL TIPO DE VIGA CORRESPONDIENTE
- L_2 = LUZ MAXIMA PARA VIGA PROYECTADA EN CLASE I
- L_3 = LUZ MAXIMA PARA VIGA PROYECTADA EN CLASE II

TIPOS DE VIGAS

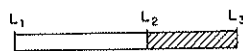
BARRERA SEMIRRIGIDA ANCHO DE PLATAFORMA 10,00

VIGA TIPO	PRETENSADO $n_1 + n_2$	LUZ																		
		18,00	20,00	25,00	30,00	35,00	40,00	45,00	48,00											
I	4+1			18,40	21,20	23,00														
	4+2				20,20	23,20	25,00													
	5+2					22,20	25,20	26,90												
II	5+1			20,60	24,40	26,70														
	6+1				25,80	26,40	28,60													
	6+2					25,60	28,40	30,80												
	6+3						27,60	30,20	32,30											
III	3+1				23,70	29,50	31,90													
	4+1					28,70	33,10	35,40												
	5+1						32,50	36,20	38,40											
IV	4+1					29,60	34,20	36,90												
	4+2						33,70	37,70	40,20											
	5+2							37,20	40,80	43,20										
V	5+1						34,30	38,90	41,70											
	6+1							38,40	41,80	44,40										
	6+2								41,30	44,70	47,30									

NOTA:

n_1 Y n_2 SON LOS NUMEROS DE TENDONES EN PRIMERA Y SEGUNDA FASE RESPECTIVAMENTE

SIMBOLOGIA



L_1 = LUZ MINIMA DEL TIPO DE VIGA CORRESPONDIENTE

L_2 = LUZ MAXIMA PARA VIGA PROYECTADA EN CLASE I

L_3 = LUZ MAXIMA PARA VIGA PROYECTADA EN CLASE II

TIPOS DE VIGAS

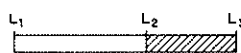
BARRERA SEMIRRIGIDA ANCHO DE PLATAFORMA 12,00

VIGA TIPO	PRETENSADO $n_1 + n_2$	LUZ											
		18,00	20,00	25,00	30,00	35,00	40,00	45,00	48,00				
I	4+1	18,60		21,40		23,20							
	4+2	20,20		23,40		25,20							
	5+2	22,20		25,50		27,20							
II	5+1	20,60		24,60		27,00							
	6+1	23,50		26,70		28,90							
	6+2	29,60		28,60		30,80							
	6+3	27,60		30,80		32,50							
III	3+1	23,70		29,70		32,20							
	4+1	28,70		33,40		35,70							
	5+1	32,50		36,40		38,70							
IV	4+1	29,60		34,50		37,20							
	4+2	33,70		38,00		40,80							
	5+2	37,20		41,10		43,50							
V	5+1	34,30		39,20		42,00							
	6+1	38,40		42,10		44,70							
	6+2	41,30		45,10		46,40							

NOTA:

n_1 Y n_2 SON LOS NUMEROS DE TENDONES EN PRIMERA Y SEGUNDA FASE RESPECTIVAMENTE

SIMBOLOGIA



L_1 = LUZ MINIMA DEL TIPO DE VIGA CORRESPONDIENTE

L_2 = LUZ MAXIMA PARA VIGA PROYECTADA EN CLASE I

L_3 = LUZ MAXIMA PARA VIGA PROYECTADA EN CLASE II

TIPOS DE VIGAS

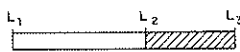
BARRERA RIGIDA ANCHO DE PLATAFORMA 7,00

VIGA TIPO	PRETENSADO $n_1 + n_2$	LUZ											
		18,00	20,00	25,00	30,00	35,00	40,00	45,00	48,00				
I	4+1	18,40		21,40		23,40							
	4+2	20,20		23,50		25,40							
	5+2	22,20		25,70		27,50							
II	5+1	20,60		24,00		27,20							
	6+1	23,50		26,90		29,30							
	6+2	25,60		29,00		31,20							
	6+3	27,60		31,00		33,10							
III	3+1	23,70		30,10		32,70							
	4+1	28,70		33,90		36,40							
	5+1	32,50		37,10		39,40							
IV	4+1	29,60		35,10		37,90							
	5+1	34,60		38,60		41,20							
V	5+1	34,30		39,90		42,70							
	6+1	38,40		42,80		45,60							

NOTA:

n_1 Y n_2 SON LOS NUMEROS DE TENDONES EN PRIMERA Y SEGUNDA FASE RESPECTIVAMENTE

SIMBOLOGIA



L_1 = LUZ MINIMA DEL TIPO DE VIGA CORRESPONDIENTE

L_2 = LUZ MAXIMA PARA VIGA PROYECTADA EN CLASE I

L_3 = LUZ MAXIMA PARA VIGA PROYECTADA EN CLASE II

TIPOS DE VIGAS

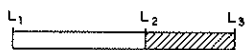
BARRERA RÍGIDA ANCHO DE PLATAFORMA 10,00

VIGA TIPO	PRETENSADO $n_1 + n_2$	LUZ											
		18,00	20,00	25,00	30,00	35,00	40,00	45,00	48,00				
I	4+1	18,40		20,70		22,60							
	4+2	20,20		22,70		24,60							
	5+2	22,20		24,80		26,60							
II	5+1	20,60		24,00		26,40							
	6+1	23,50		26,10		28,40							
	6+2	25,60		28,10		30,30							
	6+3	27,80		30,00		32,10							
III	3+1	25,70		29,20		31,80							
	4+1	28,70		33,00		35,40							
	5+1	32,50		36,10		38,50							
IV	4+1	29,60		34,20		37,00							
	4+2	33,70		37,80		40,30							
	5+2	37,20		40,90									
V	5+1	34,30		39,00		41,80							
	6+1	38,40		42,00		44,70							

NOTAS:

- 1.- n_1 Y n_2 SON LOS NUMEROS DE TENDONES EN PRIMERA Y SEGUNDA FASE RESPECTIVAMENTE
- 2.- EN EL CASO DE LA VIGA IV (5+2) LAS LUZES MAXIMAS PARA VIGAS PROYECTADAS EN CLASE I Y CLASE II COINCIDEN

SIMBOLOGIA



- L_1 = LUZ MINIMA DEL TIPO DE VIGA CORRESPONDIENTE
- L_2 = LUZ MAXIMA PARA VIGA PROYECTADA EN CLASE I
- L_3 = LUZ MAXIMA PARA VIGA PROYECTADA EN CLASE II

TIPOS DE VIGAS

BARRERA RIGIDA ANCHO DE PLATAFORMA 12,00

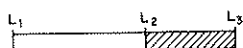
VIGA TIPO	PRETENSADO $n_1 + n_2$	LUZ									
		18,00	20,00	25,00	30,00	35,00	40,00	45,00	48,00		
I	4+1	18,40	20,80	22,80							
	4+2		20,20	22,80	24,70						
	5+2			22,20	24,90	26,70					
II	5+1		20,60	24,10	26,50						
	6+1			23,50	26,20	28,50					
	6+2				25,60	28,20	30,40				
	6+3					27,60	30,10	32,20			
III	3+1			23,70	29,30	31,90					
	4+1				28,70	33,10	35,50				
	5+1					32,50	36,20	38,50			
IV	4+1				29,60	34,20	37,00				
	4+2					33,70	37,90	40,00			
	5+2						37,20	40,80			
V	5+1					34,30	39,00	41,90			
	6+1						38,40	42,00	44,80		

NOTAS:

1.- n_1 y n_2 SON LOS NUMEROS DE TENDONES EN PRIMERA Y SEGUNDA FASE RESPECTIVAMENTE

2.- EN EL CASO DE LA VIGA IV (5+2) LAS LUCES MAXIMAS PARA VIGAS PROYECTADAS EN CLASE I Y CLASE II COINCIDEN.

SIMBOLOGIA



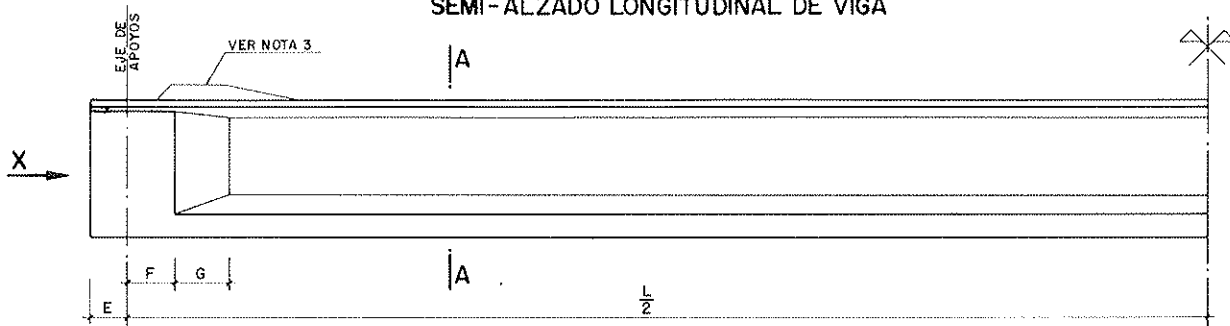
L_1 = LUZ MINIMA DEL TIPO DE VIGA CORRESPONDIENTE

L_2 = LUZ MAXIMA PARA VIGA PROYECTADA EN CLASE I

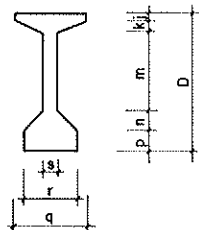
L_3 = LUZ MAXIMA PARA VIGA PROYECTADA EN CLASE II

DEFINICION GEOMETRICA DE TABLEROS (I)

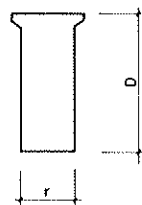
SEMI-ALZADO LONGITUDINAL DE VIGA



SECCION A-A



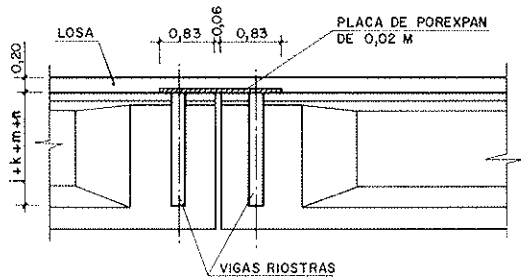
VISTA POR X



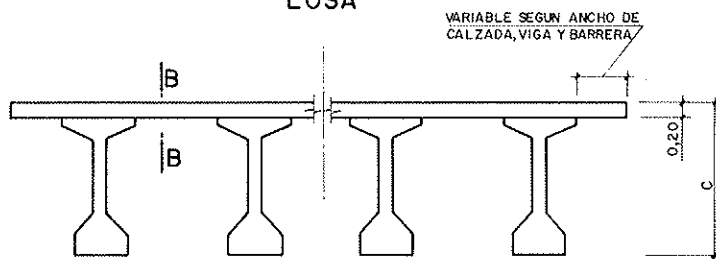
CONSTANTES GEOMETRICAS DE LAS VIGAS

VIGA	D	E	F	G	j	k	m	n	p	q	r	s
I	1,50	0,40	0,50	0,60	0,10	0,13	0,80	0,22	0,25	0,80	0,60	0,16
II	1,70	0,45	0,55	0,70	0,10	0,13	0,91	0,27	0,29	0,80	0,70	0,16
III	1,90	0,50	0,65	0,75	0,10	0,12	1,06	0,28	0,34	0,80	0,75	0,19
IV	2,10	0,55	0,70	0,85	0,10	0,12	1,23	0,30	0,35	0,80	0,80	0,19
V	2,30	0,60	0,80	0,90	0,10	0,12	1,37	0,30	0,41	0,80	0,80	0,19

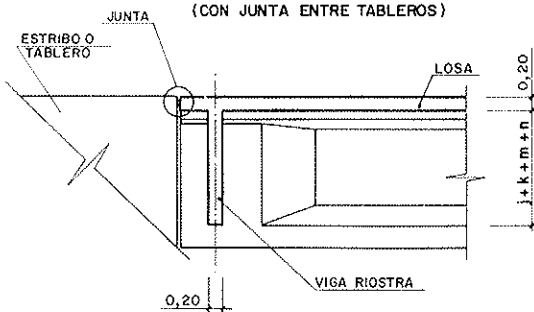
SECCION B-B
(CON LOSA CONTINUA)



LOSA



SECCION B-B
(CON JUNTA ENTRE TABLEROS)



CONTROL DE CALIDAD

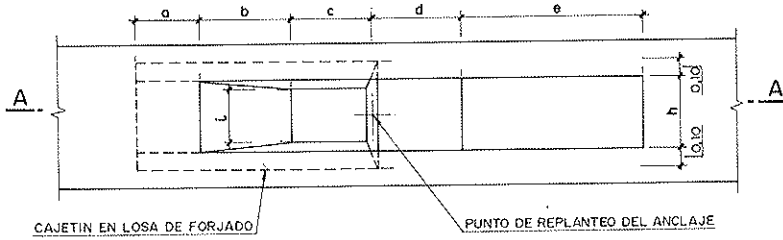
		DEFINICION	NIVEL DE CONTROL	COEFICIENTE DE SEGURIDAD
HORMIGON	VIGAS	H-350	NORMAL	$\gamma_c = 1,50$
	FORJADO Y RIOSTRAS	H-250	NORMAL	$\gamma_c = 1,50$
ACERO	ARMADURAS PASIVAS	AEH-400	NORMAL	$\gamma_s = 1,15$
	ARMADURAS ACTIVAS	$R_{t0} \geq 113 \text{ Mp}$ $R_{e0} \geq 226 \text{ Mp}$	NORMAL	$\gamma_s = 1,15$
EJECUCION			INTENSO	$\gamma_f = 1,50$

NOTAS:

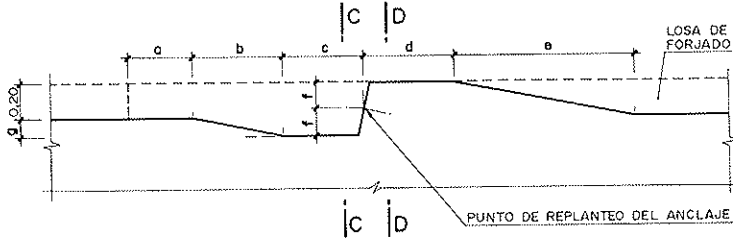
- 1.- PARA LUCES DE VIGAS VER PLANOS 2.7 A 2.12
- 2.- LOS SIMBOLOS R_{t0} Y R_{e0} DEL CUADRO DE CONTROL INDICAN LA CARGA DE ROTURA DE LOS DOS TIPOS DE TENDONES POSIBLES
- 3.- PARA GEOMETRIA DE TACONES PARA ANCLAJES DE PRETENSADOS VER PLANO 2.14

DEFINICION GEOMETRICA DE TABLEROS (II)

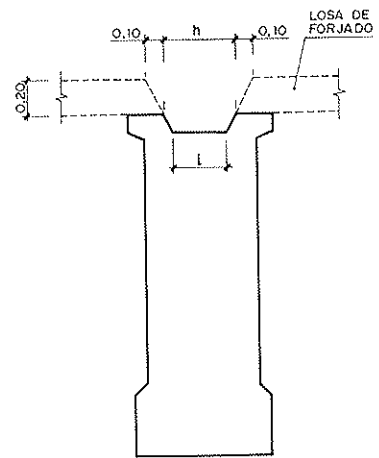
TACON PARA ANCLAJE ACTIVO



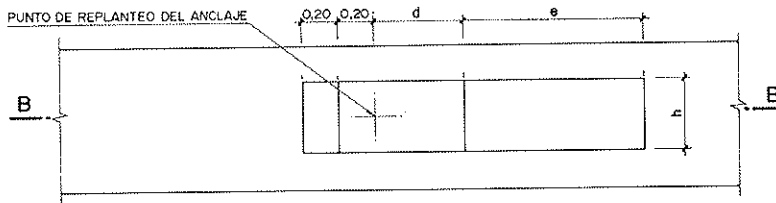
SECCION A-A



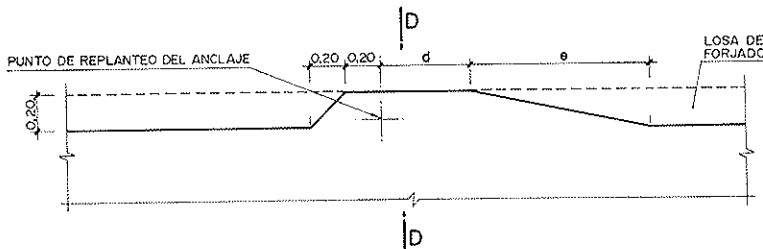
SECCION C-C



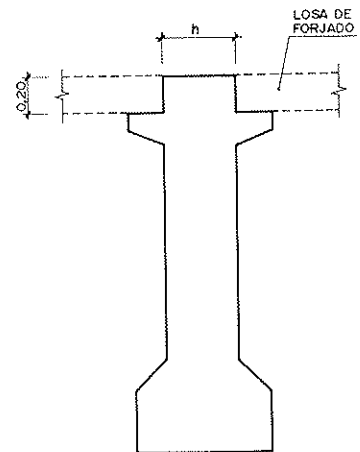
TACON PARA ANCLAJE PASIVO



SECCION B-B



SECCION D-D



CONSTANTES GEOMETRICAS DE LOS TACONES

TIPO DE TENDON	a	b	c	d	e	f	g	h	i
①	0,813	0,167	0,250	0,400	0,833	0,120	0,040	0,280	0,240
②	0,350	0,500	0,450	0,500	1,000	0,150	0,100	0,400	0,300

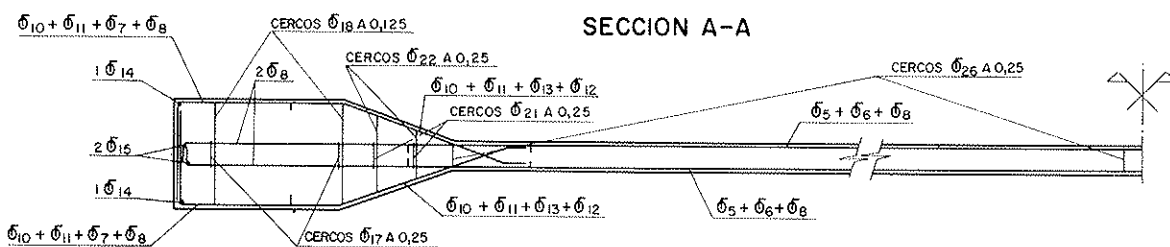
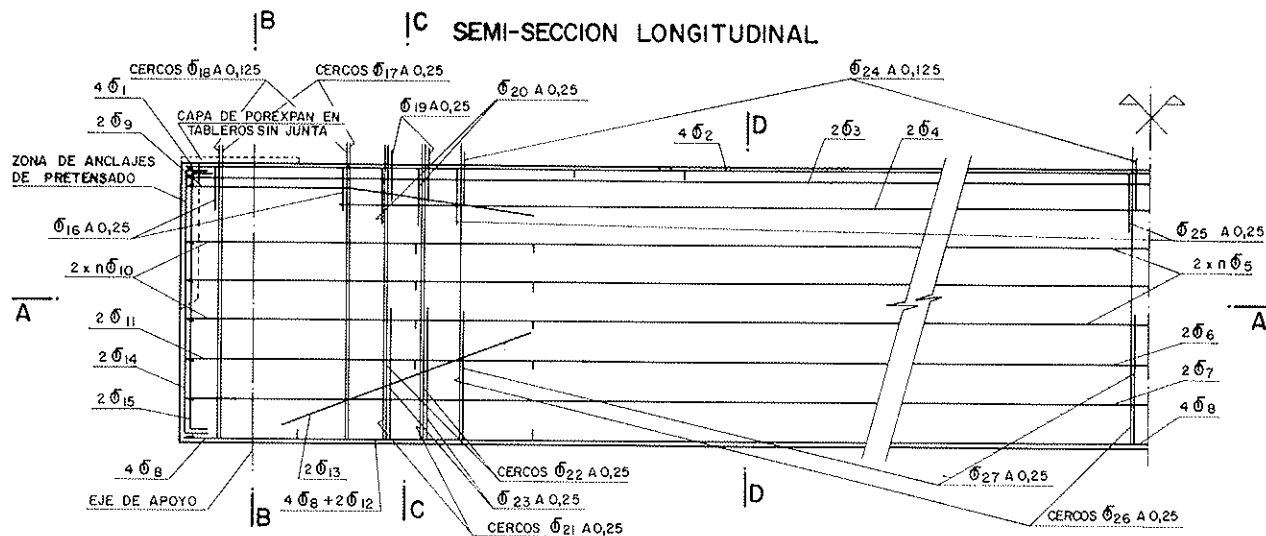
NOTAS :

- 1.- PARA SITUAR LOS TACONES EN LA VIGA SE UTILIZA EL PUNTO DE REPLANTEO DE LOS ANCLAJES CUYAS COORDENADAS FIGURAN EN LOS PLANOS 2 20 A 2 28
- 2.- LAS DIMENSIONES DE LOS CAJETINES PARA ANCLAJES ACTIVOS DE LA VIGA Y LA LOSA DE FORJADO SE DAN A TITULO ORIENTATIVO, DEBIENDOSE RECONSIDERAR DICHAS DIMENSIONES UNA VEZ ELEGIDO EL SISTEMA DE PRETENSADO

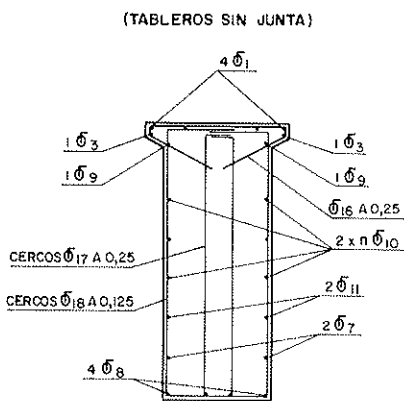
CONTROL DE CALIDAD

		DEFINICION	NIVEL DE CONTROL	COEFICIENTE DE SEGURIDAD
HORMIGON	VIGAS	H - 350	NORMAL	$\gamma_c = 1,50$
	FORJADOS Y VIGAS RIOSTRAS	H - 250	NORMAL	$\gamma_c = 1,50$
ACERO	ARMADURAS PASIVAS	AEH-400	NORMAL	$\gamma_s = 1,15$
	ARMADURAS ACTIVAS	$f_{yk} \geq 113 \text{ MPa}$ $f_{yk} \geq 226 \text{ MPa}$	NORMAL	$\gamma_s = 1,15$
EJECUCION			INTENSO	$\gamma_f = 1,50$

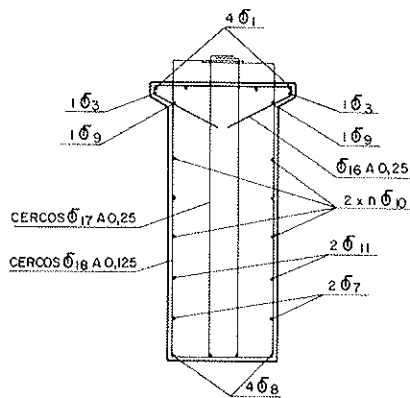
ARMADURA DE VIGAS (I)



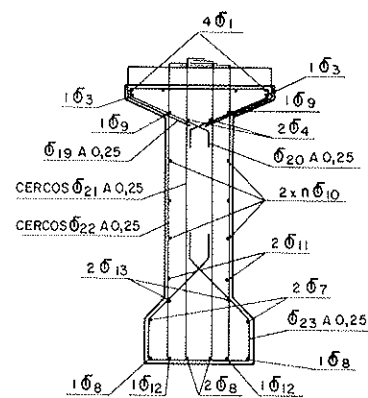
SECCION B-B



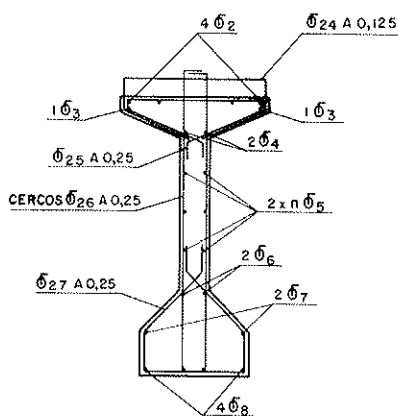
(TABLEROS CON JUNTA)



SECCION C-C



SECCION D-D



DIAMETROS Ø DE ARMADURAS

Ø1 Y Ø17	12
Ø2 A Ø16	10
Ø18 A Ø28	10

VALORES DE n

VIGAS	n
I, II	2
III	3
IV, V	4

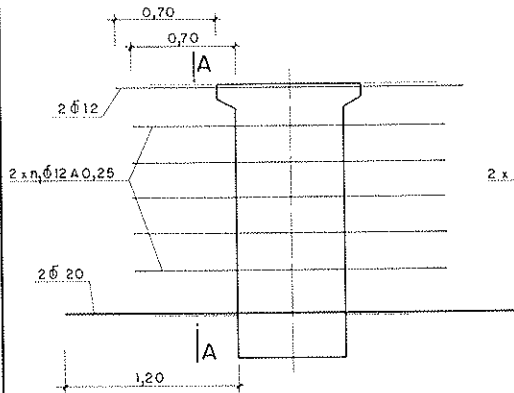
NOTAS:

- 1.- LAS VIGAS, ADEMÁS DE LA ARMADURA AQUÍ DEFINIDA, LLEVARÁN LA ARMADURA ADICIONAL QUE SE INDICA EN LOS PLANOS 2.16 Y 2.17
- 2.- LOS RECUBRIMIENTOS SERÁN DE 0,02 m
- 3.- CUANDO LAS SECCIONES B-B, C-C Y D-D COINCIDAN CON EL CAJETÍN DE UN ANCLAJE ACTIVO, TENDRÁN LA DISPOSICIÓN DE ARMADURAS INDICADA EN LAS SECCIONES B-B, C-C Y D-D RESPECTIVAMENTE DEL PLANO 2.17 EN ESTA NUEVA DISPOSICIÓN, SUFREN MODIFICACIONES LAS ARMADURAS Ø16, Ø17, Ø19, Ø20, Ø21, Ø24, Ø25 Y Ø26 Y APARECE LA ARMADURA ADICIONAL Ø28
- 4.- EL SOLAPE DE LAS ARMADURAS Ø1 Y Ø2 SE HARÁ A 2,00 m DE DISTANCIA DEL ANCLAJE DE PRETENSADO MÁS PRÓXIMO AL CENTRO DE LA VIGA Y EN DIRECCIÓN A ESTE
- 5.- PARA CONTROL DE CALIDAD VER PLANO 2.16

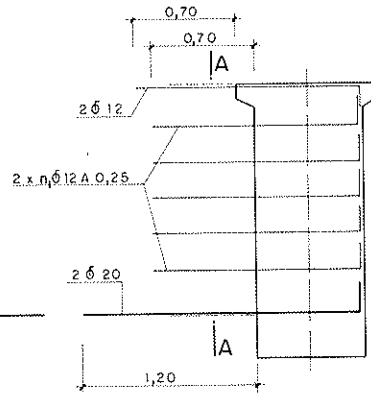
ARMADURA DE VIGAS (II)

ARMADURA ADICIONAL DE ESPERA DE VIGAS RIOSTRAS

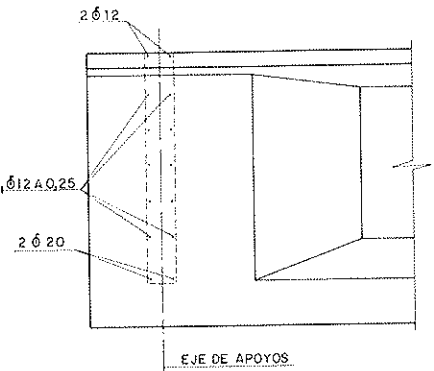
VIGA INTERIOR



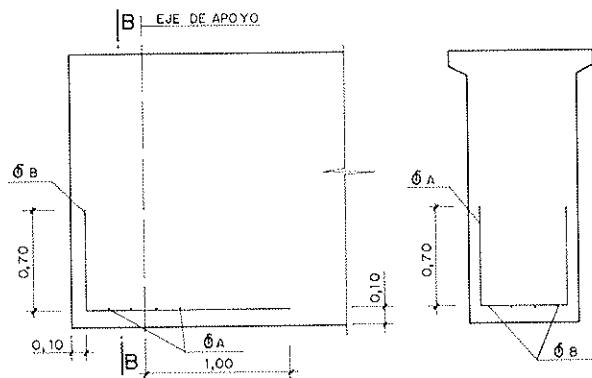
VIGA EXTERIOR



SECCION A-A



ARMADURA ADICIONAL EN APOYOS



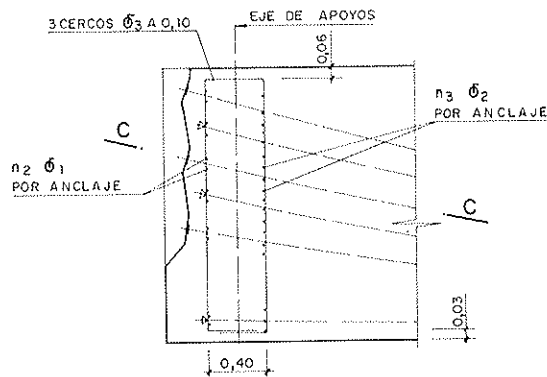
ARMADURA ϕ_A y ϕ_B EN APOYOS

VIGA	ϕ_A	ϕ_B
I	4 ϕ 16 A 0,10	4 ϕ 20 A 0,10
II	5 ϕ 16 A 0,10	5 ϕ 20 A 0,10
III	4 ϕ 20 A 0,10	5 ϕ 20 A 0,10
IV	4 ϕ 20 A 0,10	6 ϕ 20 A 0,10
V	5 ϕ 20 A 0,10	6 ϕ 20 A 0,10

NUMERO n_1 DE BARRAS EN TRAVESAS

VIGA	n_1
I, II	4
III	5
IV, V	6

ARMADURA ADICIONAL DE REFUERZO EN ANCLAJE DE PRETENSADO EN EXTREMO DE VIGA



NUMERO DE BARRAS Y DIAMETROS ϕ EN REFUERZO DE ANCLAJES EN EXTREMO DE VIGA

VIGA	n_2	ϕ_1	n_3	ϕ_2	ϕ_3	t
I, II	2	16	3	16	16	0,35
III, IV, V	3	20	3	20	20	0,45

NOTAS:

- LA ARMADURA AQUI DIBUJADA ES ADICIONAL DE LA DEFINIDA EN EL PLANO 2.15
- LOS RECUBRIMIENTOS SERAN DE 0,02 m

CONTROL DE CALIDAD

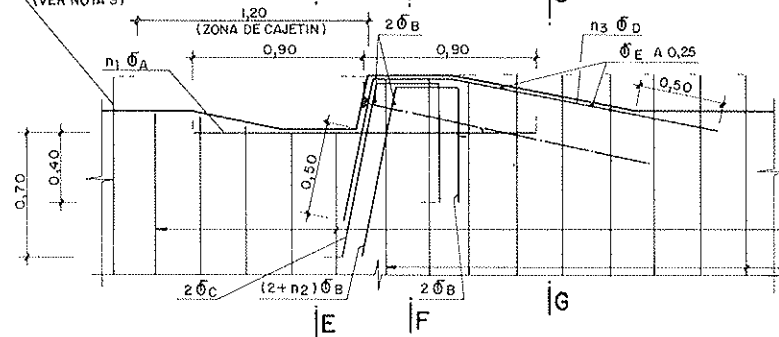
		DEFINICION	NIVEL DE CONTROL	COEFICIENTE DE SEGURIDAD
HORMIGON	VIGAS	H-350	NORMAL	$\gamma_c = 1,50$
	FORJADOS Y VIGAS RIOSTRAS	H-250	NORMAL	$\gamma_c = 1,50$
ACERO	ARMADURAS PASIVAS	A EH-400	NORMAL	$\gamma_s = 1,15$
	ARMADURAS ACTIVAS	$P_r \approx 113 \text{ Mp}$ $P_{r(2)} \approx 226 \text{ Mp}$	NORMAL	$\gamma_s = 1,15$
EJECUCION			INTENSO	$\gamma_t = 1,50$

ARMADURAS DE VIGAS (III)

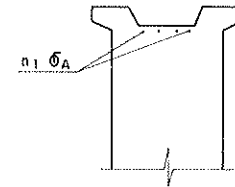
ARMADURA ADICIONAL EN TACONES PARA ANCLAJE DE PRETENSADO

TACON PARA ANCLAJE ACTIVO

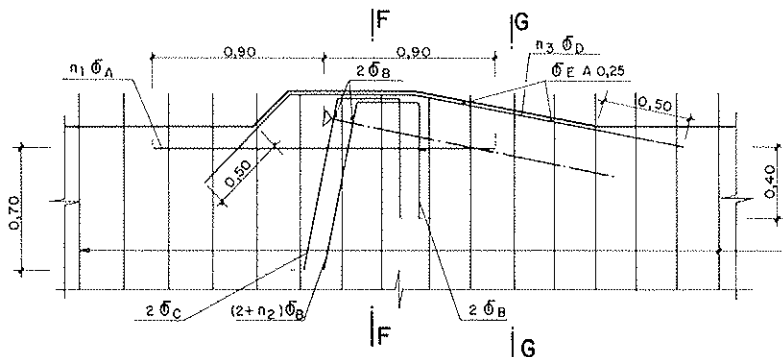
CERCOS $\phi 17$ ó $\phi 26$
SEGUN SECCIONES
B-B, C-C ó D-D DEL PLANO 2.15
(VER NOTA 3)



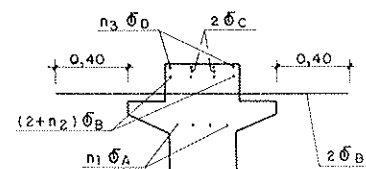
SECCION E-E



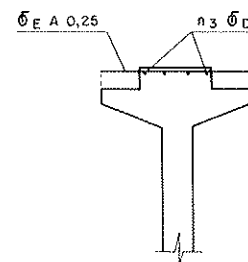
TACON PARA ANCLAJE PASIVO



SECCION F-F



SECCION G-G



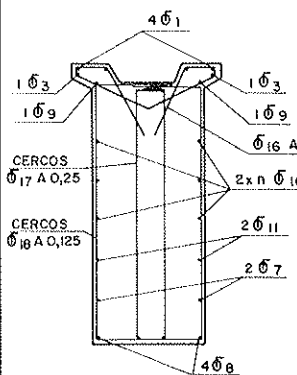
NUMERO DE BARRAS Y DIAMETROS ϕ EN REFUERZO DE TACONES PARA ANCLAJE DE PRETENSADO

TIPO DE TENDON	n_1	ϕ_A	n_2	ϕ_B	ϕ_C	n_3	ϕ_D	ϕ_E
①	3	20	0	16	16	2	12	10
②	4	25	2	20	16	4	12	10

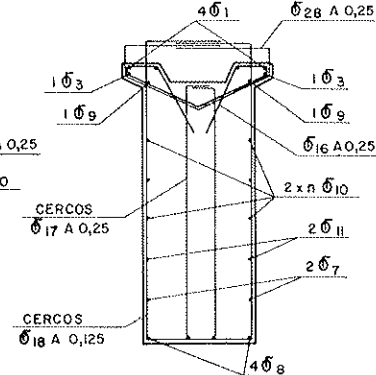
MODIFICACION DE LA ARMADURA EN ZONAS CON CAJETIN PARA ANCLAJE ACTIVO

SECCION B-B

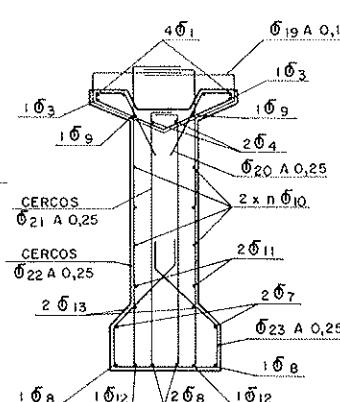
(TABLEROS SIN JUNTA)



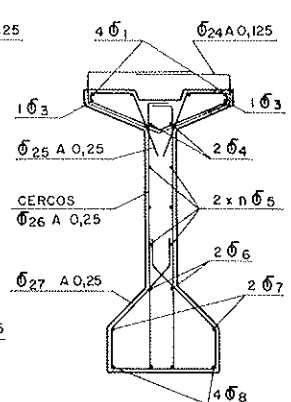
(TABLEROS CON JUNTA)



SECCION C-C



SECCION D-D

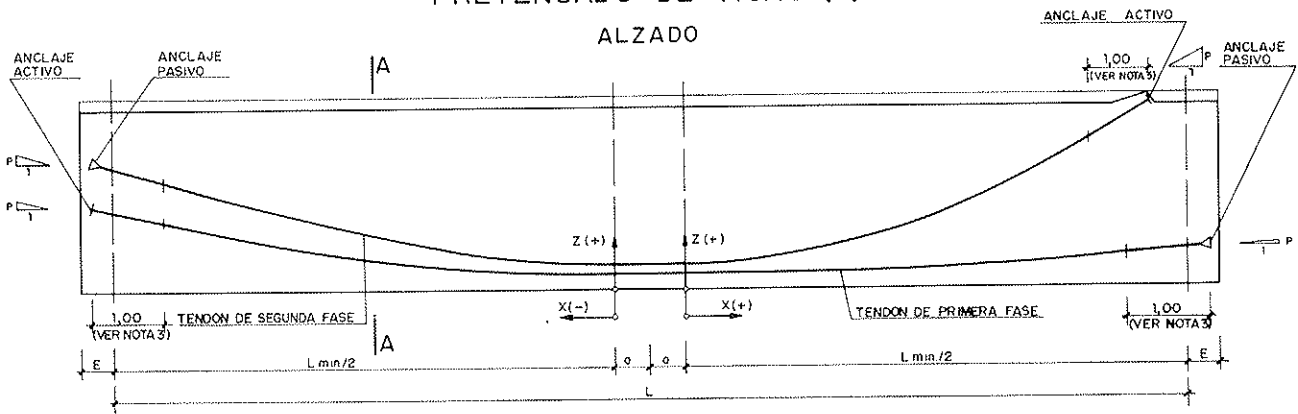


NOTAS:

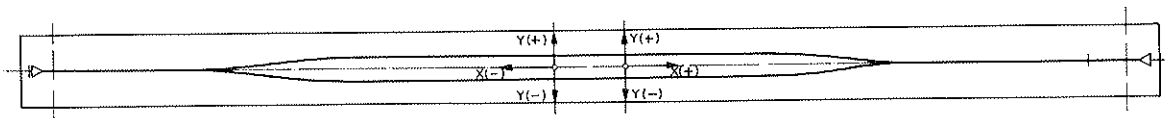
- LA ARMADURA REPRESENTADA EN LOS TACONES PARA ANCLAJES DE PRETENSADO ES ADICIONAL DE LA DEFINIDA EN EL PLANO 2.15
- LA ARMADURA REPRESENTADA EN LAS SECCIONES B-B, C-C Y D-D SUSTITUYE A LA REPRESENTADA EN LAS SECCIONES B-B, C-C Y D-D RESPECTIVAMENTE DEL PLANO 2.15 EN LAS ZONAS DE CAJETIN PARA ANCLAJE ACTIVO (VER ACOTACION DE ESTA ZONA EN TACON PARA ANCLAJE ACTIVO). EN ESTAS ZONAS TODOS LOS CERCOS QUE SOBRESALGAN DE LA VIGA SERAN ABIERTOS PARA PERMITIR LA COLOCACION DEL GATO DE TESADO. VEASE EN PLANO 2.15 LOS VALORES DE n Y LOS DIAMETROS ϕ DE LAS ARMADURAS CORRESPONDIENTES A ESTAS SECCIONES
- ESTAS ARMADURAS SON LAS GENERALES DE LA VIGA NO SIENDO, POR TANTO, ADICIONALES
- LOS RECUBRIMIENTOS SERAN DE 0,02 m
- VEASE CONTROL DE CALIDAD EN PLANO 2.16

PRETENSADO DE VIGAS (I)

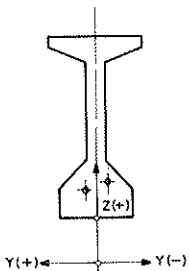
ALZADO



PLANTA



SECCION A-A



CARACTERISTICAS DE LOS TENDONES

TIPO DE TENDON	AREA (cm ²)	CARGA DE ROTURAM ^o	CARGA AL LIMITE ELASTICOM ^o
①	5,92	113,00	101,70
②	11,84	226,00	203,40

NOTAS:

- L_{min} ES LA LUZ MINIMA DEL TIPO DE VIGA ELEGIDO
- LA DIFERENCIA ENTRE LA LUZ DE LA VIGA (L) Y SU LUZ MINIMA (L_{min}) ES $2a$
- EL TRAZADO DEL TENDON EN EL ULTIMO METRO EN PROYECCION HORIZONTAL Y HASTA EL ANCLAJE, ES RECTO Y SIGUE LA DIRECCION DE LA PENDIENTE INDICADA POR P
- n_1 Y n_2 SON LOS NUMEROS DE TENDONES EN PRIMERA Y SEGUNDA FASE RESPECTIVAMENTE
- LAS PERDIDAS POR ROZAMIENTO SE HAN DETERMINADO MEDIANTE LA FORMULA:

$$\Delta P = P_0 [1 - \exp(-\mu \alpha - Kx)]$$
 CON LOS COEFICIENTES SIGUIENTES. COEFICIENTE DE ROZAMIENTO EN CURVA: $\mu = 0,21$
 COEFICIENTE DE ROZAMIENTO PARASITO - TENDON TIPO ①: $K = 0,00189$
 - TENDON TIPO ②: $K = 0,00126$
- LA PENETRACION DE CUÑAS SERA IGUAL O INFERIOR A 4 mm.
- LA RELAJACION DE LAS ARMADURAS ACTIVAS A 20°C Y 0,71 max. SERA IGUAL O INFERIOR A LOS SIGUIENTES VALORES:
 EN ENSAYO A 120 HORAS - 1,35%
 EN ENSAYO A 1000 HORAS - 2%
- LOS TENDONES DE PRIMERA FASE SE TESARAN EN DOS ETAPAS: PRIMERA CUANDO EL HORMIGON ALCANCE LOS 200 kp/cm² DE RESISTENCIA CARACTERISTICA Y SEGUNDA A LOS 28 DIAS O CUANDO SE ALCANCEN LOS 350 kp/cm² DE RESISTENCIA CARACTERISTICA. LOS TENDONES DE SEGUNDA FASE SE TESARAN EN UNA SOLA ETAPA A LOS 28 DIAS DE HORMIGONADA LA LOSA DE FORJADO O CUANDO SE ALCANCEN LOS 250 kp/cm² DE RESISTENCIA CARACTERISTICA EN EL HORMIGON DE DICHA LOSA.

PRETENSADO DE VIGAS

VIGA	TIPO DE LOS TENDONES	NUMERO DE TENDONES $n_1 + n_2$	FUERZA DE TESADO DE TEND. EN PRIMERA FASE		FUERZA DE TESADO DE TEND. EN SEG. FASE
			TESADO PREVIO	TESADO FINAL	
I	①	4+1	45	84,75	84,75
		4+2	45	84,75	84,75
		5+2	40	84,75	84,75
II	①	5+1	45	84,75	84,75
		6+1	40	84,75	84,75
		6+2	40	84,75	84,75
III	②	6+1	90	169,50	169,50
		4+1	80	169,50	169,50
		5+1	80	169,50	169,50
IV	②	4+1	90	169,50	169,50
		4+2	90	169,50	169,50
		5+1	80	169,50	169,50
		5+2	80	169,50	169,50
V	②	5+1	90	169,50	169,50
		6+1	80	169,50	169,50
		6+2	80	169,50	169,50

CONTROL DE CALIDAD

	DEFINICION		NIVEL DE CONTROL	COEFICIENTE DE SEGURIDAD
HORMIGON	VIGAS	H - 350	NORMAL	$\gamma_c = 1,50$
	FORJADOS Y VIGAS RIOSTRAS	H - 250	NORMAL	$\gamma_c = 1,50$
ACERO	ARMADURAS PASIVAS	AEH - 400	NORMAL	$\gamma_s = 1,15$
	ARMADURAS ACTIVAS	$P_{01} \geq 113 \text{ Mp}$ $P_{02} \geq 226 \text{ Mp}$	NORMAL	$\gamma_s = 1,15$
EJECUCION			INTENSO	$\gamma_f = 1,50$

PRETENSADO DE VIGAS (II)

RECORRIDOS DE TESADOS PREVISTOS PARA
TENDONES DE PRIMERA FASE EN $CM = X_1 \cdot a + X_2$

RECORRIDOS DE TESADOS PREVISTOS PARA
TENDONES DE SEGUNDA FASE EN $CM = X_1 \cdot a + X_2$

VIGA	PRETEN- SADO $n_1 + n_2$	TENDONES	TESADO PREVIO		TESADO FINAL	
			X_1	X_2	X_1	X_2
I	4+1	1 Y 3	0,748	7,21	0,656	6,32
		2 Y 4	0,741	7,14	0,651	6,27
	4+2	1 Y 3	0,752	7,96	0,660	6,98
		2 Y 4	0,744	7,88	0,653	6,91
	5+2	1 Y 4	0,663	7,70	0,737	8,56
		2 Y 5	0,659	7,66	0,733	8,53
3		0,656	7,62	0,729	8,48	
II	5+1	1 Y 4	0,741	8,03	0,650	7,05
		2 Y 5	0,736	7,98	0,646	7,01
		3	0,733	7,95	0,643	6,98
	6+1	1 Y 4	0,658	8,12	0,732	9,03
		2 Y 5	0,656	8,12	0,730	9,04
		3 Y 6	0,651	8,06	0,725	8,97
	6+2	1 Y 4	0,654	8,81	0,728	9,81
		2 Y 5	0,654	8,83	0,728	9,82
		3 Y 6	0,651	8,77	0,724	9,76
	6+3	1 Y 4	0,652	9,47	0,726	10,54
		2 Y 5	0,652	9,51	0,726	10,57
		3 Y 6	0,649	9,45	0,722	10,51
III	3+1	1 Y 3	0,748	9,28	0,657	8,15
		2	0,744	9,21	0,653	8,08
	4+1	1 Y 3	0,661	9,90	0,736	11,01
		2 Y 4	0,658	9,85	0,732	10,96
	5+1	1 Y 4	0,660	11,18	0,734	12,44
		2 Y 5	0,660	11,21	0,734	12,47
3	0,659	11,17	0,733	12,43		
IV	4+1	1 Y 3	0,746	11,59	0,654	10,17
		2 Y 4	0,742	11,50	0,651	10,10
	4+2	1 Y 3	0,746	13,15	0,654	11,54
		2 Y 4	0,744	13,13	0,653	11,53
	5+1	1 Y 4	0,657	11,91	0,731	13,24
		2 Y 5	0,658	11,92	0,732	13,27
		3	0,657	11,89	0,731	13,22
	5+2	1 Y 4	0,655	12,77	0,729	14,21
		2 Y 5	0,660	12,83	0,734	14,28
3		0,658	12,79	0,732	14,23	
V	5+1	1 Y 4	0,738	13,31	0,648	11,69
		2 Y 5	0,739	13,32	0,649	11,70
		3	0,738	13,28	0,648	11,65
	6+1	1 Y 5	0,654	13,20	0,727	14,68
		2 Y 6	0,655	13,23	0,729	14,71
		3	0,655	13,20	0,729	14,68
		4	0,652	13,15	0,726	14,63
	6+2	1 Y 5	0,653	14,15	0,727	15,74
		2 Y 6	0,655	14,22	0,729	15,82
		3	0,655	14,18	0,729	15,78
		4	0,652	14,13	0,725	15,71

NOTA : a EN METROS

VIGA	PRETEN- SADO $n_1 + n_2$	TENDONES	X_1	X_2
I	4+1	5	1,362	11,75
	4+2	5 Y 6	1,366	13,72
	5+2	6 Y 7	1,366	15,14
II	5+1	6	1,352	13,21
	6+1	7	1,362	15,34
	6+2	7 Y 8	1,357	15,60
		7 Y 9	1,353	16,97
6+3	8	1,360	13,55	
III	3+1	4	1,369	15,43
	4+1	5	1,374	19,07
	5+1	6	1,383	21,88
IV	4+1	5	1,373	19,75
	4+2	5 Y 6	1,372	23,47
	5+1	6	1,376	23,36
	5+2	6 Y 7	1,375	25,95
V	5+1	6	1,369	23,11
	6+1	7	1,369	26,03
	6+2	7 Y 8	1,361	28,72

NOTA : a EN METROS

NOTAS :

- 1.- n_1 Y n_2 SON LOS NUMEROS DE TENDONES EN PRIMERA Y SEGUNDA FASE RESPECTIVAMENTE
- 2.- a ES LA MITAD DE LA DIFERENCIA ENTRE LA LUZ DE LA VIGA (L) Y SU LUZ MINIMA (L_{min})
- 3.- LA NUMERACION DE LOS TENDONES SE CORRESPONDE CON LA DE LOS PLANOS 2.20 A 2.28
- 4.- LOS RECORRIDOS SE HAN DETERMINADO PARA
 $E_p = 1,9 \times 10^6 \text{ kp/cm}^2$

CONTROL DE CALIDAD

	DEFINICION		NIVEL DE CONTROL	COEFICIENTE DE SEGURIDAD
	HORMIGON	VIGAS	H-350	NORMAL
FORJADOS Y VIGAS RIOSTRAS		H-250	NORMAL	$\gamma_c = 1,50$
ACERO	ARMADURAS PASIVAS	AEH-400	NORMAL	$\gamma_s = 1,15$
	ARMADURAS ACTIVAS	$P_{f0} \geq 113 \text{ Mp}$ $P_{f0} \geq 226 \text{ Mp}$	NORMAL	$\gamma_s = 1,15$
EJECUCION			INTENSO	$\gamma_f = 1,50$

PRETENSADO DE VIGAS (IV)
REPLANTEO DE TENDONES

VIGA I (n₁ = 5, n₂ = 2)

TENDON	P	ANCLAVES										ANCLAVES																				
		Y=0	ACTIVO	PASIVO	X	-11,100	-9,990	-8,880	-7,770	-6,660	-5,550	-4,440	-3,330	-2,220	-1,110	0,000	1,110	2,220	3,330	4,440	5,550	6,660	7,770	8,880	9,990	11,100	X	PASIVO	ACTIVO	Y=0	P	
1	0,055	X	11,350	---	Y	0	0	10	41	91	147	183	199	200	200	200	200	200	183	147	91	41	10	0	0	0	Y	11,260	---	X	0,013	
2	0,140	X	11,350	---	Y	0	0	10	33	67	90	100	100	100	100	100	100	100	93	75	48	22	6	0	0	0	Y	11,260	---	X	0,098	
3	0,173	X	---	11,260	Y	0	0	0	0	0	0	0	0	0	0	0	0	0	0	0	0	0	0	0	0	Y	---	11,350	X	0,173		
4	0,013	X	---	1094	Z	1067	875	699	544	412	302	213	146	101	78	75	75	78	101	146	213	302	412	544	699	875	1067	Z	---	1110	Z	0,055
5	0,098	X	---	11,260	Y	0	0	-10	-41	-91	-147	-183	-199	-200	-200	-200	-200	-200	-163	-147	-91	-41	-10	0	0	0	Y	---	11,350	X	0,055	
6	0,204	X	---	149	Z	147	132	119	107	98	90	83	79	76	75	75	75	75	91	110	137	170	211	260	315	376	Z	---	390	Z	0,140	
7	0,249	X	10,270	---	Y	0	0	0	0	0	0	0	0	0	0	0	0	0	0	0	0	0	0	0	0	Y	---	10,270	X	0,249		
		Z	1580	---	Z	---	1510	1235	987	772	589	440	324	241	192	175	175	194	239	311	410	536	688	868	1074	1299	Z	11,260	---	X	0,204	

VIGA II (n₁ = 5, n₂ = 1)

TENDON	P	ANCLAVES										ANCLAVES																				
		Y=0	ACTIVO	PASIVO	X	-10,200	-9,270	-8,240	-7,210	-6,180	-5,150	-4,120	-3,090	-2,060	-1,030	0,000	1,030	2,060	3,090	4,120	5,150	6,180	7,210	8,240	9,270	10,300	X	PASIVO	ACTIVO	Y=0	P	
1	0,087	X	10,600	---	Y	0	0	12	47	105	174	222	246	250	250	250	250	250	246	222	174	105	47	12	0	0	Y	10,510	---	X	0,014	
2	0,177	X	10,600	---	Y	0	0	1	14	45	91	128	147	150	150	150	150	150	84	109	150	208	283	374	481	605	Z	---	10,510	---	X	0,132
3	0,212	X	10,600	---	Y	0	0	0	1	9	25	41	49	50	50	50	50	50	49	41	25	9	1	0	0	0	Y	10,600	---	X	0,212	
4	0,014	X	---	10,510	Y	0	0	-12	-47	-105	-174	-222	-246	-250	-250	-250	-250	-246	-222	-174	-105	-47	-12	0	0	Y	---	10,600	X	0,087		
5	0,132	X	---	149	Z	146	131	118	107	97	89	83	79	76	75	75	75	81	97	125	163	212	272	343	425	514	Z	---	540	Z	0,177	
6	0,324	X	---	10,510	Y	0	0	-8	-33	-74	-115	-141	-150	-150	-150	-150	-150	-147	-128	-91	-45	-14	-1	0	0	0	Y	---	10,600	X	0,177	
		Z	---	768	Z	740	605	481	374	283	208	150	109	84	75	75	75	87	120	176	254	354	476	620	785	967	Z	---	1020	Z	0,324	
		X	---	9,520	Y	---	0	0	0	0	-2	-11	-26	-40	-48	-50	-50	-48	-26	-11	-2	0	0	0	0	0	Y	---	9,620	X	0,324	
		Z	---	1780	Z	---	1699	1367	1064	802	580	398	257	156	95	75	95	156	237	398	580	802	1064	1367	1699	Z	---	1780	Z	0,324		

NOTAS :

1. COORDENADAS "X" EN METROS E "Y" Y "Z" EN MILIMETROS
2. n₁ Y n₂ SON LOS NUMEROS DE TENDONES EN 1º Y 2º FASE RESPECTIVAMENTE
3. PARA NOTAS Y CONTROL DE CALIDAD VER PLANO 2.18

PRETENSADO DE VIGAS (VII) REPLANTEO DE TENDONES

VIGA III ($n_1 = 4, n_2 = 1$)

ANCLAVES		ANCLAVES																								ANCLAVES						
TENDON	P	Y-O	ACTIVO	PASIVO	X	-14,350	-12,915	-11,480	-10,045	-8,610	-7,175	-5,740	-4,305	-2,870	-1,435	0,000	0,000	1,435	2,870	4,305	5,740	7,175	8,610	10,045	11,480	12,915	14,350	X	PASIVO	ACTIVO	Y-O	P
1	0,089	X	14,550	---	Y	0	0	24	91	185	242	256	256	256	256	256	256	256	256	256	256	242	185	91	24	0	0	Y	14,570	---	X	0,012
2	0,173	Z	730	---	Z	703	577	464	366	293	215	162	125	103	96	96	96	96	97	100	105	112	121	132	145	160	176	Z	179	---	Z	0,134
3	0,012	X	14,550	---	Y	0	0	0	0	7	46	102	127	128	128	128	128	128	128	128	128	104	48	8	0	0	0	Y	14,570	---	X	0,089
4	0,134	Z	---	---	Z	176	160	145	132	121	112	105	100	97	96	96	96	96	96	103	125	162	215	283	366	464	577	Z	730	---	X	0,173
5	0,255	X	13,550	---	Y	---	---	---	---	---	---	---	---	---	---	---	---	---	---	---	---	---	---	---	---	---	---	Y	13,550	---	X	0,255
		Z	19,550	---	Z	---	17,777	14,531	11,201	8,459	6,119	4,331	2,884	1,850	1,177	96	96	96	117	130	284	451	619	849	1,120	1,434	1,788	Z	19,550	---	Z	0,255

VIGA III ($n_1 = 5, n_2 = 1$)

ANCLAVES		ANCLAVES																								ANCLAVES							
TENDON	P	Y-O	ACTIVO	PASIVO	X	-16,250	-14,625	-13,000	-11,375	-9,750	-8,125	-6,500	-4,875	-3,250	-1,625	0,000	0,000	1,625	3,250	4,875	6,500	8,125	9,750	11,375	13,000	14,625	16,250	X	PASIVO	ACTIVO	Y-O	P	
1	0,051	X	16,550	---	Y	0	4	53	154	232	256	256	256	256	256	256	256	256	256	256	256	256	232	154	53	4	0	Y	16,470	---	X	0,010	
2	0,128	Z	16,550	---	Z	505	423	350	286	231	185	149	122	105	97	96	96	96	96	98	101	107	114	123	134	146	161	177	Z	179	---	Z	0,089
3	0,157	X	16,550	---	Y	0	0	0	0	0	0	0	0	0	0	0	0	0	0	0	0	0	0	0	0	0	0	Y	16,550	---	X	0,157	
4	0,010	Z	---	---	Z	1433	1181	954	753	578	431	310	217	150	109	96	96	109	150	217	310	431	578	753	954	1,181	1,433	Z	1480	---	Z	0,051	
5	0,089	X	16,470	---	Y	0	0	0	0	0	0	0	0	0	0	0	0	0	0	0	0	0	0	0	0	0	Y	16,550	---	X	0,128		
6	0,210	Z	---	---	Z	1777	1451	1164	914	703	531	397	301	243	224	224	243	301	397	531	703	914	1,164	1,451	1,777	---	---	Y	16,450	---	X	0,210	

NOTAS :

- 1 - COORDENADAS "X" EN METROS E "Y" Y "Z" EN MILIMETROS
- 2 - n_1 Y n_2 SON LOS NUMEROS DE TENDONES EN 1º Y 2º FASE RESPECTIVAMENTE
- 3 - PARA NOTAS Y CONTROL DE CALIDAD VER PLANO 2 I 8

**PRETENSADO DE VIGAS (IX)
REPLANTEO DE TENDONES**

VIGA IV (n₁ = 5 , n₂ = 1)

TENDON	P	ANCLAJES															ANCLAJES														
		Y=0	ACTIVO	PASIVO	X	17,500	-15,570	-13,840	-12,110	-10,380	-8,650	-6,920	-5,190	-3,460	-1,730	0,000	1,730	3,460	5,190	6,920	8,650	10,380	12,110	13,840	15,570	17,300	X	PASIVO	ACTIVO	Y=0	P
1	0,062	X	17,650	---	Y	0	5	61	171	243	256	256	256	256	256	256	256	256	256	256	256	243	171	61	5	0	Y	17,570	---	X	0,009
2	0,135	X	17,650	---	Y	0	0	0	0	16	66	116	128	128	128	128	128	128	128	128	128	78	22	0	0	0	Y	17,570	---	X	0,099
3	0,162	X	17,650	---	Y	0	0	0	0	0	0	0	0	0	0	0	0	0	0	0	0	0	0	0	0	0	Y	17,650	---	X	0,162
4	0,009	X	---	17,570	Y	0	-5	-61	-171	-243	-256	-256	-256	-256	-256	-256	-256	-256	-256	-256	-243	-171	-61	-5	0	Y	---	17,650	X	0,062	
5	0,099	X	---	17,570	Y	0	0	0	0	0	0	0	0	0	0	0	0	0	0	0	0	0	0	0	0	0	Y	---	17,650	X	0,135
6	0,219	X	---	16,550	Y	---	---	---	---	---	---	---	---	---	---	---	---	---	---	---	---	---	---	---	---	---	Y	---	16,550	X	0,219
		Z	---	2150	Z	---	---	---	---	---	---	---	---	---	---	---	---	---	---	---	---	---	---	---	---	---	Z	---	2150	Z	

VIGA IV (n₁ = 5 , n₂ = 2)

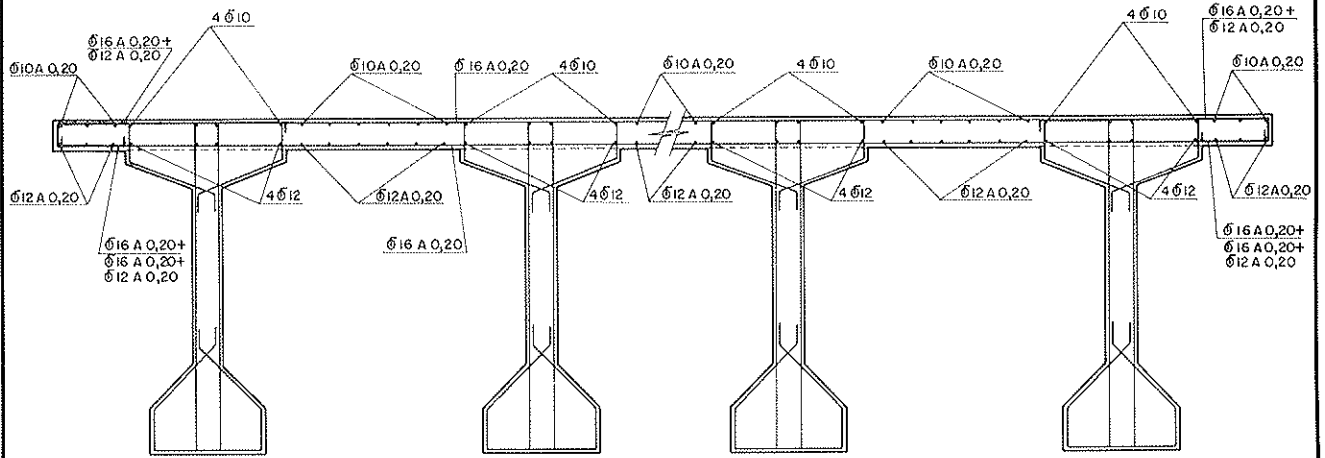
TENDON	P	ANCLAJES															ANCLAJES															
		Y=0	ACTIVO	PASIVO	X	-18,600	-16,740	-14,880	-13,020	-11,160	-9,300	-7,440	-5,580	-3,720	-1,860	0,000	1,860	3,720	5,580	7,440	9,300	11,160	13,020	14,880	16,740	18,600	X	PASIVO	ACTIVO	Y=0	P	
1	0,044	X	18,950	---	Y	0	6	72	190	251	256	256	256	256	256	256	256	256	256	256	256	251	190	72	6	Y	18,870	---	X	0,009		
2	0,114	X	18,950	---	Y	0	0	0	0	8	50	106	128	128	128	128	128	128	128	128	128	104	46	7	0	0	Y	18,870	---	X	0,079	
3	0,143	X	18,950	---	Y	0	0	0	0	0	0	0	0	0	0	0	0	0	0	0	0	0	0	0	0	Y	18,950	---	X	0,143		
4	0,009	X	---	18,870	Y	0	-6	-72	-190	-251	-256	-256	-256	-256	-256	-256	-256	-256	-256	-256	-256	-251	-190	-72	-6	Y	---	18,950	X	0,044		
5	0,079	X	---	18,870	Y	0	0	-7	-46	-104	-128	-128	-128	-128	-128	-128	-128	-128	-128	-128	-106	-50	-8	0	0	Y	---	18,950	X	0,114		
6	0,164	X	---	18,870	Y	0	0	0	0	0	0	0	0	0	0	0	0	0	0	0	0	0	0	0	0	Y	---	17,850	X	0,204		
7	0,204	X	17,850	---	Y	---	---	---	---	---	---	---	---	---	---	---	---	---	---	---	---	---	---	---	---	---	Y	---	17,850	---	X	0,164
		Z	---	2150	Z	---	---	---	---	---	---	---	---	---	---	---	---	---	---	---	---	---	---	---	---	---	Z	---	1767	Z		

NOTAS :

1. --- COORDENADAS "X" EN METROS E "Y" Y "Z" EN MILIMETROS
2. --- n₁ Y n₂ SON LOS NUMEROS DE TENDONES EN 1º Y 2º FASE RESPECTIVAMENTE
3. --- PARA NOTAS Y CONTROL DE CALIDAD VER PLANO 2.18

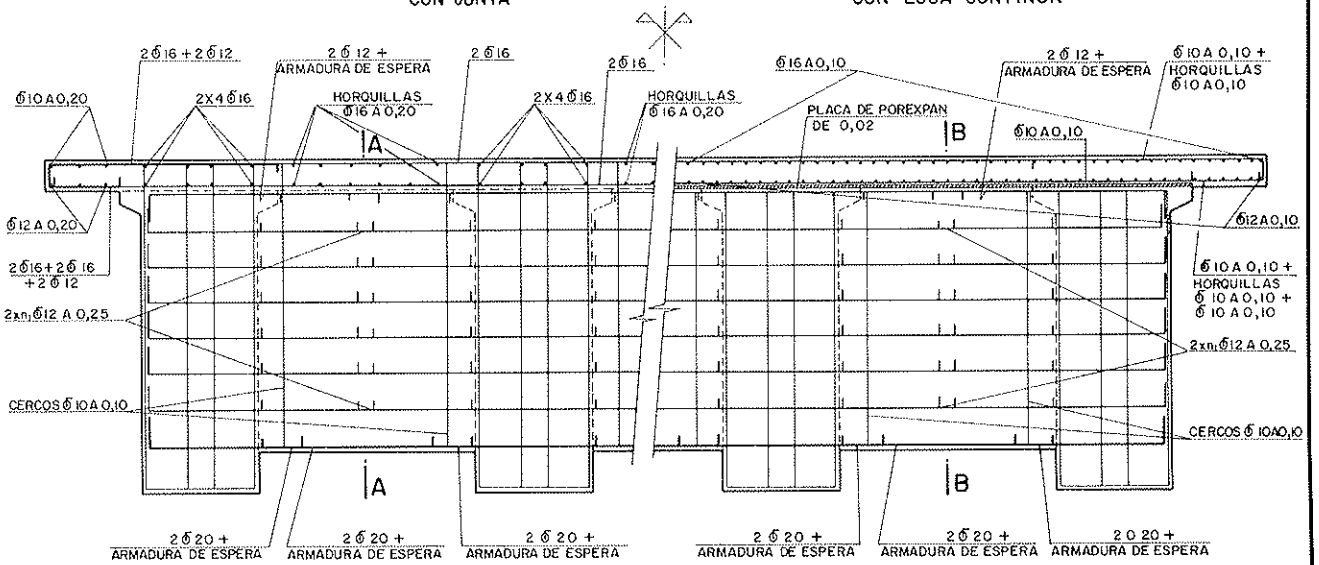
ARMADURA DE LOSA

SECCION TRANSVERSAL POR CENTRO DE VANO



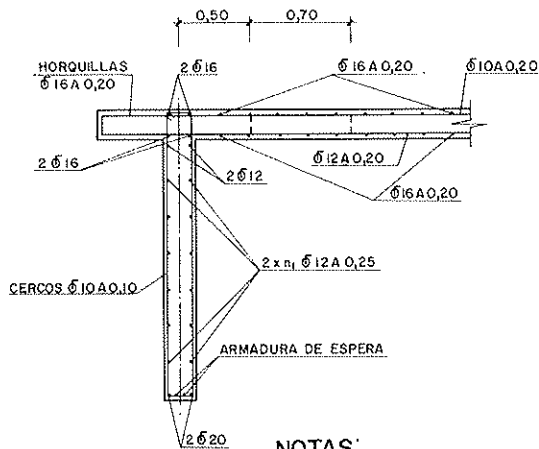
SECCION TRANSVERSAL POR VIGA RIOSTRA

CON JUNTA CON LOSA CONTINUA

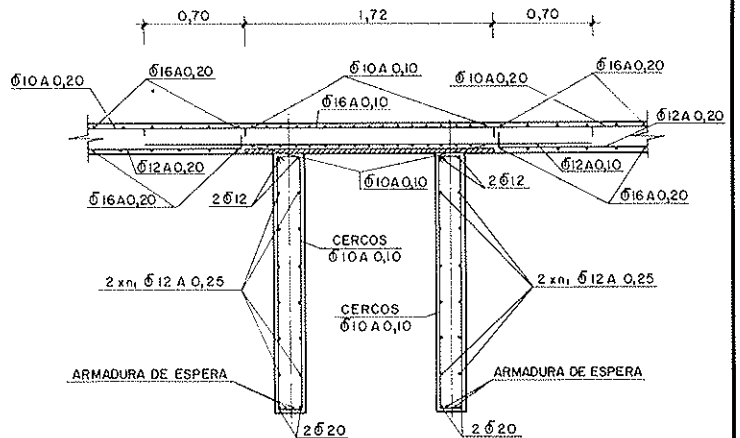


NOTA: PARA MAYOR CLARIDAD DEL DIBUJO NO SE HA REPRESENTADO NI ACOTADO LA ARMADURA LONGITUDINAL DE LA VIGA

SECCION A-A



SECCION B-B



NOTAS:

- 1.- PARA n₁ VER PLANO 2.16
- 2.- PARA CONTROL DE CALIDAD VER PLANO 2.16

ACCIONES SOBRE LOS APOYOS ELASTOMERICOS (I)

LUZ (m)	VIGA TIPO	PRETEN- SADO	REACCIONES (Mp)		GIRO (Rad x 10 ⁻³)	FUERZA HORIZONTAL TOTAL POR TABLERO DEBIDA AL SISMO (Mp)		
			MINIMA *	MAXIMA		A = 12,00	A = 10,00	A = 7,00
19	I	4+1	25,3	74,5	3,45	27,45	23,50	18,65
21	I	4+1	27,9	78,8	2,99	30,00	25,69	20,39
		4+2	27,9	78,8	4,22	30,00	25,69	20,39
	II	5+1	30,8	81,7	2,98	33,62	28,71	22,80
23	I	4+1	30,5	82,6	2,58	32,54	27,87	22,14
		4+2	30,5	82,6	3,60	32,54	27,87	22,14
		5+2	30,5	82,6	4,99	32,54	27,87	22,14
	II	5+1	33,7	85,8	2,50	36,42	31,10	24,71
25	I	4+2	33,0	86,2	2,71	35,09	30,06	23,88
		5+2	33,0	86,2	4,24	35,09	30,06	23,88
	II	5+1	36,5	89,7	2,17	39,21	33,49	26,62
		6+1	36,5	89,7	3,15	39,21	33,49	26,62
	III	3+1	40,5	93,9	2,94	43,84	37,25	29,70
27	I	5+2	35,6	89,7	3,56	37,63	32,24	25,62
		5+1	39,3	93,5	2,01	42,00	35,88	28,53
	II	6+1	39,3	93,5	2,89	42,00	35,88	28,53
		6+2	39,3	93,5	3,30	42,00	35,88	28,53
	III	3+1	43,6	97,9	2,35	46,92	39,99	31,80
29	II	6+1	42,1	97,2	2,72	44,80	38,27	30,43
		6+2	42,1	97,2	2,70	44,80	38,27	30,43
		6+3	42,1	97,2	3,54	44,80	38,27	30,43
	III	3+1	46,7	101,9	1,89	50,00	42,62	33,90
		4+1	46,7	101,9	3,91	50,00	42,62	33,90
31	II	6+2	44,9	100,7	2,41	47,59	40,67	32,34
		6+3	44,9	100,7	2,70	47,59	40,67	32,34
	III	3+1	49,8	105,9	1,57	53,09	45,25	36,00
		4+1	49,8	105,9	3,32	53,09	45,25	36,00
	IV	4+1	53,0	109,0	2,54	57,14	48,63	38,69

NOTAS:

- 1.- LOS VALORES INDICADOS EN EL CUADRO SE PODRAN INTERPOLAR PARA LUCES INTERMEDIAS
- 2.- EN TABLEROS DE PLANTA CURVA, LOS VALORES DE LA FUERZA CENTRIFUGA HABRAN DE SER CALCULADOS EN CADA CASO
- 3.- EN CADA CASO SE CALCULARA LA FUERZA HORIZONTAL DEBIDA A VIENTO

* EN HIPOTESIS SISMICAS, LOS VALORES DE LA REACCION MINIMA DEBERAN MULTIPLICARSE POR EL FACTOR 0,88

ACCIONES SOBRE LOS APOYOS ELASTOMERICOS (II)

LUZ (m)	VIGA TIPO	PRETEN- SADO	REACCIONES (Mp)		GIRO (Rad x 10 ⁻³)	FUERZA HORIZONTAL TOTAL POR TABLERO DEBIDA AL SISMO (Mp)		
			MINIMA*	MAXIMA		A = 12,00	A = 10,00	A = 7,00
33	II	6+3	47,6	104,3	2,12	50,38	43,06	34,25
	III	4+1	52,9	109,8	2,81	56,17	47,88	38,10
		5+1	52,9	109,8	4,31	56,17	47,88	38,10
	IV	4+1	56,3	113,2	2,05	60,40	51,41	40,91
35	III	4+1	56,0	113,6	2,37	59,25	50,51	40,20
		5+1	56,0	113,6	3,96	59,25	50,51	40,20
	IV	4+1	59,5	117,2	1,90	63,66	54,19	43,13
		4+2	62,2	117,2	2,15	63,66	54,19	43,13
		5+1	59,5	110,9	3,12	63,66	54,19	43,13
	V	5+1	63,1	120,7	2,59	67,91	57,74	45,96
37	III	5+1	59,1	117,4	3,62	62,33	53,14	42,30
	IV	4+1	62,8	121,2	2,10	66,92	56,97	45,35
		4+2	65,7	121,2	1,36	66,92	56,97	45,35
		5+1	62,8	114,8	2,83	66,92	56,97	45,35
	V	5+1	66,6	124,9	2,02	71,35	60,67	48,29
39	III	5+1	62,2	121,3	3,27	65,41	55,77	44,40
	IV	4+2	69,1	126,0	1,57	70,18	59,75	47,57
		5+1	66,1	119,0	2,68	70,18	59,75	47,57
		5+2	69,1	126,0	2,51	70,18	59,75	47,57
	V	5+1	70,0	130,0	1,90	74,79	63,60	50,63
		6+1	70,0	130,0	2,94	74,79	63,60	50,63
41	IV	5+1	69,4	123,3	2,69	73,44	62,53	49,78
		5+2	72,5	130,6	2,09	73,44	62,53	49,78
	V	5+1	73,5	134,8	2,25	78,23	66,53	52,97
		6+1	73,5	134,8	2,45	78,23	66,53	52,97
43	IV	5+2	75,8	135,2	2,40	76,70	65,31	52,00
	V	6+1	77,1	139,6	2,53	81,67	69,46	55,31
		6+2	81,8	139,6	2,15	81,67	69,46	55,31
45	V	6+1	80,6	144,4	3,19	85,11	72,39	57,65
		6+2	85,5	144,4	2,28	85,11	72,39	57,65
47	V	6+2	89,3	149,0	3,35	88,54	75,31	59,99

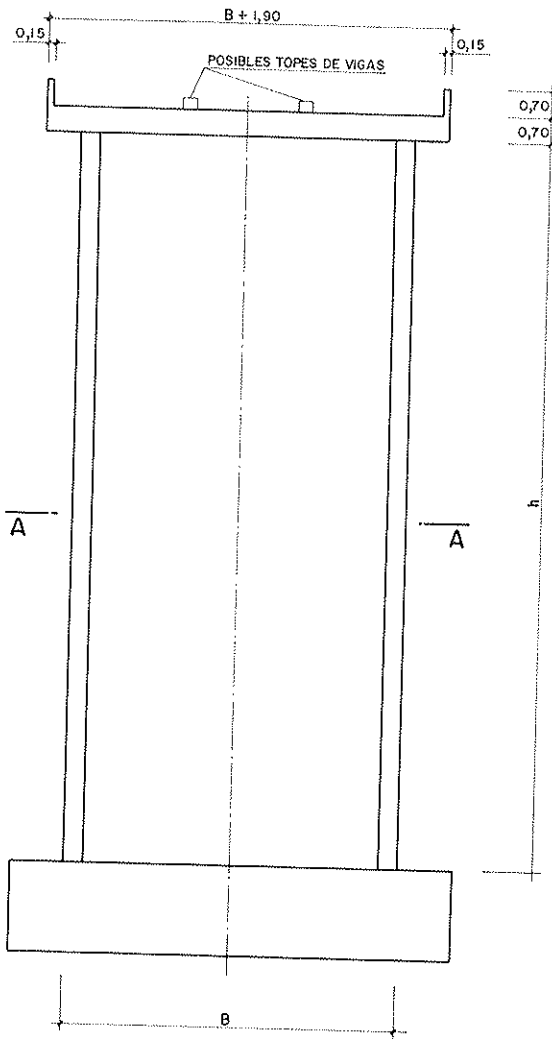
NOTAS:

- 1.- LOS VALORES INDICADOS EN EL CUADRO SE PODRAN INTERPOLAR PARA LUCES INTERMEDIAS
- 2.- EN TABLEROS DE PLANTA CURVA, LOS VALORES DE LA FUERZA CENTRIFUGA HABRAN DE SER CALCULADOS EN CADA CASO
- 3.- EN CADA CASO SE CALCULARA LA FUERZA HORIZONTAL DEBIDA A VIENTO

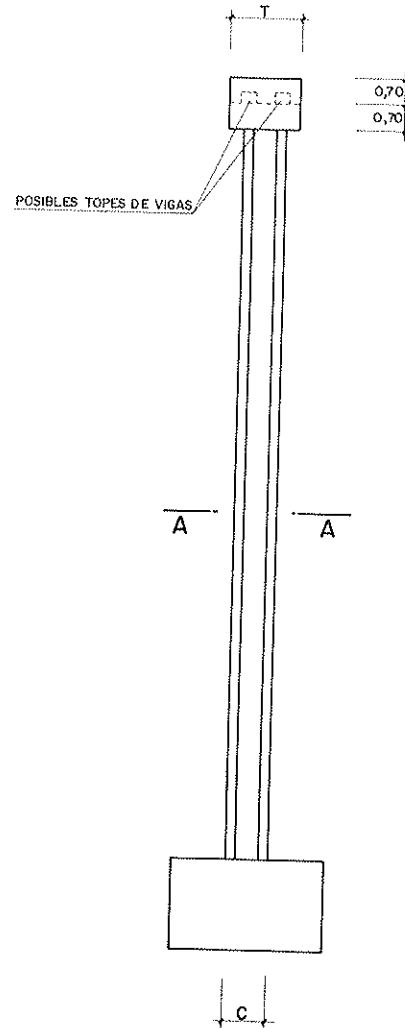
* EN HIPOTESIS SISMICAS, LOS VALORES DE LA REACCION MINIMA DEBERAN MULTIPLICARSE POR EL FACTOR 0,88

DEFINICION GEOMETRICA DE PILAS

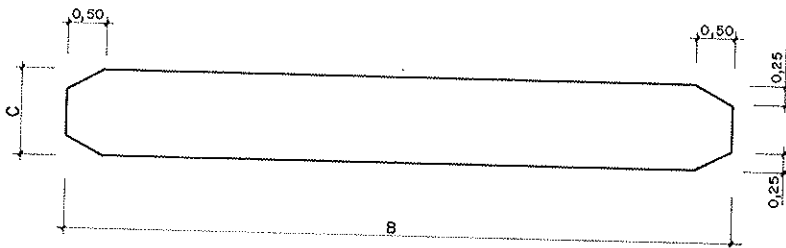
ALZADO FRONTAL



ALZADO LATERAL



SECCION A-A



DEFINICION DE LAS VARIABLES GEOMETRICAS

$$B = \begin{cases} 6,10 & \text{PARA } A = 7,00\text{m} \\ 9,10 & \text{PARA } A = 10,00\text{m} \\ 11,10 & \text{PARA } A = 12,00\text{m} \end{cases}$$

$$C = \begin{cases} 1,05 & \text{PARA } H_{\text{max}} \leq 10,00 \\ 1,15 & \text{PARA } 10,00 < H_{\text{max}} \leq 20,00\text{m} \\ 1,35 & \text{PARA } 20,00 < H_{\text{max}} \leq 30,00\text{m} \end{cases}$$

$$T = \begin{cases} 1,96 & \text{PARA VIGAS I Y II} \\ 2,26 & \text{PARA VIGAS III, IV Y V} \end{cases}$$

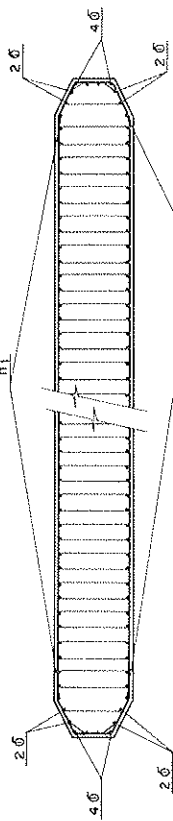
NOTAS:

- 1.- EL ANCHO DE LA PILA ES INDEPENDIENTE DEL TIPO DE BARRERA UTILIZADA
- 2.- SE DENOMINA ALTURA DE PILA h , A LA DISTANCIA ENTRE LA CARA SUPERIOR DE ZAPATA Y LA CARA INFERIOR DE DINTEL
- 3.- SE DENOMINA ALTURA MAXIMA DE LA PILA $H_{\text{máx}}$ A LA ALTURA h DE LA PILA MAS ALTA EXISTENTE EN EL PUENTE
- 4.- EL ANCHO DE PLATAFORMA (A) ESTA FORMADO POR CALZADA MAS ARCENES
- 5.- PARA DEFINICION DE TOPES DE VIGAS VER PLANOS 2.63 Y 2.64
- 6.- PARA CONTROL DE CALIDAD VER PLANO 2.32

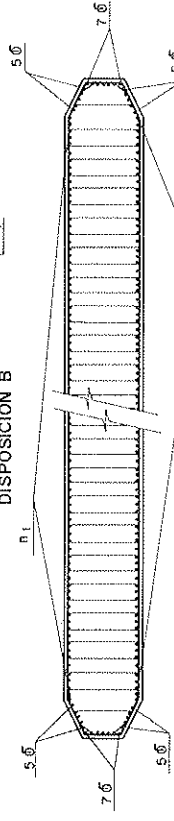
ARMADURAS DE PILAS (I)

DISPOSICIONES TIPO DE ARMADURA

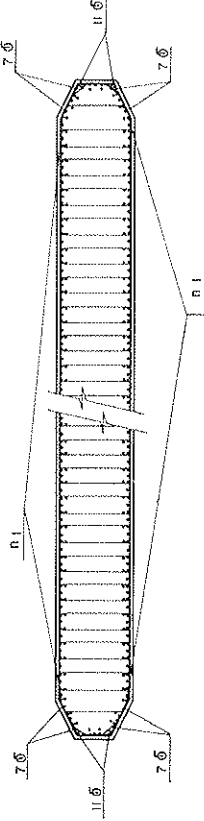
DISPOSICION A



DISPOSICION B

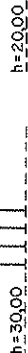
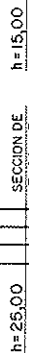
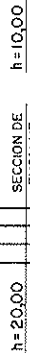
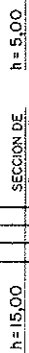
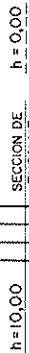


DISPOSICION C



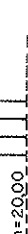
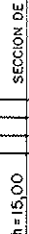
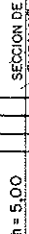
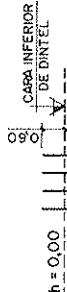
ALZADO DE ARMADURAS

ALTURA MAXIMA DE PILA
20,00 <math>< H_{max} \leq 30,00 \text{ m}</math>



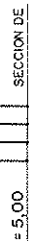
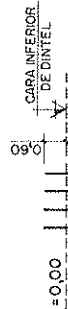
ALZADO DE ARMADURAS

ALTURA MAXIMA DE PILA
10,00 <math>< H_{max} \leq 20,00 \text{ m}</math>



ALZADO DE ARMADURAS

ALTURA MAXIMA DE PILA
 $H_{max} \leq 10,00 \text{ m}$



NOTAS:

1.- n_T ES EL NUMERO TOTAL DE BARRAS EN LA SECCION

2.- n₁ ES EL NUMERO DE BARRAS EN EL PARAMENTO SEGUN ESQUEMA

ANCHO	n _T	n ₁	DISPOSICION ARMADURAS
7,00	70	27	A
	140	53	B
	210	80	C
10,00	98	41	A
	196	81	B
	294	122	C
12,00	118	51	A
	235	101	B
	354	152	C

CONTROL DE CALIDAD

DEFINICION	NIVEL DE CONTROL	COEFICIENTE DE SEGURIDAD
HORMIGON	H = 250	γ _c = 1,5
ACERO	AEH = 400	γ _s = 1,15
EJECUCION		γ _f = 1,6

ARMADURA DE PILAS (II)

ALTURA MAXIMA DE PILA $H_{max} \leq 10,00m$

GRADO SISMICO	ANCHO VIGA	7,00					10,00					12,00				
		I	II	III	IV	V	I	II	III	IV	V	I	II	III	IV	V
G ≤ VI	Ø ₁	70 Ø 16	70 Ø 16	70 Ø 16	70 Ø 16	70 Ø 16	98 Ø 16	98 Ø 16	98 Ø 16	98 Ø 16	98 Ø 16	118 Ø 16	118 Ø 16	118 Ø 16	118 Ø 16	118 Ø 16
	Ø ₂	70 Ø 20	140 Ø 16	140 Ø 16	140 Ø 16	140 Ø 16	98 Ø 20	98 Ø 20	98 Ø 20	98 Ø 20	98 Ø 20	118 Ø 20	118 Ø 20	118 Ø 20	118 Ø 20	118 Ø 20
G = VII	Ø ₁	70 Ø 20	70 Ø 20	70 Ø 20	70 Ø 25	70 Ø 25	98 Ø 16	98 Ø 20	98 Ø 20	98 Ø 20	98 Ø 25	118 Ø 16	118 Ø 20	118 Ø 20	236 Ø 16	118 Ø 25
	Ø ₂	70 Ø 25	70 Ø 25	70 Ø 25	70 Ø 25 + 70 Ø 20	70 Ø 25 + 70 Ø 20	98 Ø 20	98 Ø 25	98 Ø 25	196 Ø 20	98 Ø 25 + 98 Ø 20	118 Ø 20	118 Ø 25	236 Ø 20	236 Ø 20	118 Ø 25 + 118 Ø 20

ALTURA MAXIMA DE PILA $10,00 < H_{max} \leq 20,00m$

GRADO SISMICO	ANCHO VIGA	7,00					10,00					12,00				
		I	II	III	IV	V	I	II	III	IV	V	I	II	III	IV	V
G ≤ VI	Ø ₁	70 Ø 16	70 Ø 16	70 Ø 16	70 Ø 16	70 Ø 20	98 Ø 16	98 Ø 16	98 Ø 16	98 Ø 16	98 Ø 20	118 Ø 16	118 Ø 16	118 Ø 16	118 Ø 16	118 Ø 16
	Ø ₂	70 Ø 20	70 Ø 20	70 Ø 20	70 Ø 20	70 Ø 25	98 Ø 20	98 Ø 20	98 Ø 20	98 Ø 20	98 Ø 25	118 Ø 20	118 Ø 20	118 Ø 20	118 Ø 20	118 Ø 20
	Ø ₃	70 Ø 25	70 Ø 25 + 70 Ø 20	70 Ø 25 + 70 Ø 20	70 Ø 25 + 70 Ø 20	140 Ø 25	98 Ø 25	98 Ø 25	98 Ø 25	98 Ø 25	196 Ø 25	118 Ø 25	118 Ø 25	118 Ø 25	118 Ø 25	118 Ø 25
	Ø ₄	70 Ø 32 + 70 Ø 25	70 Ø 32 + 70 Ø 25	70 Ø 32 + 70 Ø 25	70 Ø 32 + 70 Ø 25	140 Ø 32	196 Ø 25	196 Ø 25	196 Ø 25	98 Ø 32 + 98 Ø 25	98 Ø 32 + 98 Ø 25	236 Ø 25	236 Ø 25	236 Ø 25	236 Ø 25	118 Ø 32 + 118 Ø 25
G = VII	Ø ₁	70 Ø 20	70 Ø 20	70 Ø 20	70 Ø 20	70 Ø 20	98 Ø 16	98 Ø 16	98 Ø 20	98 Ø 20	98 Ø 20	118 Ø 16	118 Ø 16	118 Ø 20	118 Ø 20	118 Ø 20
	Ø ₂	70 Ø 25	70 Ø 25	70 Ø 25	70 Ø 25	70 Ø 25 + 70 Ø 20	98 Ø 20	98 Ø 20	98 Ø 25	98 Ø 25	98 Ø 25	118 Ø 20	118 Ø 20	118 Ø 25	118 Ø 25	118 Ø 25
	Ø ₃	70 Ø 25 + 70 Ø 20	70 Ø 25 + 70 Ø 20	140 Ø 25	140 Ø 25	70 Ø 32 + 70 Ø 25	98 Ø 25 + 98 Ø 20	98 Ø 25 + 98 Ø 20	196 Ø 25	196 Ø 25	196 Ø 25	118 Ø 25 + 118 Ø 20	118 Ø 25 + 118 Ø 20	236 Ø 25	236 Ø 25	236 Ø 25
	Ø ₄	70 Ø 32 + 70 Ø 25	70 Ø 32 + 70 Ø 25	140 Ø 32	140 Ø 32	140 Ø 32	98 Ø 32 + 98 Ø 25	98 Ø 32 + 98 Ø 25	196 Ø 32	196 Ø 32	196 Ø 32	118 Ø 32 + 118 Ø 25	118 Ø 32 + 118 Ø 25	236 Ø 32	236 Ø 32	236 Ø 32

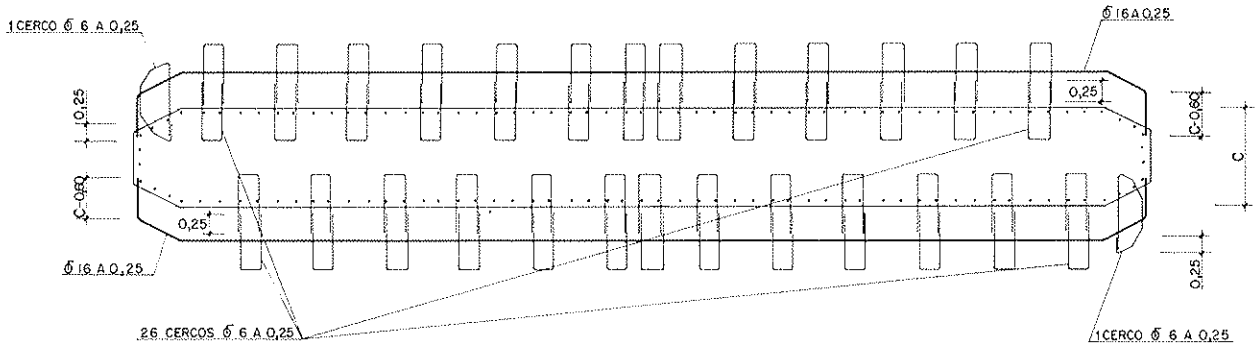
ALTURA MAXIMA DE PILA $20,00 < H_{max} \leq 30,00m$

GRADO SISMICO	ANCHO VIGA	7,00					10,00					12,00				
		I	II	III	IV	V	I	II	III	IV	V	I	II	III	IV	V
G ≤ VI	Ø ₁	70 Ø 16	70 Ø 16	70 Ø 16	70 Ø 16	70 Ø 16	98 Ø 16	98 Ø 16	98 Ø 16	98 Ø 16	98 Ø 16	118 Ø 16	118 Ø 16	118 Ø 16	118 Ø 16	118 Ø 16
	Ø ₂	70 Ø 16	70 Ø 16	70 Ø 16	70 Ø 16	70 Ø 16	98 Ø 16	98 Ø 16	98 Ø 16	98 Ø 16	98 Ø 16	118 Ø 16	118 Ø 16	118 Ø 16	118 Ø 16	118 Ø 16
	Ø ₃	70 Ø 20	70 Ø 20	70 Ø 20	70 Ø 20	70 Ø 20	98 Ø 20	98 Ø 20	98 Ø 20	98 Ø 20	98 Ø 20	118 Ø 20	118 Ø 20	118 Ø 20	118 Ø 20	118 Ø 20
	Ø ₄	140 Ø 20	140 Ø 20	140 Ø 20	70 Ø 25 + 70 Ø 20	70 Ø 25 + 70 Ø 20	98 Ø 25	98 Ø 25	98 Ø 25	98 Ø 25	98 Ø 25	118 Ø 25	118 Ø 25	118 Ø 25	118 Ø 25	118 Ø 25
	Ø ₅	140 Ø 25	140 Ø 25	140 Ø 25	70 Ø 32 + 70 Ø 25	70 Ø 32 + 70 Ø 25	98 Ø 25 + 98 Ø 20	196 Ø 25	196 Ø 25	196 Ø 25	196 Ø 25	118 Ø 25 + 118 Ø 20	118 Ø 25 + 118 Ø 20	118 Ø 25 + 118 Ø 20	236 Ø 25	236 Ø 25
	Ø ₆	140 Ø 32	140 Ø 32	140 Ø 32	70 Ø 32 + 140 Ø 25	70 Ø 32 + 140 Ø 25	98 Ø 32 + 98 Ø 25	98 Ø 32 + 98 Ø 25	98 Ø 32 + 98 Ø 25	98 Ø 32 + 98 Ø 25	98 Ø 32 + 98 Ø 25	118 Ø 32 + 118 Ø 25	118 Ø 32 + 118 Ø 25	118 Ø 32 + 118 Ø 25	236 Ø 32	236 Ø 32
G = VII	Ø ₁	70 Ø 16	70 Ø 16	70 Ø 16	70 Ø 16	70 Ø 16	98 Ø 16	98 Ø 16	98 Ø 16	98 Ø 20	98 Ø 20	118 Ø 16	118 Ø 16	118 Ø 16	118 Ø 16	118 Ø 16
	Ø ₂	70 Ø 20	70 Ø 20	70 Ø 20	70 Ø 20	70 Ø 20	98 Ø 20	98 Ø 20	98 Ø 20	98 Ø 25	98 Ø 25	118 Ø 20	118 Ø 20	118 Ø 20	118 Ø 20	118 Ø 20
	Ø ₃	70 Ø 25	70 Ø 25 + 70 Ø 20	70 Ø 25 + 70 Ø 20	70 Ø 25 + 70 Ø 20	70 Ø 25 + 70 Ø 20	196 Ø 20	196 Ø 20	196 Ø 20	98 Ø 25 + 98 Ø 20	98 Ø 25 + 98 Ø 20	118 Ø 25 + 118 Ø 20	118 Ø 25 + 118 Ø 20	118 Ø 25 + 118 Ø 20	118 Ø 25 + 118 Ø 20	118 Ø 25 + 118 Ø 20
	Ø ₄	140 Ø 25	70 Ø 32 + 70 Ø 25	70 Ø 32 + 70 Ø 25	70 Ø 32 + 70 Ø 25	70 Ø 32 + 70 Ø 25	196 Ø 25	196 Ø 25	196 Ø 25	98 Ø 32 + 98 Ø 25	98 Ø 32 + 98 Ø 25	118 Ø 32 + 118 Ø 25	118 Ø 32 + 118 Ø 25	118 Ø 32 + 118 Ø 25	118 Ø 32 + 118 Ø 25	118 Ø 32 + 118 Ø 25
	Ø ₅	140 Ø 32	70 Ø 32 + 140 Ø 25	70 Ø 32 + 140 Ø 25	70 Ø 32 + 140 Ø 25	70 Ø 32 + 140 Ø 25	196 Ø 32	196 Ø 32	196 Ø 32	98 Ø 32 + 196 Ø 25	98 Ø 32 + 196 Ø 25	118 Ø 32 + 236 Ø 25	118 Ø 32 + 236 Ø 25	118 Ø 32 + 236 Ø 25	118 Ø 32 + 236 Ø 25	118 Ø 32 + 236 Ø 25
	Ø ₆	210 Ø 32	210 Ø 32	210 Ø 32	210 Ø 32	210 Ø 32	294 Ø 32	294 Ø 32	294 Ø 32	294 Ø 32	294 Ø 32	354 Ø 32	354 Ø 32	354 Ø 32	354 Ø 32	354 Ø 32

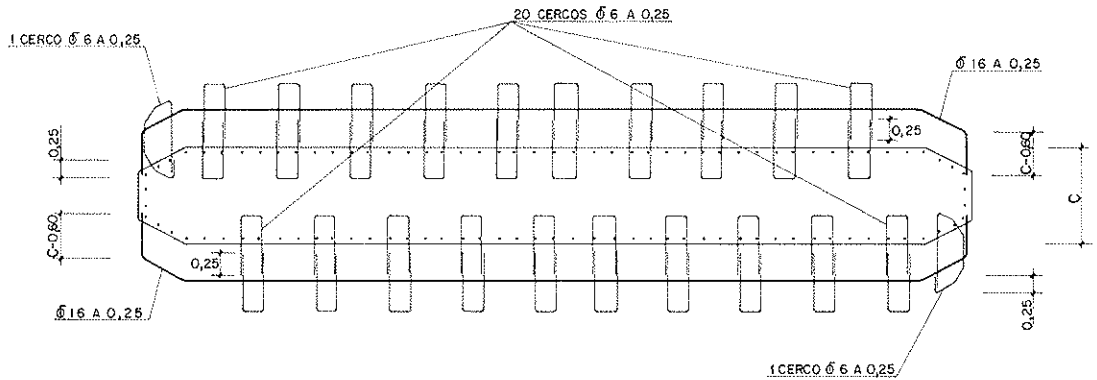
NOTA: PARA CONTROL DE CALIDAD VER PLANO 2 35

ARMADURA DE PILAS (III)

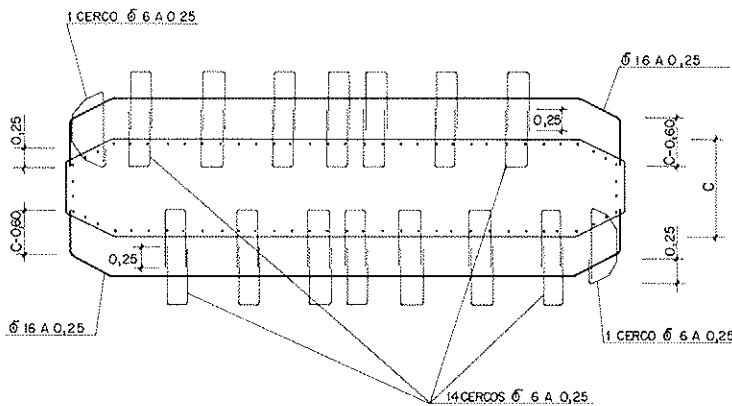
DESPIECE DE CERCOS PARA ANCHO DE PLATAFORMA DE 12,00m



DESPIECE DE CERCOS PARA ANCHO DE PLATAFORMA DE 10,00m



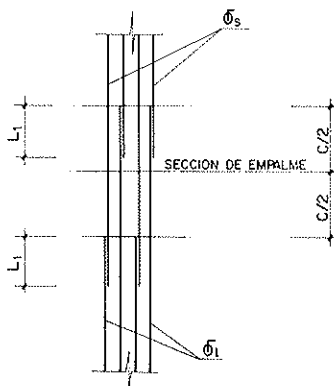
DESPIECE DE CERCOS PARA ANCHO DE PLATAFORMA DE 7,00m



NOTAS:

- 1.- LOS RECUBRIMENTOS DE LA ARMADURA TRANSVERSAL SERAN DE 0,02m
- 2.- LA ARMADURA VERTICAL DE LA PILA TERMINA EN LA CARA SUPERIOR DE LA ZAPATA
- 3.- CUANDO LA ALTURA h DE LA PILA, DISTE MENOS DE C/2 DE LA SECCION DE EMPALME MAS PROXIMA, NO SE COLOCARA LA ARMADURA INFERIOR Ø_i, PROLONGANDOSE LA SUPERIOR Ø_s, HASTA ALCANZAR LA CARA SUPERIOR DE ZAPATA
- 4.- LA COTA C INDICA EL ANCHO DE PILA

DETALLE DE EMPALME DE ARMADURAS



LONGITUD DE EMPALME L₁(m)

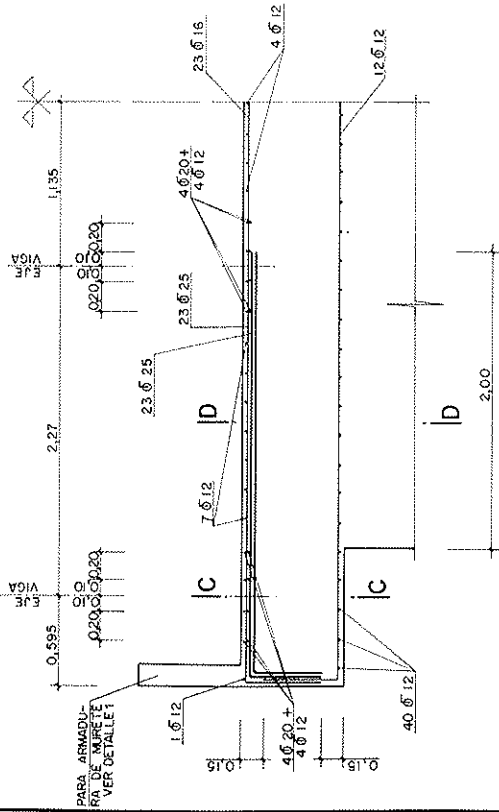
Ø _i \ Ø _s	Ø 32	Ø 25	Ø 20	Ø 16
Ø 32	2,20	2,20	—	—
Ø 25	2,20	1,35	1,35	—
Ø 20	—	1,35	0,90	0,90
Ø 16	—	—	0,90	0,60

CONTROL DE CALIDAD

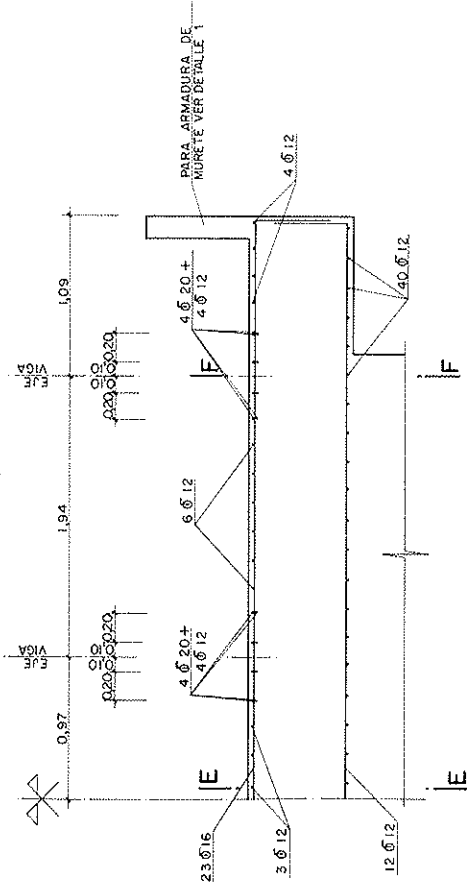
	DEFINICION	NIVEL DE CONTROL	COEFICIENTE DE SEGURIDAD
HORMIGON	H - 250	NORMAL	γ _c = 1,5
			γ _f = 1,15
ACERO	AEH - 400	NORMAL	γ _s = 1,15
EJECUCION			γ _f = 1,6

ARMADURA DE DINTEL PARA ANCHO DE PLATAFORMA DE 7,00m Y VIGAS TIPO III, IV y V

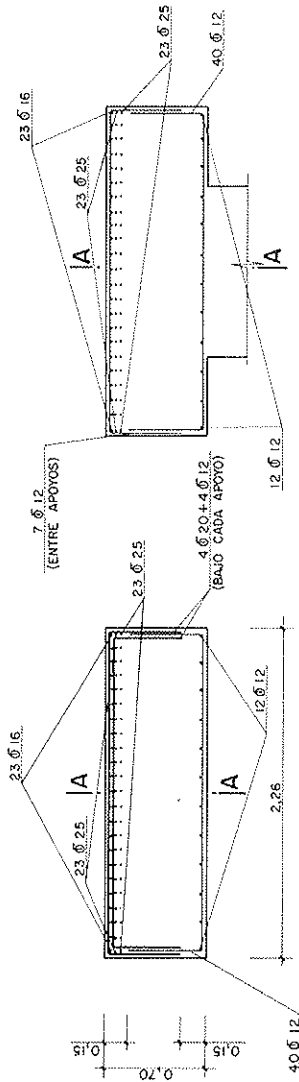
SEMI-SECCION A-A (BARRERA SEMIRRIGIDA)
ESCALA (A)



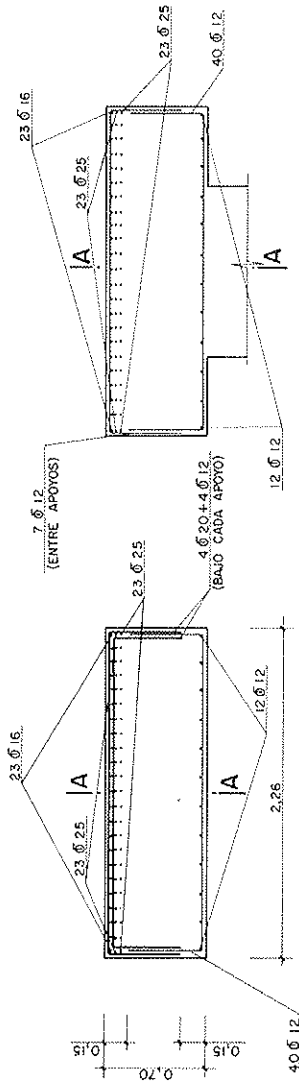
SEMI-SECCION B-B (BARRERA RIGIDA)
ESCALA (A)



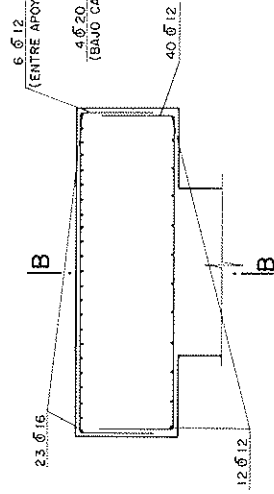
SECCION C-C
ESCALA (A)



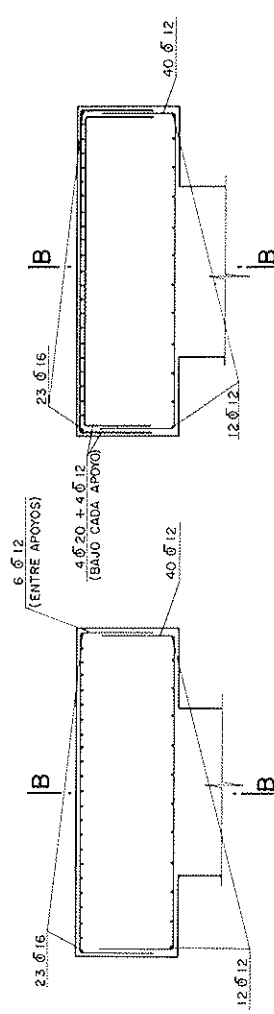
SECCION D-D
ESCALA (A)



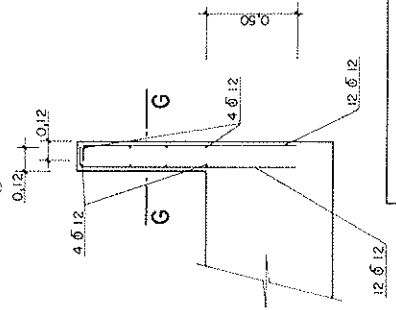
SECCION E-E
ESCALA (A)



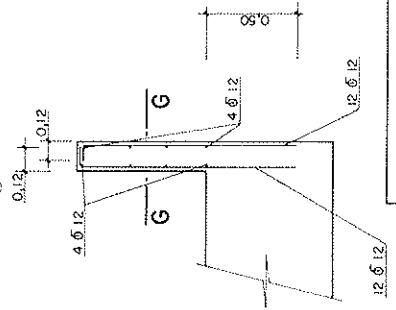
SECCION F-F
ESCALA (A)



DETALLE 1
ESCALA (B)

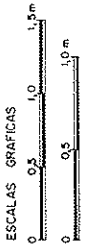


SECCION G-G
ESCALA (B)



NOTAS:

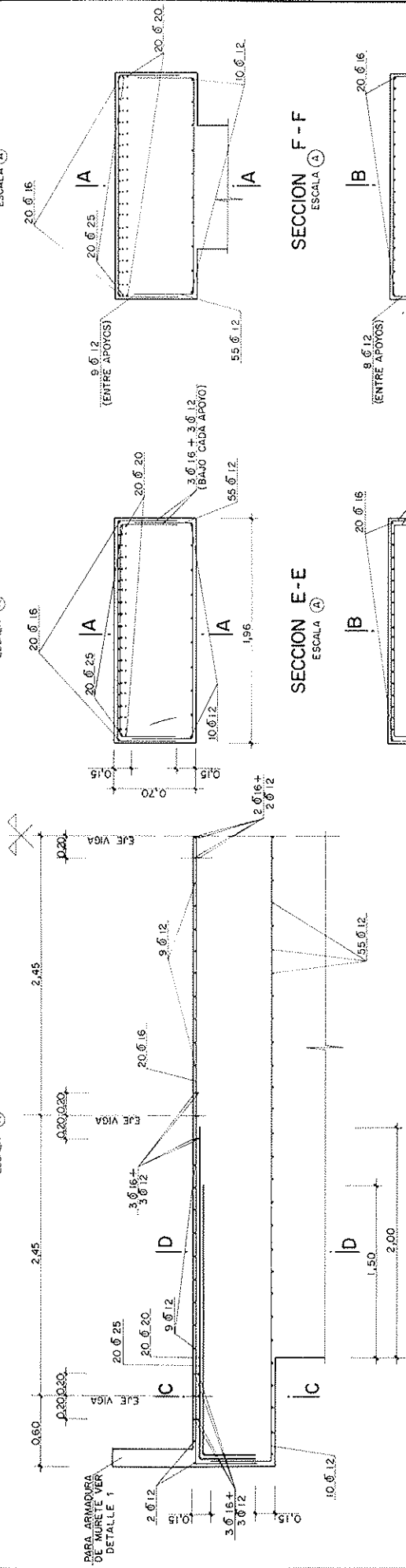
- 1.-LOS RECURRIMIENTOS SERAN DE 0.02m
- 2.-PARA CONTROL DE CALIDAD VER PLANO 2.35



ARMADURA DE DINTEL PARA ANCHO DE PLATAFORMA DE 10,00 m Y VIGAS TIPO I y II

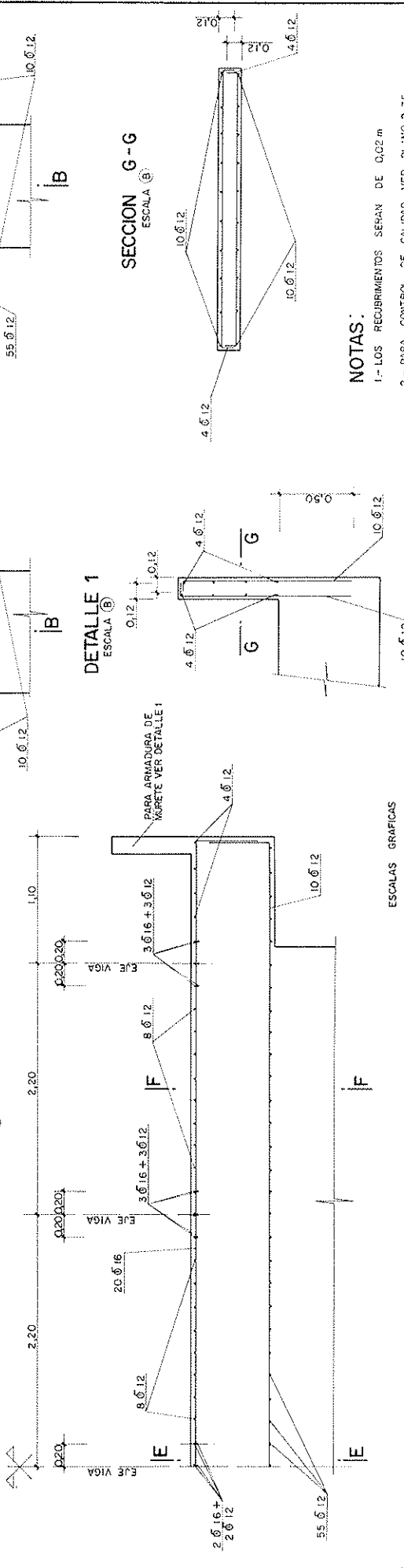
SEMI-SECCION A-A (BARRERA SEMIRRIGIDA)

ESCALA (A)



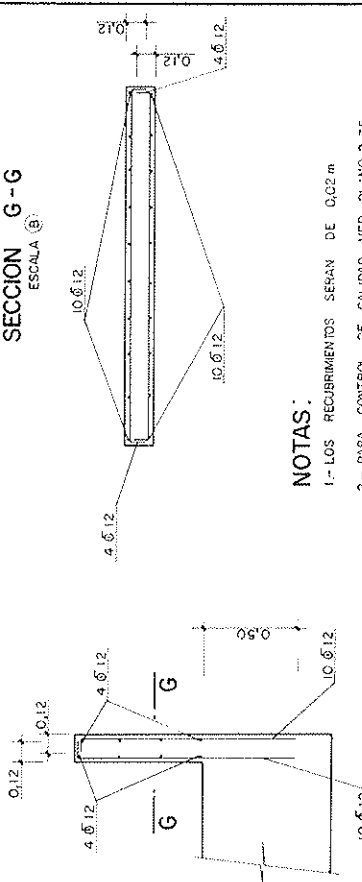
SEMI-SECCION B-B (BARRERA RIGIDA)

ESCALA (A)

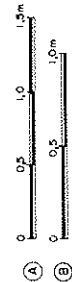


DETALLE 1

ESCALA (B)

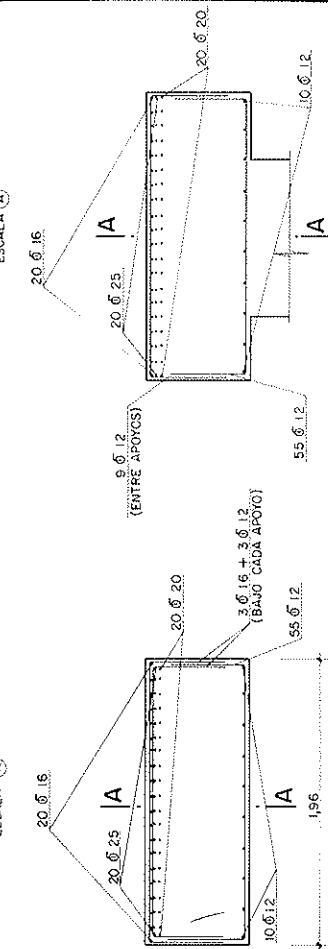


ESCALAS GRAFICAS



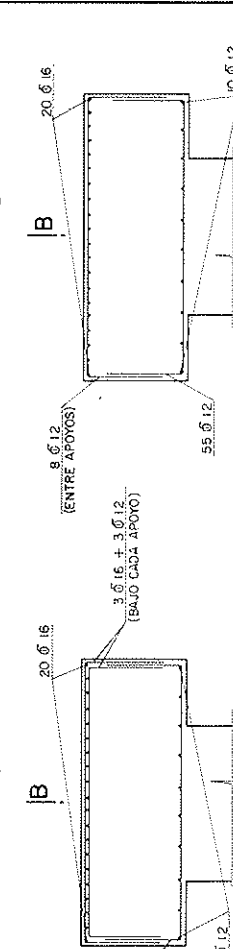
SECCION D-D

ESCALA (A)



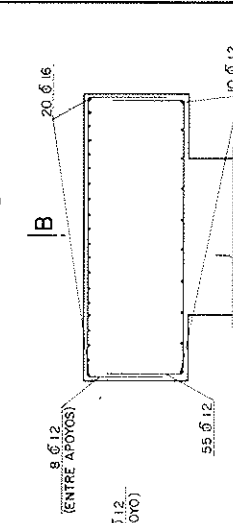
SECCION E-E

ESCALA (A)



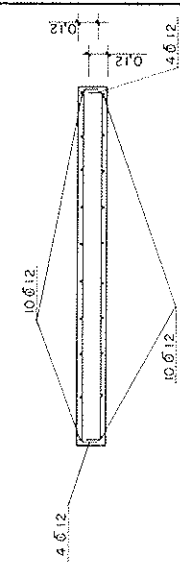
SECCION F-F

ESCALA (A)



SECCION G-G

ESCALA (B)



NOTAS:

- 1- LOS RECUBRIMIENTOS SERAN DE 0,02 m
- 2- PARA CONTROL DE CALIDAD VER PLANO 2.7.5

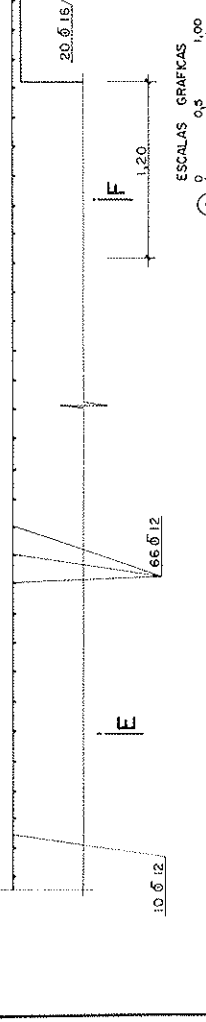
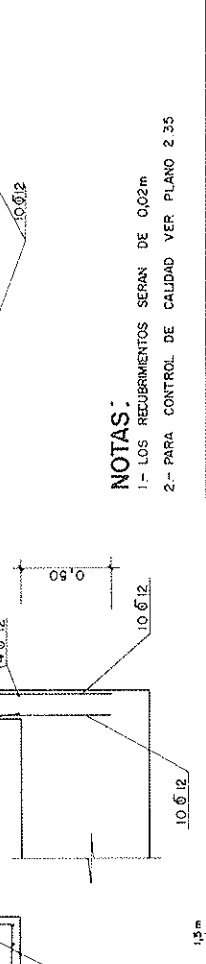
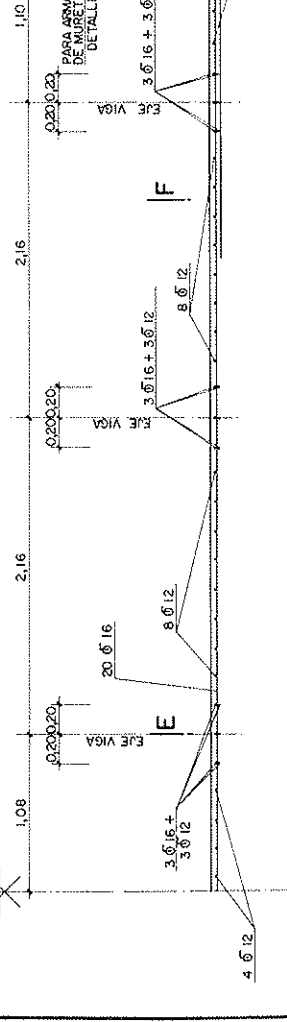
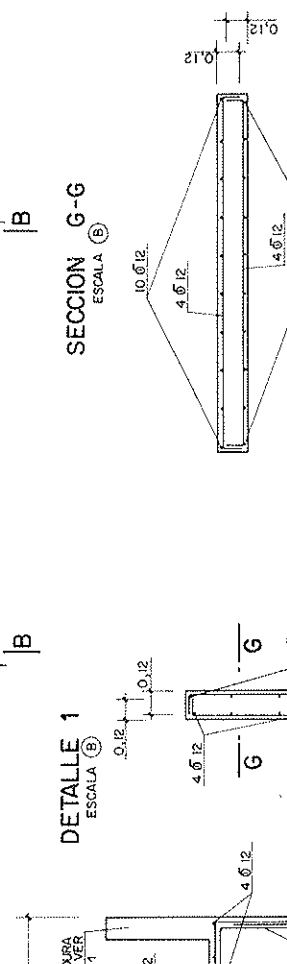
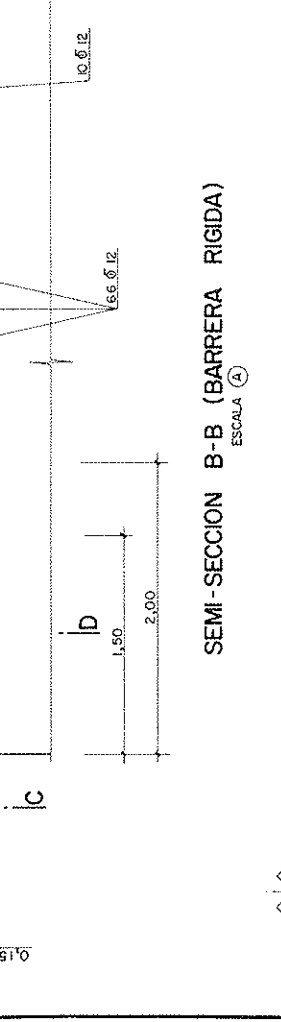
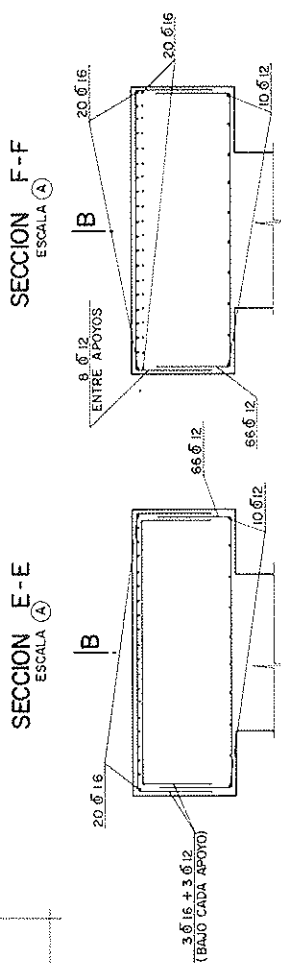
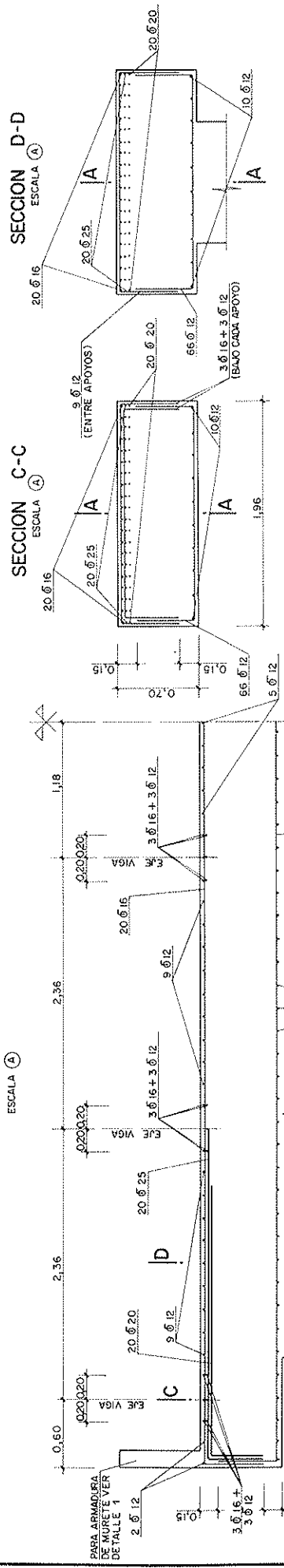
DIRECCION GENERAL DE CARRETERAS

COLECCION DE PUENTES
DE VIGAS PRETENSADAS IIC

2.38

ARMADURA DE DINTEL PARA ANCHO DE PLATAFORMA DE 12,00m Y VIGAS TIPO I y II

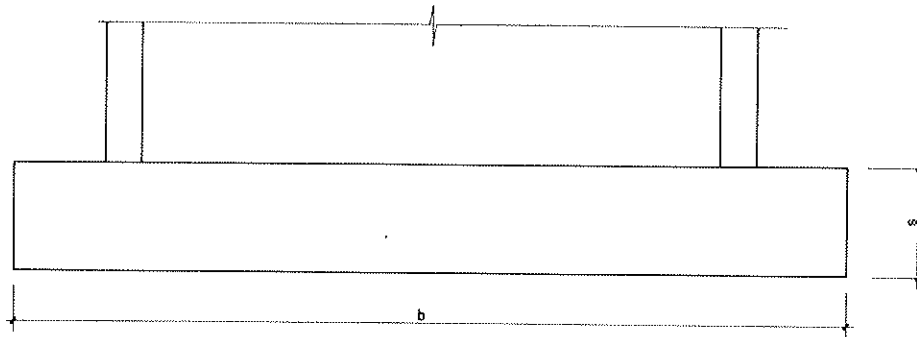
SEMI-SECCION A-A (BARRERA SEMIRRIGIDA)



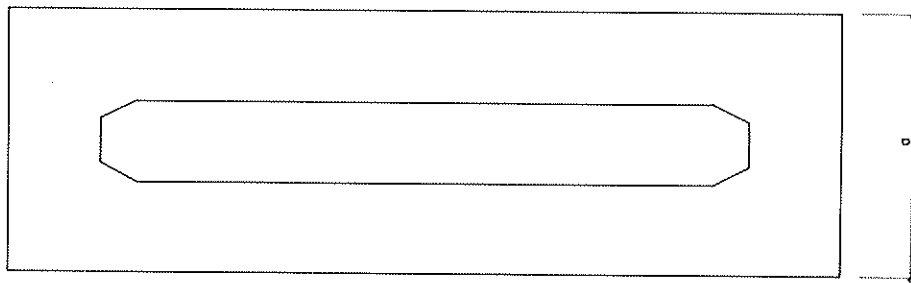
NOTAS:
1.- LOS RECUBRIMIENTOS SERAN DE 0.02m
2.- PARA CONTROL DE CALIDAD VER PLANO 2.35



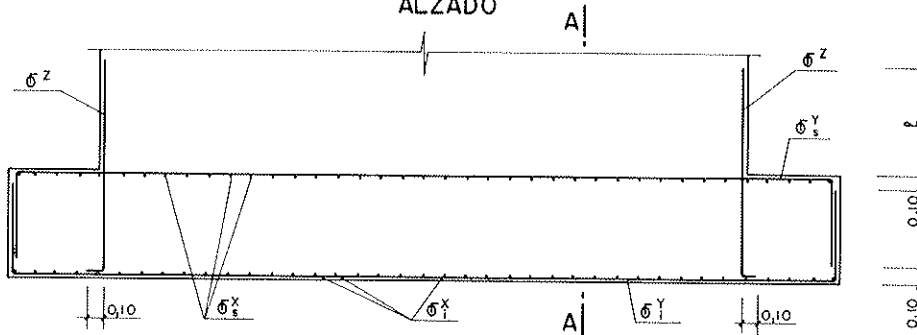
ZAPATAS
DEFINICION GEOMETRICA
ALZADO



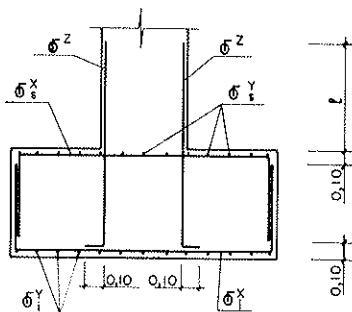
PLANTA



ARMADURA
ALZADO



SECCION A-A



NOTAS :

- 1- LAS ARMADURAS SE SITUARAN A 0,20 m ENTRE SÍ
- 2- LA ARMADURA ϕ^z ES LA MISMA QUE LA ARMADURA VERTICAL EN LA PARTE INFERIOR DE LA PILA
- 3- LOS RECUBRIMIENTOS SERAN DE 0,03 m

CONTROL DE CALIDAD

	DEFINICION	NIVEL DE CONTROL	COEFICIENTE DE SEGURIDAD
HORMIGON	H - 200	NORMAL	$\gamma_c = 1,5$
ACERO	AEH - 400 N ó F	NORMAL	$\gamma_s = 1,15$
	EJECUCION	NORMAL	$\gamma_f = 1,6$

LONGITUDES ℓ DE SOLAPE (m)

ϕ	16	20	25	32
ℓ	0,65	1,00	1,50	2,45

DIMENSIONES Y ARMADURA DE ZAPATAS

ALTURA MAXIMA DE PILA $H_{max} \leq 10,00m$
 TENSION ADMISIBLE DEL TERRENO $\sigma \geq 2,00 \text{ kp/cm}^2$

GRADO SISMICO	ALTURA DE PILA	ANCHO VIGA	7,00					10,00					12,00				
			I	II	III	IV	V	I	II	III	IV	V	I	II	III	IV	V
G ≤ VI	0 < h ≤ 5,00	b	10,00	10,60	11,20	11,80	12,20	12,80	13,40	14,20	14,60	15,20	14,80	15,40	16,20	16,80	17,40
		a	4,95	5,55	6,15	6,75	7,15	4,75	5,35	6,15	6,55	7,15	4,75	5,35	6,15	6,75	7,35
		s	1,05	1,05	1,05	1,15	1,15	1,05	1,05	1,05	1,05	1,15	1,05	1,05	1,05	1,15	1,25
	5,00 < h ≤ 10,00	b	10,40	11,00	11,60	12,00	12,60	13,20	13,80	14,40	15,00	15,60	15,20	15,80	16,60	17,20	17,80
		a	5,35	5,95	6,55	6,95	7,55	5,15	5,75	6,35	6,95	7,55	5,15	5,75	6,55	7,15	7,75
		s	1,05	1,05	1,05	1,15	1,25	1,05	1,05	1,05	1,15	1,25	1,05	1,05	1,05	1,15	1,25
G = VII	0 < h ≤ 5,00	b	10,20	10,60	11,20	11,80	12,20	13,00	13,40	14,20	14,60	15,20	15,00	15,40	16,20	16,80	17,40
		a	5,15	5,55	6,15	6,75	7,15	4,95	5,35	6,15	6,55	7,15	4,95	5,35	6,15	6,75	7,35
		s	1,05	1,05	1,15	1,25	1,35	1,05	1,05	1,15	1,25	1,35	1,05	1,05	1,15	1,25	1,35
	5,00 < h ≤ 10,00	b	10,40	11,00	11,60	12,00	12,60	13,20	13,80	14,40	15,00	15,60	15,20	15,80	16,60	17,20	17,80
		a	5,35	5,95	6,55	6,95	7,55	5,15	5,75	6,35	6,95	7,55	5,15	5,75	6,55	7,15	7,75
		s	1,05	1,15	1,25	1,35	1,45	1,05	1,05	1,25	1,35	1,45	1,05	1,05	1,25	1,35	1,45

DIAMETROS Ø DE ARMADURAS

GRADO SISMICO	ALTURA DE PILA	ANCHO VIGA	7,00					10,00					12,00				
			I	II	III	IV	V	I	II	III	IV	V	I	II	III	IV	V
G ≤ VI	0 < h ≤ 5,00	Ø _l ^X	16+16	25	20+20	20+20	32	20	16+16	20+20	20+20	32	20	16+16	20+20	20+20	20+20
		Ø _l ^Y	16+16	25	20+20	20+20	32	20	16+16	20+20	20+20	32	20	16+16	20+20	20+20	20+20
		Ø _s ^X , Ø _s ^Y	16	16	16	16	16	16	16	16	16	16	16	16	16	16	16
	5,00 < h ≤ 10,00	Ø _l ^X	16+16	20+20	20+20	32	32	16+16	25	20+20	32	32	16+16	25	20+20	32	32
		Ø _l ^Y	25	20+20	32	32	32	16+16	25	20+20	32	32	16+16	25	20+20	32	32
		Ø _s ^X , Ø _s ^Y	16	16	16	16	16	16	16	16	16	16	16	16	16	16	16
G = VII	0 < h ≤ 5,00	Ø _l ^X	16+16	25	25	20+20	20+20	20	16+16	25	20+20	20+20	20	16+16	25	20+20	20+20
		Ø _l ^Y	16+16	25	25	20+20	20+20	20	16+16	25	20+20	20+20	20	16+16	25	20+20	20+20
		Ø _s ^X , Ø _s ^Y	16	16	16	16	16	16	16	16	16	16	16	16	16	16	16
	5,00 < h ≤ 10,00	Ø _l ^X	16+16	25	20+20	20+20	20+20	16+16	25	25	20+20	20+20	16+16	25	25	20+20	20+20
		Ø _l ^Y	25	25	20+20	20+20	20+20	16+16	25	20+20	20+20	20+20	16+16	25	20+20	20+20	20+20
		Ø _s ^X , Ø _s ^Y	16	16	16	16	16	16	16	16	16	16	16	16	16	16	16

NOTAS:

- 1 - DIMENSIONES b, a y s EN m
- 2 - LAS ARMADURAS SE SITUARAN A 0,20 m ENTRE SI
- 3 - LOS REQUERIMIENTOS SERAN DE 0,03 m

CONTROL DE CALIDAD

	DEFINICION	NIVEL DE CONTROL	COEFICIENTE DE SEGURIDAD
HORMIGON	H - 200	NORMAL	$\gamma_c = 1,5$
ACERO	AEH - 400 N ó F	NORMAL	$\gamma_s = 1,15$
EJECUCION		NORMAL	$\gamma_f = 1,6$

DIMENSIONES Y ARMADURA DE ZAPATAS

ALTURA MAXIMA DE PILA $H_{max} \leq 10,00m$
 TENSION ADMISIBLE DEL TERRENO $\sigma \geq 3,00 \text{ kp/cm}^2$

GRADO SISMICO	ALTURA DE PILA	ANCHO VIGA	7,00					10,00					12,00				
			I	II	III	IV	V	I	II	III	IV	V	I	II	III	IV	V
G ≤ VI	0 < h ≤ 5,00	b	8,80	9,20	9,60	10,00	10,40	11,40	12,00	12,40	12,80	13,20	13,40	13,80	14,40	14,80	15,20
		a	3,75	4,15	4,55	4,95	5,35	3,35	3,95	4,35	4,75	5,15	3,35	3,75	4,35	4,75	5,15
		s	1,05	1,05	1,05	1,05	1,15	1,05	1,05	1,05	1,05	1,15	1,05	1,05	1,05	1,05	1,15
	5,00 < h ≤ 10,00	b	9,00	9,40	10,00	10,20	10,60	11,80	12,20	12,80	13,00	13,40	13,80	14,20	14,60	15,00	15,40
		a	3,95	4,35	4,95	5,15	5,55	3,75	4,15	4,75	4,95	5,35	3,75	4,15	4,55	4,95	5,35
		s	1,05	1,05	1,05	1,15	1,25	1,05	1,05	1,05	1,15	1,25	1,05	1,05	1,05	1,15	1,25
G = VII	0 < h ≤ 5,00	b	9,00	9,20	9,60	10,00	10,40	11,60	12,00	12,40	12,80	13,20	13,60	13,80	14,40	14,80	15,20
		a	3,95	4,15	4,55	4,95	5,35	3,55	3,95	4,35	4,75	5,15	3,55	3,75	4,35	4,75	5,15
		s	1,05	1,05	1,15	1,25	1,35	1,05	1,05	1,05	1,15	1,25	1,05	1,05	1,05	1,15	1,25
	5,00 < h ≤ 10,00	b	9,00	9,40	10,00	10,20	10,60	11,80	12,20	12,80	13,00	13,40	13,80	14,20	14,60	15,00	15,40
		a	3,95	4,35	4,95	5,15	5,55	3,75	4,15	4,75	4,95	5,35	3,75	4,15	4,55	4,95	5,35
		s	1,05	1,15	1,25	1,35	1,45	1,05	1,05	1,15	1,25	1,35	1,05	1,15	1,15	1,25	1,35

DIAMETROS ϕ DE ARMADURAS

GRADO SISMICO	ALTURA DE PILA	ANCHO VIGA	7,00					10,00					12,00				
			I	II	III	IV	V	I	II	III	IV	V	I	II	III	IV	V
G ≤ VI	0 < h ≤ 5,00	ϕ_{I}^X	20	16+16	25	20+20	20+20	20	20	16+16	25	20+20	20	20	16+16	25	25
		ϕ_{I}^Y	20	16+16	25	20+20	20+20	20	20	16+16	25	20+20	20	20	16+16	25	20+20
		ϕ_s^X, ϕ_s^Y	16	16	16	16	16	16	16	16	16	16	16	16	16	16	16
	5,00 < h ≤ 10,00	ϕ_{I}^X	20	16+16	20+20	20+20	20+20	20	16+16	25	25	20+20	20	16+16	25	25	20+20
		ϕ_{I}^Y	16+16	25	20+20	20+20	20+20	20	16+16	25	20+20	20+20	20	16+16	25	25	20+20
		ϕ_s^X, ϕ_s^Y	16	16	16	16	16	16	16	16	16	16	16	16	16	16	16
G = VII	0 < h ≤ 5,00	ϕ_{I}^X	20	16+16	16+16	25	25	20	20	16+16	16+16	25	20	20	16+16	16+16	25
		ϕ_{I}^Y	20	16+16	16+16	25	25	20	20	16+16	25	25	20	20	16+16	16+16	25
		ϕ_s^X, ϕ_s^Y	16	16	16	16	16	16	16	16	16	16	16	16	16	16	16
	5,00 < h ≤ 10,00	ϕ_{I}^X	20	16+16	25	25	20+20	20	16+16	16+16	25	25	20	20	16+16	25	25
		ϕ_{I}^Y	16+16	16+16	25	25	20+20	20	16+16	25	25	25	20	16+16	16+16	25	25
		ϕ_s^X, ϕ_s^Y	16	16	16	16	16	16	16	16	16	16	16	16	16	16	16

NOTAS:

- 1.- DIMENSIONES b, a y s EN m
- 2.- LAS ARMADURAS SE SITUARAN A 0,20 m ENTRE SÍ
- 3.- LOS RECUBRIMIENTOS SERAN DE 0,03m

CONTROL DE CALIDAD

	DEFINICION	NIVEL DE CONTROL	COEFICIENTE DE SEGURIDAD
HORMIGON	H - 200	NORMAL	$\gamma_c = 1,5$
ACERO	AEH - 400 N ó F	NORMAL	$\gamma_s = 1,15$
EJECUCION		NORMAL	$\gamma_t = 1,6$

DIMENSIONES Y ARMADURA DE ZAPATAS

ALTURA MAXIMA DE PILA $H_{max} \leq 10,00m$

TENSION ADMISIBLE DEL TERRENO $\sigma \cong 5,00 \text{ kp/cm}^2$

GRADO SISMICO	ALTURA DE PILA	ANCHO VIGA	7,00					10,00					12,00				
			I	II	III	IV	V	I	II	III	IV	V	I	II	III	IV	V
G = VI	$0 < h \leq 5,00$	b	7,60	8,00	8,20	8,40	8,60	10,40	10,60	11,00	11,20	11,40	12,40	12,60	13,00	13,20	13,40
		a	2,55	2,95	3,15	3,35	3,75	2,35	2,55	2,95	3,15	3,35	2,35	2,55	2,95	3,15	3,35
		s	1,05	1,05	1,05	1,05	1,05	1,05	1,05	1,05	1,05	1,05	1,05	1,05	1,05	1,05	1,05
	$5,00 < h \leq 10,00$	b	8,20	8,20	8,60	8,80	9,00	10,80	11,00	11,20	11,40	11,80	12,80	13,00	13,20	13,40	13,60
		a	3,15	3,15	3,55	3,75	3,95	2,75	2,95	3,15	3,35	3,75	2,75	2,95	3,15	3,35	3,55
		s	1,05	1,05	1,05	1,05	1,15	1,05	1,05	1,05	1,05	1,05	1,05	1,05	1,05	1,05	1,05
G = VII	$0 < h \leq 5,00$	b	7,80	8,00	8,20	8,40	8,80	10,40	10,60	11,00	11,20	11,40	12,40	12,60	13,00	13,20	13,40
		a	2,75	2,95	3,15	3,35	3,75	2,35	2,55	2,95	3,15	3,35	2,35	2,55	2,95	3,15	3,35
		s	1,05	1,05	1,05	1,05	1,15	1,05	1,05	1,05	1,05	1,05	1,05	1,05	1,05	1,05	1,05
	$5,00 < h \leq 10,00$	b	8,40	8,40	8,60	8,80	9,00	11,00	11,00	11,20	11,40	11,80	13,00	13,00	13,20	13,40	13,60
		a	3,35	3,35	3,55	3,75	3,95	2,95	2,95	3,15	3,35	3,75	2,95	2,95	3,15	3,35	3,55
		s	1,05	1,05	1,15	1,25	1,35	1,05	1,05	1,05	1,15	1,25	1,05	1,05	1,05	1,15	1,15

DIAMETROS ϕ DE ARMADURAS

GRADO SISMICO	ALTURA DE PILA	ANCHO VIGA	7,00					10,00					12,00				
			I	II	III	IV	V	I	II	III	IV	V	I	II	III	IV	V
G = VI	$0 < h \leq 5,00$	ϕ_x	16	20	20	16+16	25	16	16	20	20	16+16	16	16	20	20	20
		ϕ_y	20	20	20	16+16	25	16	20	20	20	16+16	16	20	20	20	16+16
		ϕ_x, ϕ_y	16	16	16	16	16	16	16	16	16	16	16	16	16	16	16
	$5,00 < h \leq 10,00$	ϕ_x	20	20	16+16	25	25	20	20	20	16+16	25	20	20	20	16+16	16+16
		ϕ_y	20	20	16+16	25	20+20	20	20	20	16+16	25	20	20	20	16+16	25
		ϕ_x, ϕ_y	16	16	16	16	16	16	16	16	16	16	16	16	16	16	16
G = VII	$0 < h \leq 5,00$	ϕ_x	20	20	20	16+16	16+16	16	16	20	20	16+16	16	16	20	20	20
		ϕ_y	20	20	20	16+16	16+16	16	20	20	20	16+16	16	20	20	20	20
		ϕ_x, ϕ_y	16	16	16	16	16	16	16	16	16	16	16	16	16	16	16
	$5,00 < h \leq 10,00$	ϕ_x	20	20	16+16	16+16	16+16	20	20	20	20	16+16	20	20	20	20	16+16
		ϕ_y	20	20	16+16	16+16	25	20	20	20	16+16	16+16	20	20	20	16+16	16+16
		ϕ_x, ϕ_y	16	16	16	16	16	16	16	16	16	16	16	16	16	16	16

NOTAS:

- 1.- DIMENSIONES b, a y s EN m
- 2.- LAS ARMADURAS SE SITUARAN A 0,20 m ENTRE SI
- 3.- LOS RECUBRIMIENTOS SERAN DE 0,03 m

CONTROL DE CALIDAD

	DEFINICION	NIVEL DE CONTROL	COEFICIENTE DE SEGURIDAD
HORMIGON	H - 200	NORMAL	$\gamma_c = 1,5$
ACERO	AEN - 400 NÓF	NORMAL	$\gamma_s = 1,15$
EJECUCION		NORMAL	$\gamma_f = 1,6$

DIMENSIONES Y ARMADURA DE ZAPATAS

ALTURA MAXIMA DE PILA $H_{max} \leq 10,00m$

TENSION ADMISIBLE DEL TERRENO $\sigma \geq 7,00 \text{ kp/cm}^2$

GRADO SISMICO	ALTURA DE PILA	ANCHO VIGA	7,00					10,00					12,00				
			I	II	III	IV	V	I	II	III	IV	V	I	II	III	IV	V
G ≤ VI	0 < h ≤ 5,00	b	7,40	7,40	7,60	7,80	8,00	10,10	10,10	10,40	10,60	10,80	12,10	12,10	12,40	12,40	12,60
		a	2,35	2,35	2,55	2,75	2,95	2,05	2,05	2,35	2,55	2,75	2,05	2,05	2,35	2,35	2,55
		s	1,05	1,05	1,05	1,05	1,05	1,05	1,05	1,05	1,05	1,05	1,05	1,05	1,05	1,05	1,05
	5,00 < h ≤ 10,00	b	7,60	7,80	8,00	8,00	8,20	10,40	10,60	10,80	10,80	11,00	12,40	12,40	12,60	12,80	12,80
		a	2,55	2,75	2,95	2,95	3,15	2,35	2,55	2,75	2,75	2,95	2,35	2,35	2,55	2,75	2,75
		s	1,05	1,05	1,05	1,05	1,05	1,05	1,05	1,05	1,05	1,05	1,05	1,05	1,05	1,05	1,05
G = VII	0 < h ≤ 5,00	b	7,40	7,40	7,60	7,80	8,00	10,10	10,10	10,40	10,60	10,80	12,10	12,10	12,40	12,40	12,60
		a	2,35	2,35	2,55	2,75	2,95	2,05	2,05	2,35	2,55	2,75	2,05	2,05	2,35	2,35	2,55
		s	1,05	1,05	1,05	1,05	1,05	1,05	1,05	1,05	1,05	1,05	1,05	1,05	1,05	1,05	1,05
	5,00 < h ≤ 10,00	b	7,80	7,80	8,00	8,00	8,20	10,60	10,60	10,80	10,80	11,00	12,60	12,60	12,60	12,80	12,80
		a	2,75	2,75	2,95	2,95	3,15	2,55	2,55	2,75	2,75	2,95	2,55	2,55	2,55	2,75	2,75
		s	1,05	1,05	1,15	1,15	1,25	1,05	1,05	1,05	1,05	1,15	1,05	1,05	1,05	1,05	1,05

DIAMETROS ϕ DE ARMADURAS

GRADO SISMICO	ALTURA DE PILA	ANCHO VIGA	7,00					10,00					12,00				
			I	II	III	IV	V	I	II	III	IV	V	I	II	III	IV	V
G ≤ VI	0 < h ≤ 5,00	ϕ_x	16	16	20	20	16+16	16	16	16	20	20	16	16	16	16	20
		ϕ_y	20	20	20	20	16+16	16	16	20	20	20	16	16	20	20	20
		ϕ_s, ϕ'_s	16	16	16	16	16	16	16	16	16	16	16	16	16	16	16
	5,00 < h ≤ 10,00	ϕ_x	20	20	20	16+16	25	16	20	20	20	20	16	16	20	20	20
		ϕ_y	20	20	16+16	16+16	25	20	20	20	20	16+16	20	20	20	20	20
		ϕ_s, ϕ'_s	16	16	16	16	16	16	16	16	16	16	16	16	16	16	16
G = VII	0 < h ≤ 5,00	ϕ_x	16	16	20	20	20	16	16	16	20	20	16	16	16	16	20
		ϕ_y	16	20	20	20	16+16	16	16	20	20	20	16	16	20	20	20
		ϕ_s, ϕ'_s	16	16	16	16	16	16	16	16	16	16	16	16	16	16	16
	5,00 < h ≤ 10,00	ϕ_x	20	20	20	20	16+16	16	20	20	20	20	16	16	20	20	20
		ϕ_y	20	20	20	16+16	16+16	20	20	20	20	20	20	16	20	20	20
		ϕ_s, ϕ'_s	16	16	16	16	16	16	16	16	16	16	16	16	16	16	16

NOTAS :

- 1.- DIMENSIONES b, a y s EN m
- 2.- LAS ARMADURAS SE SITUARAN A 0,20 m ENTRE SI
- 3.- LOS RECURRIMIENTOS SERAN DE 0,03 m

CONTROL DE CALIDAD

	DEFINICION	NIVEL DE CONTROL	COEFICIENTE DE SEGURIDAD
HORMIGON	H - 200	NORMAL	$\gamma_c = 1,5$
ACERO	AEH - 400 NÓF	NORMAL	$\gamma_s = 1,15$
EJECUCION		NORMAL	$\gamma_f = 1,6$

DIMENSIONES DE ZAPATAS

ALTURA MAXIMA DE PILA $10,00 < H_{max} \leq 20,00$ m

TENSION ADMISIBLE DEL TERRENO $\sigma \cong 2,00$ kp/cm²

GRADO SISMICO	ALTURA DE PILA	ANCHO VIGA	7,00					10,00					12,00				
			I	II	III	IV	V	I	II	III	IV	V	I	II	III	IV	V
G = VI	0 < h ≤ 5,00	b	10,00	10,60	11,20	11,80	12,20	12,80	13,40	14,20	14,60	15,20	14,80	15,40	16,20	16,80	17,40
		a	5,05	5,65	6,25	6,65	7,25	4,85	5,45	6,25	6,65	7,25	4,85	5,45	6,25	6,85	7,45
		s	1,15	1,15	1,15	1,15	1,15	1,15	1,15	1,15	1,15	1,15	1,15	1,15	1,15	1,15	1,15
	5,00 < h ≤ 10,00	b	10,40	11,00	11,60	12,00	12,60	13,20	13,80	14,60	15,00	15,60	15,20	15,80	16,60	17,20	17,80
		a	5,45	6,05	6,65	7,05	7,65	5,25	5,85	6,65	7,05	7,65	5,25	5,85	6,65	7,25	7,85
		s	1,15	1,15	1,15	1,15	1,25	1,15	1,15	1,15	1,15	1,25	1,15	1,15	1,15	1,15	1,15
	10,00 < h ≤ 15,00	b	10,80	11,40	12,00	12,60	13,00	13,80	14,40	15,00	15,60	16,20	15,80	16,40	17,20	17,80	18,40
		a	5,85	6,45	7,05	7,65	8,05	5,85	6,45	7,05	7,65	8,25	5,05	6,45	7,25	7,85	8,45
		s	1,15	1,15	1,15	1,25	1,35	1,15	1,15	1,15	1,25	1,35	1,15	1,15	1,15	1,25	1,35
	15,00 < h ≤ 20,00	b	11,40	11,80	12,60	13,00	13,60	14,60	15,00	15,60	16,20	16,60	16,60	17,00	17,60	18,20	18,80
		a	6,45	6,85	7,65	8,05	8,65	6,65	7,05	7,65	8,25	8,65	6,65	7,65	7,65	8,25	8,85
		s	1,15	1,15	1,25	1,35	1,45	1,15	1,15	1,25	1,35	1,45	1,15	1,15	1,25	1,35	1,45
G = VII	0 < h ≤ 5,00	b	10,20	10,60	11,20	11,60	12,20	13,00	13,40	14,20	14,60	15,20	15,00	15,40	16,20	16,80	17,40
		a	5,25	5,65	6,25	6,65	7,25	5,05	5,45	6,25	6,65	7,25	5,05	5,45	6,25	6,85	7,45
		s	1,15	1,15	1,15	1,25	1,35	1,15	1,15	1,15	1,25	1,35	1,15	1,15	1,15	1,25	1,35
	5,00 < h ≤ 10,00	b	10,40	11,00	11,60	12,00	12,60	13,20	13,80	14,60	15,00	15,60	15,20	15,80	16,60	17,20	17,80
		a	5,45	6,05	6,65	7,05	7,65	5,25	5,85	6,65	7,05	7,65	5,25	5,85	6,65	7,25	7,85
		s	1,15	1,15	1,25	1,35	1,45	1,15	1,15	1,25	1,35	1,45	1,15	1,15	1,25	1,35	1,45
	10,00 < h ≤ 15,00	b	10,80	11,40	12,00	12,60	13,00	14,00	14,40	15,00	15,60	16,20	16,00	16,40	17,20	17,80	18,40
		a	5,85	6,45	7,05	7,65	8,05	6,05	6,45	7,05	7,65	8,25	6,05	6,45	7,25	7,85	8,45
		s	1,25	1,35	1,45	1,55	1,65	1,15	1,25	1,35	1,45	1,55	1,15	1,25	1,35	1,45	1,55
	15,00 < h ≤ 20,00	b	11,40	11,80	12,60	13,00	13,60	14,60	15,00	15,60	16,20	16,60	16,80	17,00	17,60	18,20	18,80
		a	6,45	6,85	7,65	8,05	8,65	6,65	7,05	7,65	8,25	8,65	6,85	7,05	7,65	8,25	8,85
		s	1,45	1,55	1,65	1,75	1,85	1,45	1,55	1,65	1,75	1,75	1,55	1,65	1,75	1,75	1,75

NOTA:

DIMENSIONES b, a y s EN m

CONTROL DE CALIDAD

	DEFINICION	NIVEL DE CONTROL	COEFICIENTE DE SEGURIDAD
HORMIGON	H - 200	NORMAL	$\gamma_c = 1,5$
ACERO	AEH - 400 N ó F	NORMAL	$\gamma_s = 1,15$
EJECUCION		NORMAL	$\gamma_f = 1,6$

ARMADURA DE ZAPATAS

ALTURA MAXIMA DE PILA $10,00 < H_{max} \leq 20,00$ m

TENSION ADMISIBLE DEL TERRENO $\sigma \geq 2,00$ kp/cm²

DIAMETROS ϕ DE ARMADURAS

GRADO SISMICO	ALTURA DE PILA	ANCHO VIGA	7,00					10,00					12,00				
			I	II	III	IV	V	I	II	III	IV	V	I	II	III	IV	V
G = VI	0 < h ≤ 5,00	ϕ_L^X	20	16+16	25	20+20	32	20	16+16	25	20+20	32	20	16+16	25	20+20	20+20
		ϕ_L^Y	16+16	16+16	25	20+20	32	20	16+16	25	20+20	32	20	16+16	25	20+20	20+20
		ϕ_s^X, ϕ_s^Y	16	16	16	16	16	16	16	16	16	16	16	16	16	16	16
	5,00 < h ≤ 10,00	ϕ_L^X	16+16	25	20+20	32	32	16+16	25	20+20	32	32	16+16	25	20+20	32	32
		ϕ_L^Y	16+16	25	20+20	32	32	16+16	25	20+20	32	32	16+16	25	20+20	32	32
		ϕ_s^X, ϕ_s^Y	16	16	16	16	16	16	16	16	16	16	16	16	16	16	16
	10,00 < h ≤ 15,00	ϕ_L^X	25	20+20	32	32	32	25	20+20	32	32	32	25	20+20	32	32	32
		ϕ_L^Y	25	20+20	32	32	32	25	20+20	32	32	32	25	20+20	32	32	32
		ϕ_s^X, ϕ_s^Y	16	16	16	16	16	16	16	16	16	16	16	16	16	16	16
	15,00 < h ≤ 20,00	ϕ_L^X	20+20	32	32	32	32	20+20	32	32	32	32	20+20	32	32	32	25+25
		ϕ_L^Y	32	32	32	32	25+25	32	32	32	32	25+25	32	32	32	25+25	25+25
		ϕ_s^X, ϕ_s^Y	16	16	16	16	16	16	16	16	16	16	16	16	16	16	16
G = VII	0 < h ≤ 5,00	ϕ_L^X	20	16+16	25	20+20	20+20	20	16+16	25	25	20+20	20	16+16	25	20+20	20+20
		ϕ_L^Y	16+16	16+16	25	20+20	20+20	20	16+16	25	20+20	20+20	20	16+16	25	20+20	20+20
		ϕ_s^X, ϕ_s^Y	16	16	16	16	16	16	16	16	16	16	16	16	16	16	16
	5,00 < h ≤ 10,00	ϕ_L^X	16+16	25	20+20	20+20	20+20	16+16	25	25	20+20	20+20	16+16	16+16	25	20+20	20+20
		ϕ_L^Y	16+16	25	20+20	20+20	20+20	16+16	25	20+20	20+20	20+20	16+16	25	20+20	20+20	20+20
		ϕ_s^X, ϕ_s^Y	16	16	16	16	16	16	16	16	16	16	16	16	16	16	16
	10,00 < h ≤ 15,00	ϕ_L^X	16+16	25	20+20	20+20	20+20	25	25	20+20	20+20	32	25	25	20+20	20+20	32
		ϕ_L^Y	25	25	20+20	20+20	20+20	25	25	20+20	20+20	32	25	25	20+20	20+20	32
		ϕ_s^X, ϕ_s^Y	16	16	16	16	16	16	16	16	16	16	16	16	16	16	16
	15,00 < h ≤ 20,00	ϕ_L^X	25	25	20+20	20+20	20+20	25	25	20+20	20+20	32	25	25	20+20	20+20	32
		ϕ_L^Y	25	25	20+20	20+20	32	25	25	20+20	20+20	32	25	25	20+20	20+20	32
		ϕ_s^X, ϕ_s^Y	16	16	16	20	20	16	16	16	20	20	16	16	20	20	20

NOTAS:

- 1.- LAS ARMADURAS SE SITUARAN A 0,20m ENTRE SI
- 2.- LOS RECUBRIMIENTOS SERAN DE 0,03m

CONTROL DE CALIDAD

	DEFINICION	NIVEL DE CONTROL	COEFICIENTE DE SEGURIDAD
HORMIGON	H- 200	NORMAL	$\gamma_c = 1,5$
ACERO	AEH- 400 N 6 F	NORMAL	$\gamma_s = 1,15$
EJECUCION		NORMAL	$\gamma_f = 1,6$

DIMENSIONES DE ZAPATAS

ALTURA MAXIMA DE PILA $10,00 < H_{max} \leq 20,00$ m

TENSION ADMISIBLE DEL TERRENO $\sigma \cong 3,00$ kp/cm²

GRADO SISMICO	ALTURA DE PILA	ANCHO VIGA	7,00					10,00					12,00				
			I	II	III	IV	V	I	II	III	IV	V	I	II	III	IV	V
G = VI	0 < h ≤ 5,00	b	8,80	9,20	9,60	10,00	10,20	11,40	11,80	12,40	12,80	13,20	13,40	13,80	14,40	14,80	15,20
		a	3,85	4,25	4,65	5,05	5,25	3,45	3,85	4,45	4,85	5,25	3,45	3,85	4,45	4,85	5,25
		s	1,15	1,15	1,15	1,15	1,15	1,15	1,15	1,15	1,15	1,15	1,15	1,15	1,15	1,15	1,15
	5,00 < h ≤ 10,00	b	9,00	9,40	10,00	10,20	10,60	11,80	12,20	12,80	13,00	13,40	13,80	14,20	14,60	15,00	15,40
		a	4,05	4,45	5,05	5,25	5,65	3,85	4,25	4,85	5,05	5,45	3,85	4,25	4,65	5,05	5,45
		s	1,15	1,15	1,15	1,15	1,25	1,15	1,15	1,15	1,15	1,25	1,15	1,15	1,15	1,15	1,25
	10,00 < h ≤ 15,00	b	9,60	9,80	10,20	10,60	11,00	12,40	12,60	13,00	13,40	13,80	14,40	14,60	15,00	15,40	15,80
		a	4,65	4,85	5,25	5,65	6,05	4,45	4,65	5,05	5,45	5,85	4,45	4,65	5,05	5,45	5,85
		s	1,15	1,15	1,15	1,25	1,35	1,15	1,15	1,15	1,25	1,35	1,15	1,15	1,15	1,25	1,35
	15,00 < h ≤ 20,00	b	10,20	10,40	10,60	11,00	11,40	13,00	13,20	13,60	13,80	14,20	15,00	15,40	15,60	16,00	16,20
		a	5,25	5,45	5,65	6,05	6,45	5,05	5,25	5,65	5,85	6,25	5,05	5,45	5,65	6,05	6,25
		s	1,15	1,15	1,25	1,35	1,45	1,15	1,15	1,25	1,35	1,45	1,15	1,15	1,25	1,35	1,45
G = VII	0 < h ≤ 5,00	b	9,00	9,20	9,60	10,00	10,20	11,60	11,80	12,40	12,80	13,20	13,60	13,80	14,40	14,80	15,20
		a	4,05	4,25	4,65	5,05	5,25	3,65	3,85	4,45	4,85	5,25	3,65	3,85	4,45	4,85	5,25
		s	1,15	1,15	1,15	1,25	1,25	1,15	1,15	1,15	1,15	1,25	1,15	1,15	1,15	1,15	1,25
	5,00 < h ≤ 10,00	b	9,00	9,40	10,00	10,20	10,60	11,80	12,20	12,80	13,00	13,40	13,80	14,20	14,60	15,00	15,40
		a	4,05	4,45	5,05	5,25	5,65	3,85	4,25	4,85	5,05	5,45	3,85	4,25	4,65	5,05	5,45
		s	1,15	1,15	1,25	1,35	1,45	1,15	1,15	1,25	1,25	1,35	1,15	1,15	1,15	1,25	1,35
	10,00 < h ≤ 15,00	b	9,60	9,80	10,20	10,60	11,00	12,60	12,60	13,00	13,40	13,80	14,60	14,60	15,20	15,40	15,80
		a	4,65	4,85	5,25	5,65	6,05	4,65	4,65	5,05	5,45	5,85	4,65	4,65	5,25	5,45	5,85
		s	1,25	1,35	1,45	1,55	1,65	1,25	1,35	1,45	1,55	1,55	1,25	1,35	1,35	1,45	1,55
	15,00 < h ≤ 20,00	b	10,40	10,40	10,60	11,00	11,40	13,60	13,60	13,80	13,80	14,20	15,80	15,80	15,80	16,00	16,20
		a	5,45	5,45	5,65	6,05	6,45	5,65	5,65	5,85	5,85	6,25	5,85	5,85	5,85	6,05	6,25
		s	1,55	1,55	1,65	1,75	1,85	1,65	1,65	1,65	1,65	1,75	1,85	1,65	1,65	1,65	1,75

NOTA:

DIMENSIONES b, a y s EN m

CONTROL DE CALIDAD

	DEFINICION	NIVEL DE CONTROL	COEFICIENTE DE SEGURIDAD
HORMIGON	H-200	NORMAL	$\gamma_c = 1,5$
ACERO	AEH-400 N ó F	NORMAL	$\gamma_s = 1,15$
EJECUCION		NORMAL	$\gamma_f = 1,6$

ARMADURA DE ZAPATAS

ALTURA MAXIMA DE PILA $10,00 < H_{max} \leq 20,00$ m

TENSION ADMISIBLE DEL TERRENO $G \geq 3,00$ kp/cm²

DIAMETROS ϕ DE ARMADURAS

GRADO SISMICO	ALTURA DE PILA	ANCHO VIGA	7,00					10,00					12,00				
			I	II	III	IV	V	I	II	III	IV	V	I	II	III	IV	V
G = VI	0 < h ≤ 5,00	ϕ_{l}^X	20	20	16+16	25	20+20	20	20	16+16	16+16	25	20	20	16+16	16+16	25
		ϕ_{l}^Y	20	16+16	16+16	25	20+20	20	20	16+16	25	25	20	20	16+16	16+16	25
		ϕ_s^X, ϕ_s^Y	16	16	16	16	16	16	16	16	16	16	16	16	16	16	16
	5,00 < h ≤ 10,00	ϕ_{l}^X	20	16+16	25	20+20	20+20	20	16+16	25	25	20+20	20	20	16+16	25	20+20
		ϕ_{l}^Y	16+16	16+16	25	20+20	20+20	20	16+16	25	25	20+20	20	16+16	16+16	25	20+20
		ϕ_s^X, ϕ_s^Y	16	16	16	16	16	16	16	16	16	16	16	16	16	16	16
	10,00 < h ≤ 15,00	ϕ_{l}^X	16+16	25	20+20	20+20	32	16+16	16+16	25	20+20	20+20	16+16	16+16	25	20+20	20+20
		ϕ_{l}^Y	25	25	20+20	20+20	32	16+16	25	20+20	20+20	20+20	16+16	25	20+20	20+20	20+20
		ϕ_s^X, ϕ_s^Y	16	16	16	16	16	16	16	16	16	16	16	16	16	16	16
	15,00 < h ≤ 20,00	ϕ_{l}^X	20+20	20+20	20+20	32	32	25	20+20	20+20	20+20	20+20	25	20+20	20+20	20+20	20+20
		ϕ_{l}^Y	20+20	32	32	32	32	20+20	20+20	32	32	32	20+20	32	32	32	32
		ϕ_s^X, ϕ_s^Y	16	16	16	16	16	16	16	16	16	16	16	16	16	16	16
G = VII	0 < h ≤ 5,00	ϕ_{l}^X	20	20	16+16	25	25	20	20	16+16	16+16	25	20	20	16+16	16+16	25
		ϕ_{l}^Y	20	16+16	16+16	25	25	20	20	16+16	16+16	25	20	20	16+16	16+16	25
		ϕ_s^X, ϕ_s^Y	16	16	16	16	16	16	16	16	16	16	16	16	16	16	16
	5,00 < h ≤ 10,00	ϕ_{l}^X	20	16+16	25	25	25	20	20	16+16	25	25	20	20	16+16	25	25
		ϕ_{l}^Y	20	16+16	25	25	20+20	20	16+16	16+16	25	25	20	16+16	16+16	25	25
		ϕ_s^X, ϕ_s^Y	16	16	16	16	16	16	16	16	16	16	16	16	16	16	16
	10,00 < h ≤ 15,00	ϕ_{l}^X	16+16	16+16	25	25	20+20	16+16	16+16	16+16	25	25	16+16	16+16	25	25	25
		ϕ_{l}^Y	16+16	16+16	25	25	20+20	16+16	16+16	25	25	20+20	16+16	16+16	25	25	20+20
		ϕ_s^X, ϕ_s^Y	16	16	16	16	16	16	16	16	16	16	16	16	16	16	16
	15,00 < h ≤ 20,00	ϕ_{l}^X	16+16	25	25	20+20	20+20	16+16	16+16	25	25	20+20	16+16	16+16	25	25	20+20
		ϕ_{l}^Y	25	25	25	20+20	20+20	25	16+16	25	25	20+20	25	25	25	25	20+20
		ϕ_s^X, ϕ_s^Y	16	16	16	20	20	16	16	16	20	20	16	16	16	20	20

NOTAS:

- 1.- LAS ARMADURAS SE SITUARAN A 0,20m ENTRE SÍ
- 2.- LOS RECRUBRIMIENTOS SERAN DE 0,03m

CONTROL DE CALIDAD

	DEFINICION	NIVEL DE CONTROL	COEFICIENTE DE SEGURIDAD
HORMIGON	H - 200	NORMAL	$\gamma_c = 1,5$
ACERO	AEH - 400 N ó F	NORMAL	$\gamma_s = 1,15$
EJECUCION		NORMAL	$\gamma_t = 1,6$

DIMENSIONES DE ZAPATAS

ALTURA MAXIMA DE PILA $10,00 < H_{max} \leq 20,00$ m

TENSION ADMISIBLE DEL TERRENO $\sigma \cong 5,00$ kp/cm²

GRADO SISMICO	ALTURA DE PILA	ANCHO VIGA	7,00					10,00					12,00				
			I	II	III	IV	V	I	II	III	IV	V	I	II	III	IV	V
G = VI	0 < h ≤ 5,00	b	7,60	7,80	8,20	8,40	8,60	10,60	10,60	11,00	11,20	11,40	12,60	12,60	12,80	13,20	13,40
		a	2,65	2,85	3,25	3,45	3,65	2,65	2,65	3,05	3,25	3,45	2,65	2,65	2,85	3,25	3,45
		s	1,15	1,15	1,15	1,15	1,15	1,15	1,15	1,15	1,15	1,15	1,15	1,15	1,25	1,15	1,15
	5,00 < h ≤ 10,00	b	8,00	8,20	8,40	8,80	9,00	10,80	11,00	11,20	11,40	11,60	12,80	13,00	13,20	13,40	13,60
		a	3,05	3,25	3,45	3,85	4,05	2,85	3,05	3,25	3,45	3,65	2,85	3,05	3,25	3,45	3,65
		s	1,15	1,15	1,15	1,15	1,15	1,15	1,15	1,15	1,15	1,15	1,15	1,15	1,15	1,15	1,15
	10,00 < h ≤ 15,00	b	8,60	8,60	8,80	9,00	9,20	11,40	11,40	11,60	11,80	12,00	13,20	13,40	13,60	13,80	14,00
		a	3,65	3,65	3,85	4,05	4,25	3,45	3,45	3,65	3,85	4,05	3,25	3,45	3,65	3,85	4,05
		s	1,15	1,15	1,15	1,15	1,25	1,15	1,15	1,15	1,15	1,15	1,15	1,15	1,15	1,15	1,15
	15,00 < h ≤ 20,00	b	9,00	9,00	9,20	9,40	9,60	11,80	12,00	12,20	12,20	12,40	13,80	14,00	14,20	14,20	14,40
		a	4,05	4,05	4,25	4,45	4,65	3,85	4,05	4,25	4,25	4,45	3,85	4,05	4,25	4,25	4,45
		s	1,15	1,15	1,25	1,35	1,35	1,15	1,15	1,25	1,25	1,35	1,15	1,15	1,25	1,25	1,35
G = VII	0 < h ≤ 5,00	b	7,80	7,80	8,20	8,40	8,60	10,60	10,60	11,00	11,20	11,40	12,60	12,60	12,80	13,20	13,40
		a	2,85	2,85	3,25	3,45	3,65	2,65	2,65	3,05	3,25	3,45	2,65	2,65	2,85	3,25	3,45
		s	1,15	1,15	1,15	1,15	1,15	1,15	1,15	1,15	1,15	1,15	1,15	1,15	1,15	1,15	1,15
	5,00 < h ≤ 10,00	b	8,20	8,20	8,40	8,80	9,00	11,00	11,00	11,20	11,40	11,60	13,00	13,00	13,20	13,40	13,60
		a	3,25	3,25	3,45	3,85	4,05	3,05	3,05	3,20	3,45	3,65	3,05	3,05	3,25	3,45	3,65
		s	1,15	1,15	1,15	1,25	1,35	1,15	1,15	1,15	1,15	1,15	1,15	1,15	1,15	1,15	1,15
	10,00 < h ≤ 15,00	b	8,80	8,80	8,80	9,00	9,20	11,80	11,80	11,80	11,80	12,00	13,80	14,00	14,00	14,00	14,00
		a	3,85	3,85	3,85	4,05	4,25	3,85	3,85	3,85	3,85	4,05	3,85	4,05	4,05	4,05	4,05
		s	1,35	1,35	1,35	1,45	1,55	1,35	1,35	1,35	1,35	1,45	1,35	1,35	1,35	1,35	1,45
	15,00 < h ≤ 20,00	b	9,80	9,80	9,80	9,80	9,80	12,80	12,80	12,80	12,80	12,80	15,00	15,00	15,00	15,00	15,00
		a	4,85	4,85	4,85	4,85	4,85	4,85	4,85	4,85	4,85	4,85	5,05	5,05	5,05	5,05	5,05
		s	1,75	1,75	1,75	1,75	1,75	1,85	1,85	1,85	1,85	1,85	1,85	1,85	1,85	1,85	1,85

NOTA:

DIMENSIONES b, a y s EN m

CONTROL DE CALIDAD

	DEFINICION	NIVEL DE CONTROL	COEFICIENTE DE SEGURIDAD
HORMIGON	H - 200	NORMAL	$\gamma_c = 1,5$
ACERO	AEH - 400 N ° F	NORMAL	$\gamma_s = 1,15$
EJECUCION		NORMAL	$\gamma_f = 1,6$

ARMADURA DE ZAPATAS

ALTURA MAXIMA DE PILA $10,00 < H_{max} \leq 20,00$ m

TENSION ADMISIBLE DEL TERRENO $\sigma \geq 5,00$ kp/cm²

DIAMETROS ϕ DE ARMADURAS

GRADO SISMICO	ALTURA DE PILA	ANCHO VIGA	7,00					10,00					12,00				
			I	II	III	IV	V	I	II	III	IV	V	I	II	III	IV	V
G = VI	0 < h ≤ 5,00	ϕ_x^X	16	20	20	20	16+16	16	16	20	20	20	16	16	20	20	20
		ϕ_y^Y	20	20	20	16+16	16+16	16+16	20	20	20	16+16	16	16	20	20	20
		ϕ_s^X, ϕ_s^Y	16	16	16	16	16	16	16	16	16	16	16	16	16	16	16
	5,00 < h ≤ 10,00	ϕ_x^X	20	20	16+16	16+16	25	16	20	20	20	16+16	16	20	20	20	16+16
		ϕ_y^Y	20	20	16+16	25	25	20	20	20	16+16	16+16	20	20	20	16+16	16+16
		ϕ_s^X, ϕ_s^Y	16	16	16	16	16	16	16	16	16	16	16	16	16	16	16
	10,00 < h ≤ 15,00	ϕ_x^X	16+16	16+16	25	25	20+20	20	20	16+16	25	25	20	20	16+16	16+16	25
		ϕ_y^Y	16+16	16+16	25	20+20	20+20	20	16+16	16+16	25	20+20	20	16+16	16+16	25	20+20
		ϕ_s^X, ϕ_s^Y	16	16	16	16	16	16	16	16	16	16	16	16	16	16	16
	15,00 < h ≤ 20,00	ϕ_x^X	25	25	25	20+20	20+20	16+16	25	25	20+20	20+20	16+16	25	25	20+20	20+20
		ϕ_y^Y	20+20	20+20	20+20	20+20	32	25	20+20	20+20	20+20	20+20	25	20+20	20+20	20+20	20+20
		ϕ_s^X, ϕ_s^Y	16	16	16	16	16	16	16	16	16	16	16	16	16	16	16
G = VII	0 < h ≤ 5,00	ϕ_x^X	16	20	20	20	16+16	16	16	20	20	20	16	16	16	20	20
		ϕ_y^Y	20	20	20	16+16	16+16	16	20	20	20	16+16	16	16	20	20	20
		ϕ_s^X, ϕ_s^Y	16	16	16	16	16	16	16	16	16	16	16	16	16	16	16
	5,00 < h ≤ 10,00	ϕ_x^X	20	20	16+16	16+16	16+16	20	20	20	20	16+16	16	20	20	20	16+16
		ϕ_y^Y	20	20	16+16	16+16	25	20	20	20	16+16	16+16	20	20	20	20	16+16
		ϕ_s^X, ϕ_s^Y	16	16	16	16	16	16	16	16	16	16	16	16	16	16	16
	10,00 < h ≤ 15,00	ϕ_x^X	20	20	16+16	16+16	25	20	20	20	16+16	16+16	20	20	20	16+16	16+16
		ϕ_y^Y	16+16	16+16	16+16	25	25	20	20	16+16	16+16	16+16	20	20	20	16+16	16+16
		ϕ_s^X, ϕ_s^Y	16	16	16	16	16	16	16	16	16	16	16	16	16	16	16
	15,00 < h ≤ 20,00	ϕ_x^X	16+16	20	16+16	16+16	25	20	20	20	20	16+16	20	20	20	20	16+16
		ϕ_y^Y	16+16	16+16	16+16	25	25	16+16	20	16+16	16+16	25	16+16	20	16+16	16+16	25
		ϕ_s^X, ϕ_s^Y	20	20	20	20	20	20	20	20	20	20	20	20	20	20	20

NOTAS:

- 1- LAS ARMADURAS SE SITUARAN A 0,20m ENTRE SÍ
- 2- LOS RECUBRIMENTOS SERAN DE 0,03 m

CONTROL DE CALIDAD

	DEFINICION	NIVEL DE CONTROL	COEFICIENTE DE SEGURIDAD
HORMIGON	H - 200	NORMAL	$\gamma_c = 1,5$
ACERO	AEH - 400 N ó F	NORMAL	$\gamma_s = 1,15$
	EJECUCION	NORMAL	$\gamma_f = 1,6$

DIMENSIONES DE ZAPATAS

ALTURA MAXIMA DE PILA $10,00 < H_{max} \leq 20,00$ m

TENSION ADMISIBLE DEL TERRENO $\sigma \geq 7,00$ kp/cm²

GRADO SISMICO	ALTURA DE PILA	ANCHO VIGA	7,00					10,00					12,00				
			I	II	III	IV	V	I	II	III	IV	V	I	II	III	IV	V
G = VI	0 < h ≤ 5,00	b	7,60	7,60	7,60	7,80	8,00	10,10	10,10	10,60	10,60	10,60	12,10	12,10	12,60	12,60	12,60
		a	2,65	2,65	2,65	2,85	3,05	2,15	2,15	2,65	2,65	2,65	2,15	2,15	2,65	2,65	2,65
		s	1,15	1,15	1,15	1,15	1,15	1,15	1,15	1,15	1,15	1,15	1,15	1,15	1,15	1,15	1,15
	5,00 < h ≤ 10,00	b	7,60	7,80	7,80	8,00	8,20	10,60	10,60	10,60	10,80	10,80	12,60	12,60	12,60	12,60	12,80
		a	2,65	2,85	2,85	3,05	3,25	2,65	2,65	2,65	2,85	2,85	2,65	2,65	2,65	2,65	2,85
		s	1,15	1,15	1,15	1,15	1,15	1,15	1,15	1,15	1,15	1,15	1,15	1,15	1,15	1,15	1,15
	10,00 < h ≤ 15,00	b	8,00	8,20	8,20	8,40	8,40	10,80	11,00	11,00	11,20	11,20	12,80	12,80	13,00	13,00	13,20
		a	3,05	3,25	3,25	3,45	3,45	2,85	3,05	3,05	3,25	3,25	2,85	2,85	3,05	3,05	3,25
		s	1,15	1,15	1,15	1,15	1,15	1,15	1,15	1,15	1,15	1,15	1,15	1,15	1,15	1,15	1,15
	15,00 < h ≤ 20,00	b	8,40	8,60	8,60	8,80	8,80	11,40	11,40	11,40	11,60	11,60	13,20	13,40	13,40	13,60	13,60
		a	3,45	3,65	3,65	3,85	3,85	3,45	3,45	3,45	3,65	3,65	3,25	3,45	3,45	3,65	3,65
		s	1,15	1,15	1,25	1,25	1,35	1,15	1,15	1,15	1,25	1,25	1,15	1,15	1,15	1,15	1,25
G = VII	0 < h ≤ 5,00	b	7,60	7,60	7,60	7,80	8,00	10,10	10,10	10,60	10,60	10,60	12,10	12,10	12,60	12,60	12,60
		a	2,65	2,65	2,65	2,85	3,05	2,15	2,15	2,65	2,65	2,65	2,15	2,15	2,65	2,65	2,65
		s	1,15	1,15	1,15	1,15	1,15	1,15	1,15	1,15	1,15	1,15	1,15	1,15	1,15	1,15	1,15
	5,00 < h ≤ 10,00	b	7,60	7,80	7,80	8,00	8,20	10,80	10,80	10,80	10,80	10,80	12,80	12,80	12,80	12,80	12,80
		a	2,65	2,85	2,85	3,05	3,25	2,85	2,85	2,85	2,85	2,85	2,85	2,85	2,85	2,85	2,85
		s	1,15	1,15	1,15	1,15	1,25	1,15	1,15	1,15	1,15	1,15	1,15	1,15	1,15	1,15	1,15
	10,00 < h ≤ 15,00	b	8,00	8,60	8,60	8,60	8,60	11,60	11,60	11,60	11,60	11,60	13,60	13,60	13,60	13,60	13,60
		a	3,05	3,65	3,65	3,65	3,65	3,65	3,65	3,65	3,65	3,65	3,65	3,65	3,65	3,65	3,65
		s	1,15	1,35	1,35	1,35	1,35	1,45	1,45	1,45	1,45	1,45	1,45	1,45	1,45	1,45	1,45
	15,00 < h ≤ 20,00	b	8,40	9,40	9,40	9,40	9,40	11,60	12,40	12,40	12,40	12,40	13,60	14,40	14,40	14,40	14,40
		a	3,45	4,45	4,45	4,45	4,45	3,65	4,45	4,45	4,45	4,45	3,65	4,45	4,45	4,45	4,45
		s	1,25	1,85	1,85	1,85	1,85	1,45	1,85	1,85	1,85	1,85	1,45	1,95	1,95	1,95	1,95

NOTA:

DIMENSIONES b, a y s EN m

CONTROL DE CALIDAD

	DEFINICION	NIVEL DE CONTROL	COEFICIENTE DE SEGURIDAD
HORMIGON	H - 200	NORMAL	$\gamma_c = 1,5$
ACERO	AEH - 400 N ó F	NORMAL	$\gamma_s = 1,15$
EJECUCION		NORMAL	$\gamma_f = 1,6$

ARMADURA DE ZAPATAS

ALTURA MAXIMA DE PILA $10,00 < H_{max} \leq 20,00$ m

TENSION ADMISIBLE DEL TERRENO $\sigma \geq 7,00$ kp/cm²

DIAMETROS ϕ DE ARMADURAS

GRADO SISMICO	ALTURA DE PILA	ANCHO VIGA	7,00					10,00					12,00				
			I	II	III	IV	V	I	II	III	IV	V	I	II	III	IV	V
G = VI	0 < h ≤ 5,00	ϕ_x^I	16	16	20	20	20	16	16	16	20	20	16	16	16	16	20
		ϕ_y^I	20	20	20	20	16+16	16	16	20	20	20	16	16	20	20	20
		ϕ_s^x, ϕ_s^y	16	16	16	16	16	16	16	16	16	16	16	16	16	16	16
	5,00 < h ≤ 10,00	ϕ_x^I	20	20	20	20	16+16	16	16	20	20	20	16	16	20	20	20
		ϕ_y^I	20	20	20	16+16	16+16	20	20	20	20	20	20	20	20	20	20
		ϕ_s^x, ϕ_s^y	16	16	16	16	16	16	16	16	16	16	16	16	16	16	16
	10,00 < h ≤ 15,00	ϕ_x^I	20	16+16	16+16	25	25	20	20	20	16+16	16+16	20	20	20	20	16+16
		ϕ_y^I	20	16+16	16+16	25	25	20	20	16+16	16+16	16+16	20	20	20	16+16	16+16
		ϕ_s^x, ϕ_s^y	16	16	16	16	16	16	16	16	16	16	16	16	16	16	16
	15,00 < h ≤ 20,00	ϕ_x^I	16+16	25	25	25	25	16+16	16+16	25	25	25	16+16	16+16	16+16	25	25
		ϕ_y^I	25	25	20+20	20+20	20+20	25	25	25	25	20+20	16+16	25	25	20+20	20+20
		ϕ_s^x, ϕ_s^y	16	16	16	16	16	16	16	16	16	16	16	16	16	16	16
G = VII	0 < h ≤ 5,00	ϕ_x^I	16	16	20	20	20	16	16	16	16	20	16	16	16	16	20
		ϕ_y^I	20	20	20	20	20	16	16	20	20	20	16	16	20	20	20
		ϕ_s^x, ϕ_s^y	16	16	16	16	16	16	16	16	16	16	16	16	16	16	16
	5,00 < h ≤ 10,00	ϕ_x^I	16	20	20	20	16+16	16	16	16	20	20	16	16	16	16	20
		ϕ_y^I	20	20	20	16+16	16+16	20	20	20	20	20	20	16	20	20	20
		ϕ_s^x, ϕ_s^y	16	16	16	16	16	16	16	16	16	16	16	16	16	16	16
	10,00 < h ≤ 15,00	ϕ_x^I	20	20	20	16+16	16+16	20	16	16	20	20	20	16	16	20	20
		ϕ_y^I	20	20	16+16	16+16	16+16	20	20	20	20	16+16	20	20	20	20	20
		ϕ_s^x, ϕ_s^y	16	16	16	16	16	16	16	16	16	16	16	16	16	16	16
	15,00 < h ≤ 20,00	ϕ_x^I	16+16	20	20	20	16+16	20	16+16	20	20	20	16	20	20	20	20
		ϕ_y^I	16+16	20	16+16	16+16	25	20	16+16	20	20	16+16	20	16+16	20	20	20
		ϕ_s^x, ϕ_s^y	16	20	20	20	20	16	20	20	20	20	16	20	20	20	20

NOTAS:

- 1- LAS ARMADURAS SE SITUARAN A 0,20m ENTRE SÍ
- 2- LOS RECUBRIMIENTOS SERAN DE 0,03m

CONTROL DE CALIDAD

	DEFINICION	NIVEL DE CONTROL	COEFICIENTE DE SEGURIDAD
HORMIGON	H-200	NORMAL	$\gamma_c = 1,5$
ACERO	AEH-400 N ó F	NORMAL	$\gamma_s = 1,5$
EJECUCION		NORMAL	$\gamma_f = 1,6$

DIMENSIONES DE ZAPATAS

ALTURA MAXIMA DE PILA $20,00 < H_{max} \leq 30,00$ m

TENSION ADMISIBLE DEL TERRENO $\sigma \approx 2,00$ kp/cm²

GRADO SISMICO	ALTURA DE PILA	ANCHO VIGA	7,00					10,00					12,00				
			I	II	III	IV	V	I	II	III	IV	V	I	II	III	IV	V
G = VI	0 < h ≤ 5,00	b	10,00	10,60	11,20	11,80	12,20	12,80	13,40	14,20	14,80	15,20	14,80	15,40	16,20	16,80	17,40
		a	5,25	5,85	6,45	7,05	7,45	5,05	5,65	6,45	7,05	7,45	5,05	5,65	6,45	7,05	7,65
		s	1,35	1,35	1,35	1,35	1,35	1,35	1,35	1,35	1,35	1,35	1,35	1,35	1,35	1,35	1,35
	5,00 < h ≤ 10,00	b	10,40	11,00	11,60	12,20	12,60	13,40	14,00	14,60	15,20	15,60	15,40	16,00	16,80	17,20	17,80
		a	5,65	6,25	6,85	7,45	7,85	5,65	6,25	6,85	7,45	7,85	5,65	6,25	7,05	7,45	8,05
		s	1,35	1,35	1,35	1,35	1,35	1,35	1,35	1,35	1,35	1,35	1,35	1,35	1,35	1,35	1,35
	10,00 < h ≤ 15,00	b	11,00	11,60	12,20	12,60	13,00	14,00	14,60	15,20	15,80	16,20	16,00	16,60	17,40	17,80	18,40
		a	6,25	6,85	7,45	7,85	8,25	6,25	6,85	7,45	8,05	8,45	6,25	6,85	7,65	8,05	8,65
		s	1,35	1,35	1,35	1,35	1,35	1,35	1,35	1,35	1,35	1,35	1,35	1,35	1,35	1,35	1,45
	15,00 < h ≤ 20,00	b	11,60	12,00	12,60	13,00	13,60	14,80	15,00	15,80	16,20	16,80	16,80	17,20	17,80	18,40	19,00
		a	6,85	7,25	7,85	8,25	8,85	7,05	7,25	8,05	8,45	9,05	7,05	7,45	8,05	8,65	9,25
		s	1,35	1,35	1,35	1,35	1,45	1,35	1,35	1,35	1,35	1,45	1,35	1,35	1,35	1,45	1,55
	20,00 < h ≤ 25,00	b	12,20	12,60	13,00	13,60	14,20	15,40	15,80	16,20	16,80	17,40	17,60	18,00	18,60	19,20	19,80
		a	7,45	7,85	8,25	8,85	9,45	7,65	8,05	8,45	9,05	9,65	7,85	8,25	8,85	9,45	10,05
		s	1,35	1,35	1,35	1,45	1,55	1,35	1,35	1,35	1,45	1,55	1,35	1,35	1,45	1,55	1,65
	25,00 < h ≤ 30,00	b	12,80	13,20	13,60	14,00	14,60	16,20	16,60	17,00	17,40	18,00	18,60	18,80	19,40	19,80	20,40
		a	8,05	8,45	8,85	9,25	9,85	8,45	8,85	9,25	9,65	10,25	8,85	9,05	9,65	10,05	10,65
		s	1,35	1,35	1,45	1,55	1,55	1,35	1,45	1,55	1,55	1,65	1,45	1,45	1,55	1,65	1,75
G = VII	0 < h ≤ 5,00	b	10,20	10,60	11,20	11,80	12,20	13,00	13,40	14,20	14,80	15,20	15,00	15,40	16,20	16,80	17,40
		a	5,45	5,85	6,45	7,05	7,45	5,25	5,65	6,45	7,05	7,45	5,25	5,65	6,45	7,05	7,65
		s	1,35	1,35	1,35	1,35	1,35	1,35	1,35	1,35	1,35	1,35	1,35	1,35	1,35	1,35	1,35
	5,00 < h ≤ 10,00	b	10,40	11,00	11,60	12,20	12,60	13,40	14,00	14,60	15,20	15,60	15,40	16,00	16,80	17,20	17,80
		a	5,65	6,25	6,85	7,45	7,85	5,65	6,25	6,85	7,45	7,85	5,65	6,25	7,05	7,45	8,05
		s	1,35	1,35	1,35	1,35	1,45	1,35	1,35	1,35	1,35	1,45	1,35	1,35	1,35	1,35	1,45
	10,00 < h ≤ 15,00	b	11,00	11,60	12,20	12,60	13,00	14,20	14,60	15,20	15,80	16,20	16,20	16,60	17,40	17,80	18,40
		a	6,25	6,85	7,45	7,85	8,25	6,45	6,85	7,45	8,05	8,45	6,45	6,85	7,65	8,05	8,65
		s	1,35	1,35	1,45	1,55	1,65	1,35	1,35	1,45	1,55	1,65	1,35	1,35	1,45	1,55	1,65
	15,00 < h ≤ 20,00	b	11,80	12,00	12,60	13,00	13,60	15,00	15,00	15,80	16,20	16,80	17,00	17,20	17,80	18,40	19,00
		a	7,05	7,25	7,85	8,25	8,85	7,25	7,25	8,05	8,45	9,05	7,25	7,45	8,05	8,65	9,25
		s	1,35	1,45	1,55	1,65	1,75	1,45	1,55	1,65	1,75	1,85	1,55	1,65	1,75	1,85	1,85
	20,00 < h ≤ 25,00	b	12,40	12,80	13,00	13,60	14,20	15,80	16,00	16,40	16,80	17,40	18,20	18,20	18,80	19,20	19,80
		a	7,65	8,05	8,25	8,85	9,45	8,05	8,25	8,65	9,05	9,65	8,45	8,45	9,05	9,45	10,05
		s	1,65	1,65	1,75	1,85	1,95	1,85	1,85	1,85	1,95	2,05	1,85	1,85	1,85	1,95	2,05
	25,00 < h ≤ 30,00	b	13,40	13,40	13,80	14,00	14,60	17,00	17,00	17,20	17,60	18,00	19,40	19,40	19,60	19,80	20,40
		a	8,65	8,65	9,05	9,25	9,85	9,25	9,25	9,45	9,85	10,25	9,65	9,65	9,85	10,05	10,65
		s	1,95	1,95	1,95	2,05	2,15	2,05	2,05	2,15	2,15	2,25	2,15	2,15	2,25	2,35	2,45

NOTA:

DIMENSIONES b, a y s EN m

CONTROL DE CALIDAD

	DEFINICION	NIVEL DE CONTROL	COEFICIENTE DE SEGURIDAD
HORMIGON	H-200	NORMAL	$\gamma_c = 1,5$
ACERO	AEH-400 N ó F	NORMAL	$\gamma_s = 1,15$
EJECUCION		NORMAL	$\gamma_f = 1,6$

ARMADURA DE ZAPATAS

ALTURA MAXIMA DE PILA $20,00 < H_{max} \leq 30,00$ m

TENSION ADMISIBLE DEL TERRENO $\sigma \geq 2,00$ kp/cm²

DIAMETROS ϕ DE ARMADURAS

GRADO SISMICO	ALTURA DE PILA	ANCHO VIGA	7,00					10,00					12,00				
			I	II	III	IV	V	I	II	III	IV	V	I	II	III	IV	V
G = VI	0 < h ≤ 5,00	ϕ_x	20	16+16	16+16	25	20+20	20	16+16	16+16	25	20+20	20	16+16	16+16	25	20+20
		ϕ_y	16+16	16+16	16+16	25	20+20	20	16+16	16+16	25	20+20	20	16+16	16+16	25	20+20
		ϕ_s, ϕ_y	16	16	16	16	16	16	16	16	16	16	16	16	16	16	16
	5,00 < h ≤ 10,00	ϕ_x	16+16	16+16	25	20+20	32	16+16	16+16	25	20+20	20+20	16+16	16+16	25	20+20	32
		ϕ_y	16+16	16+16	25	20+20	32	16+16	16+16	25	20+20	32	16+16	16+16	25	20+20	32
		ϕ_s, ϕ_y	16	16	16	16	16	16	16	16	16	16	16	16	16	16	16
	10,00 < h ≤ 15,00	ϕ_x	16+16	25	20+20	32	32	16+16	25	20+20	32	32	16+16	25	20+20	32	32
		ϕ_y	25	25	20+20	32	32	25	25	20+20	32	32	25	25	20+20	32	32
		ϕ_s, ϕ_y	16	16	16	16	16	16	16	16	16	16	16	16	16	16	16
	15,00 < h ≤ 20,00	ϕ_x	25	20+20	32	32	32	20+20	20+20	32	32	32	20+20	20+20	32	32	32
		ϕ_y	20+20	20+20	32	32	25+25	20+20	20+20	32	32	25+25	20+20	32	32	32	25+25
		ϕ_s, ϕ_y	16	16	16	16	16	16	16	16	16	16	16	16	16	16	16
	20,00 < h ≤ 25,00	ϕ_x	20+20	32	32	32	25+25	32	32	32	25+25	25+25	32	32	32	25+25	25+25
		ϕ_y	32	32	25+25	25+25	25+25	32	32	25+25	25+25	25+25	32	25+25	25+25	25+25	25+25
		ϕ_s, ϕ_y	16	16	16	16	16	16	16	16	16	16	16	16	16	16	16
	25,00 < h ≤ 30,00	ϕ_x	32	32	32	25+25	25+25	32	32	25+25	25+25	25+25	32	25+25	25+25	25+25	25+25
		ϕ_y	25+25	25+25	25+25	25+25	25+32	25+25	25+25	25+25	25+32	25+32	25+25	25+25	25+32	25+32	25+32
		ϕ_s, ϕ_y	16	16	16	16	16	16	16	16	16	16	16	16	16	16	20
G = VII	0 < h ≤ 5,00	ϕ_x	20	16+16	16+16	25	20+20	20	20	16+16	25	20+20	20	20	16+16	25	20+20
		ϕ_y	16+16	16+16	16+16	25	20+20	20	16+16	16+16	25	20+20	20	16+16	16+16	25	20+20
		ϕ_s, ϕ_y	16	16	16	16	16	16	16	16	16	16	16	16	16	16	16
	5,00 < h ≤ 10,00	ϕ_x	16+16	16+16	25	20+20	20+20	16+16	16+16	25	20+20	20+20	20	16+16	25	20+20	20+20
		ϕ_y	16+16	16+16	25	20+20	20+20	16+16	16+16	25	20+20	20+20	16+16	16+16	25	20+20	20+20
		ϕ_s, ϕ_y	16	16	16	16	16	16	16	16	16	16	16	16	16	16	16
	10,00 < h ≤ 15,00	ϕ_x	16+16	25	20+20	20+20	20+20	16+16	25	20+20	20+20	20+20	16+16	25	20+20	20+20	20+20
		ϕ_y	16+16	25	20+20	20+20	20+20	16+16	25	20+20	20+20	20+20	16+16	25	20+20	20+20	20+20
		ϕ_s, ϕ_y	16	16	16	16	16	16	16	16	16	16	16	16	16	16	16
	15,00 < h ≤ 20,00	ϕ_x	25	20+20	20+20	20+20	32	25	25	20+20	20+20	20+20	25	25	20+20	20+20	32
		ϕ_y	25	20+20	20+20	20+20	32	25	25	20+20	20+20	20+20	25	25	20+20	20+20	32
		ϕ_s, ϕ_y	16	16	16	16	20	16	16	16	20	20	16	16	20	20	20
	20,00 < h ≤ 25,00	ϕ_x	25	20+20	20+20	20+20	32	25	20+20	20+20	20+20	32	25	20+20	20+20	20+20	32
		ϕ_y	25	20+20	20+20	32	32	20+20	20+20	20+20	20+20	32	20+20	20+20	20+20	32	32
		ϕ_s, ϕ_y	16	16	20	20	20	20	20	20	20	20	20	20	20	20	20
	25,00 < h ≤ 30,00	ϕ_x	20+20	20+20	20+20	20+20	32	20+20	20+20	20+20	20+20	32	20+20	20+20	20+20	20+20	32
		ϕ_y	20+20	20+20	20+20	32	32	20+20	20+20	20+20	20+20	32	20+20	20+20	20+20	32	32
		ϕ_s, ϕ_y	20	20	20	20	20	20	20	20	20	20	20	20	20	20	20

NOTAS:

- 1.- LAS ARMADURAS SE SITUARAN A 0,20m ENTRE SI
- 2.- LOS RECUBRIMIENTOS SERAN DE 0,03m

CONTROL DE CALIDAD

	DEFINICION	NIVEL DE CONTROL	COEFICIENTE DE SEGURIDAD
HORMIGON	H-200	NORMAL	$\gamma_c = 1,5$
ACERO	AEH-400 N ó F	NORMAL	$\gamma_s = 1,5$
EJECUCION		NORMAL	$\gamma_f = 1,6$

DIMENSIONES DE ZAPATAS

ALTURA MAXIMA DE PILA $20,00 < H_{max} \leq 30,00$ m

TENSION ADMISIBLE DEL TERRENO $\sigma \geq 3,00$ kp/cm²

GRADO SISMICO	ALTURA DE PILA	ANCHO VIGA	7,00					10,00					12,00				
			I	II	III	IV	V	I	II	III	IV	V	I	II	III	IV	V
g ≤ VI	0 < h ≤ 5,00	b	8,60	9,00	9,60	10,00	10,20	11,40	11,80	12,40	12,80	13,00	13,40	13,80	14,40	14,80	15,00
		a	3,85	4,25	4,85	5,25	5,45	3,65	4,05	4,65	5,05	5,25	3,65	3,05	4,65	5,05	5,25
		s	1,35	1,35	1,35	1,35	1,35	1,35	1,35	1,35	1,35	1,35	1,35	1,35	1,35	1,35	1,35
	5,00 < h ≤ 10,00	b	9,00	9,40	10,00	10,20	10,60	11,80	12,20	12,80	13,00	13,40	13,80	14,20	14,60	15,00	15,40
		a	4,25	4,65	5,25	5,45	5,85	4,05	4,45	5,05	5,25	5,65	4,05	4,45	4,85	5,25	5,65
		s	1,35	1,35	1,35	1,35	1,35	1,35	1,35	1,35	1,35	1,35	1,35	1,35	1,35	1,35	1,35
	10,00 < h ≤ 15,00	b	9,60	9,80	10,20	10,60	11,00	12,40	12,60	13,20	13,40	13,80	14,40	14,60	15,20	15,60	15,80
		a	4,85	5,05	5,45	5,85	6,25	4,65	4,85	5,45	5,65	6,05	4,65	4,85	5,45	5,85	6,05
		s	1,35	1,35	1,35	1,35	1,35	1,35	1,35	1,35	1,35	1,35	1,35	1,35	1,35	1,35	1,35
	15,00 < h ≤ 20,00	b	10,00	10,20	10,60	11,00	11,40	13,00	13,40	13,60	13,80	14,20	15,20	15,40	15,60	16,00	16,40
		a	5,25	5,45	5,85	6,25	6,65	5,25	5,65	5,85	6,05	6,45	5,45	5,65	5,85	6,25	6,65
		s	1,35	1,35	1,35	1,35	1,45	1,35	1,35	1,35	1,35	1,45	1,35	1,35	1,35	1,35	1,45
	20,00 < h ≤ 25,00	b	10,60	10,80	11,00	11,40	11,80	13,60	14,00	14,20	14,40	14,80	15,80	16,00	16,40	16,60	16,80
		a	5,85	6,05	6,25	6,65	7,05	5,85	6,25	6,45	6,65	7,05	6,05	6,25	6,65	6,85	7,05
		s	1,35	1,35	1,35	1,45	1,55	1,35	1,35	1,35	1,45	1,55	1,35	1,35	1,45	1,45	1,55
	25,00 < h ≤ 30,00	b	11,20	11,40	11,60	11,80	12,20	14,40	14,60	14,80	15,00	15,40	16,40	16,60	17,00	17,20	17,60
		a	6,45	6,65	6,85	7,05	7,45	6,65	6,85	7,05	7,25	7,65	6,65	6,85	7,25	7,45	7,85
		s	1,35	1,45	1,55	1,55	1,65	1,45	1,45	1,55	1,65	1,65	1,45	1,55	1,55	1,65	1,75
g = VII	0 < h ≤ 5,00	b	8,80	9,00	9,60	10,00	10,20	11,60	11,80	12,40	12,80	13,00	13,60	13,80	14,40	14,80	15,00
		a	4,05	4,25	4,85	5,25	5,45	3,85	4,05	4,65	5,05	5,25	3,85	4,05	4,65	5,05	5,25
		s	1,35	1,35	1,35	1,35	1,35	1,35	1,35	1,35	1,35	1,35	1,35	1,35	1,35	1,35	1,35
	5,00 < h ≤ 10,00	b	9,00	9,40	10,00	10,20	10,60	11,80	12,20	12,80	13,00	13,40	13,80	14,20	14,60	15,00	15,40
		a	4,25	4,65	5,25	5,45	5,85	4,05	4,45	5,05	5,25	5,65	4,05	4,45	4,85	5,25	5,65
		s	1,35	1,35	1,35	1,35	1,45	1,35	1,35	1,35	1,35	1,45	1,35	1,35	1,35	1,35	1,35
	10,00 < h ≤ 15,00	b	9,80	9,80	10,20	10,60	11,00	12,60	12,60	13,20	13,40	13,80	14,60	14,60	15,40	15,60	15,80
		a	5,05	5,05	5,45	5,85	6,25	4,85	4,85	5,45	5,60	6,00	4,85	4,85	5,65	5,85	6,05
		s	1,35	1,35	1,45	1,55	1,65	1,35	1,35	1,45	1,45	1,55	1,35	1,35	1,35	1,45	1,55
	15,00 < h ≤ 20,00	b	10,40	10,60	10,60	11,00	11,40	13,60	13,80	13,80	13,80	14,40	15,80	15,80	15,80	16,20	16,40
		a	5,65	5,85	5,85	6,25	6,65	5,85	6,05	6,05	6,05	6,65	6,05	6,05	6,05	6,45	6,65
		s	1,65	1,65	1,65	1,75	1,85	1,65	1,65	1,65	1,75	1,75	1,65	1,65	1,65	1,75	1,85
	20,00 < h ≤ 25,00	b	11,40	11,40	11,40	11,60	11,80	14,80	14,80	14,80	14,80	14,80	16,80	16,80	17,00	17,00	17,00
		a	6,65	6,65	6,65	6,85	7,05	7,05	7,05	7,05	7,05	7,05	7,05	7,05	7,25	7,25	7,25
		s	1,95	1,95	1,95	1,95	2,05	2,05	2,05	2,05	2,05	2,05	2,05	2,05	2,05	2,05	2,05
	25,00 < h ≤ 30,00	b	12,40	12,40	12,40	12,40	12,40	15,80	15,80	15,80	15,80	15,80	18,00	18,00	18,00	18,00	18,00
		a	7,65	7,65	7,65	7,65	7,65	8,05	8,05	8,05	8,05	8,05	8,25	8,25	8,25	8,25	8,25
		s	2,15	2,15	2,15	2,15	2,15	2,35	2,35	2,35	2,35	2,35	2,45	2,45	2,45	2,45	2,45

NOTA:

DIMENSIONES b, a Y s EN m

CONTROL DE CALIDAD

	DEFINICION	NIVEL DE CONTROL	COEFICIENTE DE SEGURIDAD
HORMIGON	H-200	NORMAL	$\gamma_c = 1,5$
ACERO	AEH-400 N 6F	NORMAL	$\gamma_s = 1,15$
EJECUCION		NORMAL	$\gamma_t = 1,6$

ARMADURA DE ZAPATAS

ALTURA MAXIMA DE PILA $20,00 < H_{max} \leq 30,00$ m

TENSION ADMISIBLE DEL TERRENO $\sigma \cong 3,00$ kp/cm²

DIAMETROS ϕ DE ARMADURAS

GRADO SISMICO	ALTURA DE PILA	ANCHO VIGA	7,00					10,00					12,00				
			I	II	III	IV	V	I	II	III	IV	V	I	II	III	IV	V
G = VI	0 < h ≤ 5,00	ϕ_x^1	20	20	16+16	16+16	25	16	20	20	16+16	16+16	16	20	20	16+16	16+16
		ϕ_y^1	20	20	16+16	16+16	25	20	20	16+16	16+16	16+16	20	20	16+16	16+16	16+16
		ϕ_s^x, ϕ_s^y	16	16	16	16	16	16	16	16	16	16	16	16	16	16	16
	5,00 < h ≤ 10,00	ϕ_x^1	20	16+16	16+16	25	20+20	20	20	16+16	16+16	25	20	20	16+16	16+16	25
		ϕ_y^1	16+16	16+16	16+16	25	20+20	20	16+16	16+16	16+16	25	20	16+16	16+16	16+16	25
		ϕ_s^x, ϕ_s^y	16	16	16	16	16	16	16	16	16	16	16	16	16	16	16
	10,00 < h ≤ 15,00	ϕ_x^1	16+16	16+16	25	20+20	20+20	16+16	16+16	25	25	20+20	16+16	16+16	25	20+20	20+20
		ϕ_y^1	16+16	16+16	25	20+20	32	16+16	16+16	25	20+20	20+20	16+16	16+16	25	20+20	20+20
		ϕ_s^x, ϕ_s^y	16	16	16	16	16	16	16	16	16	16	16	16	16	16	16
	15,00 < h ≤ 20,00	ϕ_x^1	25	25	20+20	32	32	25	25	20+20	20+20	20+20	25	25	20+20	20+20	32
		ϕ_y^1	25	20+20	20+20	32	32	25	20+20	20+20	32	32	25	20+20	20+20	32	32
		ϕ_s^x, ϕ_s^y	16	16	16	16	16	16	16	16	16	16	16	16	16	16	16
	20,00 < h ≤ 25,00	ϕ_x^1	20+20	20+20	32	32	32	20+20	20+20	32	32	32	20+20	20+20	32	32	32
		ϕ_y^1	20+20	32	32	32	32	20+20	32	32	32	32	32	32	32	25+25	25+25
		ϕ_s^x, ϕ_s^y	16	16	16	16	16	16	16	16	16	16	16	16	16	16	16
	25,00 < h ≤ 30,00	ϕ_x^1	32	32	32	32	32	32	32	32	32	32	32	32	32	32	32
		ϕ_y^1	32	32	32	25+25	25+25	32	25+25	25+25	25+25	25+25	32	32	25+25	25+25	25+25
		ϕ_s^x, ϕ_s^y	16	16	16	16	16	16	16	16	16	16	16	16	16	16	20
G = VII	0 < h ≤ 5,00	ϕ_x^1	20	20	16+16	16+16	25	16	20	20	16+16	16+16	16	20	20	16+16	16+16
		ϕ_y^1	20	20	16+16	16+16	25	20	20	16+16	16+16	16+16	20	20	16+16	16+16	16+16
		ϕ_s^x, ϕ_s^y	16	16	16	16	16	16	16	16	16	16	16	16	16	16	16
	5,00 < h ≤ 10,00	ϕ_x^1	20	16+16	16+16	25	25	20	20	16+16	16+16	25	20	20	16+16	16+16	25
		ϕ_y^1	20	16+16	16+16	25	20+20	20	16+16	16+16	16+16	25	20	16+16	16+16	16+16	25
		ϕ_s^x, ϕ_s^y	16	16	16	16	16	16	16	16	16	16	16	16	16	16	16
	10,00 < h ≤ 15,00	ϕ_x^1	16+16	16+16	25	25	20+20	16+16	16+16	16+16	25	25	20	16+16	25	25	25
		ϕ_y^1	16+16	16+16	25	25	20+20	16+16	16+16	25	25	20+20	16+16	16+16	25	25	25
		ϕ_s^x, ϕ_s^y	16	16	16	16	16	16	16	16	16	16	16	16	16	16	16
	15,00 < h ≤ 20,00	ϕ_x^1	16+16	25	25	20+20	20+20	16+16	25	25	25	20+20	16+16	16+16	25	25	20+20
		ϕ_y^1	25	25	25	20+20	20+20	25	25	25	25	20+20	25	25	25	20+20	20+20
		ϕ_s^x, ϕ_s^y	16	16	16	20	20	16	16	16	20	20	16	16	16	20	20
	20,00 < h ≤ 25,00	ϕ_x^1	25	16+16	25	20+20	20+20	25	16+16	25	25	20+20	25	16+16	20+20	25	20+20
		ϕ_y^1	25	25	20+20	20+20	20+20	25	25	25	20+20	20+20	25	25	20+20	20+20	20+20
		ϕ_s^x, ϕ_s^y	20	20	20	20	20	20	20	20	20	20	20	20	20	20	20
	25,00 < h ≤ 30,00	ϕ_x^1	25	16+16	25	20+20	20+20	25	16+16	25	25	20+20	25	16+16	25	25	20+20
		ϕ_y^1	20+20	25	20+20	20+20	20+20	20+20	25	20+20	20+20	20+20	20+20	25	20+20	20+20	20+20
		ϕ_s^x, ϕ_s^y	20	20	20	20	20	20	20	20	20	20	20	20	20	20	20

NOTAS:

- 1- LAS ARMADURAS SE SITUARAN A 0,20 m ENTRE SÍ
- 2- LOS RECUBRIMIENTOS SERAN DE 0,03 m

CONTROL DE CALIDAD

	DEFINICION	NIVEL DE CONTROL	COEFICIENTE DE SEGURIDAD
HORMIGON	H-200	NORMAL	$\gamma_c = 1,5$
ACERO	AEH-400 N ó F	NORMAL	$\gamma_s = 1,15$
EJECUCION		NORMAL	$\gamma_f = 1,6$

DIMENSIONES DE ZAPATAS

ALTURA MAXIMA DE PILA $20,00 < H_{max} \leq 30,00$ m

TENSION ADMISIBLE DEL TERRENO $\sigma \geq 5,00$ kp/cm²

GRADO SISMICO	ALTURA DE PILA	ANCHO VIGA	7,00					10,00					12,00				
			I	II	III	IV	V	I	II	III	IV	V	I	II	III	IV	V
			b	a	s	b	a	s	b	a	s	b	a	s	b	a	s
G ≤ VI	0 < h ≤ 5,00	b	7,80	7,80	8,20	8,40	8,60	10,80	10,80	10,80	11,00	11,40	12,10	12,80	12,80	13,00	13,20
		a	3,05	3,05	3,45	3,65	3,85	3,05	3,05	3,05	3,25	3,65	2,35	3,05	3,05	3,25	3,45
		s	1,35	1,35	1,35	1,35	1,35	1,35	1,35	1,35	1,35	1,35	1,35	1,35	1,35	1,35	1,35
	5,00 < h ≤ 10,00	b	8,00	8,00	8,40	8,60	8,80	10,80	10,80	11,20	11,40	11,60	12,80	12,80	13,00	13,20	13,60
		a	3,25	3,25	3,65	3,85	4,05	3,05	3,05	3,45	3,65	3,85	3,05	3,05	3,25	3,45	3,85
		s	1,35	1,35	1,35	1,35	1,35	1,35	1,35	1,35	1,35	1,35	1,35	1,35	1,35	1,35	1,35
	10,00 < h ≤ 15,00	b	8,40	8,60	8,80	9,00	9,20	11,20	11,40	11,60	11,80	12,00	13,20	13,40	13,60	13,80	13,80
		a	3,65	3,85	4,05	4,25	4,45	3,45	3,65	3,85	4,05	4,25	3,45	3,65	3,85	4,05	4,05
		s	1,35	1,35	1,35	1,35	1,35	1,35	1,35	1,35	1,35	1,35	1,35	1,35	1,35	1,35	1,35
	15,00 < h ≤ 20,00	b	8,80	9,00	9,20	9,40	9,40	11,80	11,80	12,00	12,20	12,40	13,80	13,80	14,00	14,20	14,40
		a	4,05	4,25	4,45	4,65	4,65	4,05	4,05	4,25	4,45	4,65	4,05	4,05	4,25	4,45	4,65
		s	1,35	1,35	1,35	1,35	1,35	1,35	1,35	1,35	1,35	1,35	1,35	1,35	1,35	1,35	1,35
	20,00 < h ≤ 25,00	b	9,40	9,40	9,60	9,80	9,80	12,20	12,40	12,60	12,60	12,80	14,20	14,40	14,60	14,60	14,80
		a	4,65	4,65	4,85	5,05	5,05	4,45	4,65	4,85	4,85	5,05	4,45	4,65	4,85	4,85	5,05
		s	1,35	1,35	1,35	1,45	1,45	1,35	1,35	1,35	1,45	1,45	1,35	1,35	1,35	1,45	1,45
	25,00 < h ≤ 30,00	b	9,80	10,00	10,00	10,20	10,40	12,80	12,80	13,00	13,20	13,40	14,80	15,00	15,00	15,20	15,40
		a	5,05	5,25	5,25	5,45	5,65	5,05	5,05	5,25	5,45	5,65	5,05	5,25	5,25	5,45	5,65
		s	1,45	1,55	1,55	1,55	1,65	1,45	1,45	1,55	1,65	1,65	1,45	1,55	1,55	1,65	1,65
G = VII	0 < h ≤ 5,00	b	7,80	7,80	8,20	8,40	8,60	10,80	10,80	10,80	11,00	11,40	12,10	12,80	12,80	13,00	13,20
		a	3,05	3,05	3,45	3,65	3,85	3,05	3,05	3,05	3,25	3,65	2,35	3,05	3,05	3,25	3,45
		s	1,35	1,35	1,35	1,35	1,35	1,35	1,35	1,35	1,35	1,35	1,35	1,35	1,35	1,35	1,35
	5,00 < h ≤ 10,00	b	8,00	8,00	8,40	8,60	8,80	10,80	10,80	11,40	11,40	11,60	13,00	13,00	13,00	13,20	13,60
		a	3,25	3,25	3,65	3,85	4,05	3,05	3,05	3,65	3,65	3,85	3,25	3,25	3,25	3,45	3,85
		s	1,35	1,35	1,35	1,35	1,35	1,35	1,35	1,35	1,35	1,35	1,35	1,35	1,35	1,35	1,35
	10,00 < h ≤ 15,00	b	8,80	8,80	8,80	9,00	9,20	11,80	11,80	11,80	11,80	12,00	13,80	13,80	13,80	13,80	13,80
		a	4,05	4,05	4,05	4,25	4,45	4,05	4,05	4,05	4,05	4,25	4,05	4,05	4,05	4,05	4,05
		s	1,35	1,35	1,35	1,45	1,55	1,35	1,35	1,35	1,35	1,45	1,35	1,35	1,35	1,35	1,35
	15,00 < h ≤ 20,00	b	9,80	9,80	9,80	9,80	9,80	12,80	12,80	12,80	12,80	12,80	15,00	15,00	15,00	15,00	15,00
		a	5,05	5,05	5,05	5,05	5,05	5,05	5,05	5,05	5,05	5,05	5,25	5,25	5,25	5,25	5,25
		s	1,75	1,75	1,75	1,75	1,75	1,85	1,85	1,85	1,85	1,85	1,85	1,85	1,85	1,85	1,85
	20,00 < h ≤ 25,00	b	10,80	10,60	10,60	10,60	10,60	13,80	13,80	13,80	13,80	13,80	14,40	15,80	15,80	15,80	15,80
		a	5,85	5,85	5,85	5,85	5,85	6,05	6,05	6,05	6,05	6,05	4,65	6,05	6,05	6,05	6,05
		s	2,15	2,15	2,15	2,15	2,15	2,25	2,25	2,25	2,25	2,25	1,85	2,35	2,35	2,35	2,35
	25,00 < h ≤ 30,00	b	10,00	11,40	11,40	11,40	11,40	13,00	13,00	14,80	14,60	14,60	14,80	16,80	16,80	16,80	16,80
		a	5,25	6,65	6,65	6,65	6,65	5,25	5,25	6,85	6,85	6,85	5,05	7,05	7,05	7,05	7,05
		s	2,15	2,45	2,45	2,45	2,45	2,25	2,25	2,65	2,65	2,65	1,85	2,75	2,75	2,75	2,75

NOTA:

DIMENSIONES b, a y s EN m

CONTROL DE CALIDAD

	DEFINICION	NIVEL DE CONTROL	COEFICIENTE DE SEGURIDAD
HORMIGON	H-200	NORMAL	$\gamma_c = 1,5$
ACERO	AEH-400 N ó F	NORMAL	$\gamma_s = 1,15$
EJECUCION		NORMAL	$\gamma_f = 1,6$

ARMADURA DE ZAPATAS

ALTURA MAXIMA DE PILA $20,00 < H_{max} \leq 30,00$ m

TENSION ADMISIBLE DEL TERRENO $\sigma \geq 5,00$ kp/cm²

DIAMETROS ϕ DE ARMADURAS

GRADO SISMICO	ALTURA DE PILA	ANCHO VIGA	7,00					10,00					12,00					
			I	II	III	IV	V	I	II	III	IV	V	I	II	III	IV	V	
G = VI	0 < h ≤ 5,00	ϕ^X_i	16	16	20	20	16+16	16	16	16	20	20	16	16	16	20	20	
		ϕ^Y_i	20	20	20	16+16	16+16	20	20	20	20	16+16	20	20	20	20	20	
		ϕ^X_s, ϕ^Y_s	16	16	16	16	16	16	16	16	16	16	16	16	16	16	16	
	5,00 < h ≤ 10,00	ϕ^X_i	20	20	20	16+16	16+16	16	16	20	20	16+16	16	16	20	20	16+16	
		ϕ^Y_i	20	20	16+16	16+16	16+16	20	20	20	16+16	16+16	20	20	20	20	16+16	
		ϕ^X_s, ϕ^Y_s	16	16	16	16	16	16	16	16	16	16	16	16	16	16	16	
	10,00 < h ≤ 15,00	ϕ^X_i	20	16+16	16+16	16+16	25	20	20	16+16	16+16	16+16	20	20	16+16	16+16	16+16	
		ϕ^Y_i	16+16	16+16	16+16	25	25	20	16+16	16+16	16+16	25	20	16+16	16+16	16+16	16+16	
		ϕ^X_s, ϕ^Y_s	16	16	16	16	16	16	16	16	16	16	16	16	16	16	16	
	15,00 < h ≤ 20,00	ϕ^X_i	16+16	16+16	25	20+20	20+20	16+16	16+16	16+16	25	20+20	16+16	16+16	16+16	25	20+20	
		ϕ^Y_i	16+16	25	25	20+20	20+20	16+16	16+16	25	20+20	20+20	16+16	16+16	25	20+20	20+20	
		ϕ^X_s, ϕ^Y_s	16	16	16	16	16	16	16	16	16	16	16	16	16	16	16	
	20,00 < h ≤ 25,00	ϕ^X_i	25	25	20+20	20+20	20+20	25	25	20+20	20+20	20+20	25	25	20+20	20+20	20+20	
		ϕ^Y_i	20+20	20+20	32	32	32	20+20	20+20	20+20	20+20	32	20+20	20+20	20+20	20+20	32	
		ϕ^X_s, ϕ^Y_s	16	16	16	16	16	16	16	16	16	16	16	16	16	16	16	
	25,00 < h ≤ 30,00	ϕ^X_i	20+20	20+20	20+20	32	32	20+20	20+20	20+20	20+20	32	20+20	20+20	20+20	20+20	32	
		ϕ^Y_i	32	32	32	32	32	32	32	32	32	32	32	32	32	32	32	
		ϕ^X_s, ϕ^Y_s	16	16	16	16	16	16	16	16	16	16	16	16	16	16	16	
	G = VII	0 < h ≤ 5,00	ϕ^X_i	16	16	20	20	16+16	16	16	16	20	20	16	16	16	20	20
			ϕ^Y_i	20	20	20	16+16	16+16	20	20	20	20	20	20	20	20	20	20
			ϕ^X_s, ϕ^Y_s	16	16	16	16	16	16	16	16	16	16	16	16	16	16	16
		5,00 < h ≤ 10,00	ϕ^X_i	20	20	20	16+16	16+16	16	16	20	20	16+16	16	16	20	20	20
			ϕ^Y_i	20	20	16+16	16+16	16+16	20	20	20	16+16	16+16	20	20	20	20	16+16
			ϕ^X_s, ϕ^Y_s	16	16	16	16	16	16	16	16	16	16	16	16	16	16	16
10,00 < h ≤ 15,00		ϕ^X_i	20	20	16+16	16+16	25	20	20	20	16+16	16+16	20	20	20	16+16	16+16	
		ϕ^Y_i	16+16	16+16	16+16	25	25	20	20	16+16	16+16	16+16	20	20	16+16	16+16	16+16	
		ϕ^X_s, ϕ^Y_s	16	16	16	16	16	16	16	16	16	16	16	16	16	16	16	
15,00 < h ≤ 20,00		ϕ^X_i	16+16	20	16+16	16+16	25	20	20	20	20	16+16	20	20	20	20	16+16	
		ϕ^Y_i	16+16	16+16	16+16	25	25	16+16	20	16+16	16+16	25	16+16	20	20	16+16	25	
		ϕ^X_s, ϕ^Y_s	20	20	20	20	20	20	20	20	20	20	20	20	20	20	20	
20,00 < h ≤ 25,00		ϕ^X_i	16+16	20	20	16+16	16+16	16+16	20	20	20	16+16	20	16+16	20	20	16+16	
		ϕ^Y_i	25	16+16	16+16	25	25	25	16+16	16+16	16+16	25	16+16	25	16+16	16+16	16+16	
		ϕ^X_s, ϕ^Y_s	20	20	20	20	20	20	20	20	20	20	20	20	20	20	20	
25,00 < h ≤ 30,00		ϕ^X_i	16+16	25	20	16+16	25	16+16	16+16	25	20	16+16	16+16	25	16+16	16+16	16+16	
		ϕ^Y_i	20	20+20	16+16	25	20+20	25	25	20+20	25	25	25	20+20	25	25	25	
		ϕ^X_s, ϕ^Y_s	20	20	20	20	20	20	20	20	20	20	20	16+16	16+16	16+16	16+16	

NOTAS:

- 1.- LAS ARMADURAS SE SITUARAN A 0,20 m ENTRE SI
- 2.- LOS RECUBRIMIENTOS SERAN DE 0,03 m

CONTROL DE CALIDAD

	DEFINICION	NIVEL DE CONTROL	COEFICIENTE DE SEGURIDAD
HORMIGON	H-200	NORMAL	$\gamma_c = 1,5$
ACERO	AEH-400 N 6 F	NORMAL	$\gamma_s = 1,15$
EJECUCION		NORMAL	$\gamma_f = 1,6$

DIMENSIONES DE ZAPATAS

ALTURA MAXIMA DE PILA $20,00 < H_{max} \leq 30,00m$

TENSION ADMISIBLE DEL TERRENO $\sigma \geq 7,00 \text{ kp/cm}^2$

GRADO SISMICO	ALTURA DE PILA	ANCHO VIGA	7,00					10,00					12,00				
			I	II	III	IV	V	I	II	III	IV	V	I	II	III	IV	V
G = VI	0 < h ≤ 5,00	b	7,10	7,10	7,80	7,80	7,80	10,10	10,10	10,10	10,80	10,80	12,10	12,10	12,10	12,80	12,80
		a	2,35	2,35	3,05	3,05	3,05	2,35	2,35	2,35	3,05	3,05	2,35	2,35	2,35	3,05	3,05
		s	1,35	1,35	1,35	1,35	1,35	1,35	1,35	1,35	1,35	1,35	1,35	1,35	1,35	1,35	1,35
	5,00 < h ≤ 10,00	b	7,80	7,80	7,80	7,80	8,00	10,80	10,80	10,80	10,80	10,80	12,10	12,80	12,80	12,80	12,80
		a	3,05	3,05	3,05	3,05	3,25	3,05	3,05	3,05	3,05	3,05	2,35	3,05	3,05	3,05	3,05
		s	1,35	1,35	1,35	1,35	1,35	1,35	1,35	1,35	1,35	1,35	1,35	1,35	1,35	1,35	1,35
	10,00 < h ≤ 15,00	b	7,80	8,00	8,20	8,20	8,40	10,80	10,80	11,00	11,00	11,20	12,80	12,80	12,80	13,00	13,20
		a	3,05	3,25	3,45	3,45	3,65	3,05	3,05	3,25	3,25	3,45	3,05	3,05	3,05	3,25	3,45
		s	1,35	1,35	1,35	1,35	1,35	1,35	1,35	1,35	1,35	1,35	1,35	1,35	1,35	1,35	1,35
	15,00 < h ≤ 20,00	b	8,40	8,40	8,60	8,60	8,80	11,20	11,20	11,40	11,40	11,60	13,20	13,20	13,40	13,40	13,60
		a	3,65	3,65	3,85	3,85	4,05	3,45	3,45	3,65	3,65	3,85	3,45	3,45	3,65	3,65	3,85
		s	1,35	1,35	1,35	1,35	1,35	1,35	1,35	1,35	1,35	1,35	1,35	1,35	1,35	1,35	1,35
	20,00 < h ≤ 25,00	b	8,80	8,80	9,00	9,00	9,00	11,60	11,60	11,80	11,80	12,00	13,60	13,60	13,80	13,80	14,00
		a	4,05	4,05	4,25	4,25	4,25	3,85	3,85	4,05	4,05	4,25	3,85	3,85	4,05	4,05	4,25
		s	1,35	1,35	1,35	1,35	1,45	1,35	1,35	1,35	1,35	1,35	1,35	1,35	1,35	1,35	1,35
	25,00 < h ≤ 30,00	b	9,20	9,20	9,40	9,40	9,40	12,20	12,20	12,20	12,40	12,40	14,20	14,20	14,20	14,40	14,40
		a	4,45	4,45	4,65	4,65	4,65	4,45	4,45	4,45	4,65	4,65	4,45	4,45	4,45	4,65	4,65
		s	1,45	1,55	1,55	1,55	1,65	1,45	1,45	1,55	1,55	1,55	1,45	1,45	1,55	1,55	1,55
G = VII	0 < h ≤ 5,00	b	7,10	7,10	7,80	7,80	7,80	10,10	10,10	10,10	10,80	10,80	12,10	12,10	12,10	12,80	12,80
		a	2,35	2,35	3,05	3,05	3,05	2,35	2,35	2,35	3,05	3,05	2,35	2,35	2,35	3,05	3,05
		s	1,35	1,35	1,35	1,35	1,35	1,35	1,35	1,35	1,35	1,35	1,35	1,35	1,35	1,35	1,35
	5,00 < h ≤ 10,00	b	8,00	8,00	8,00	8,00	8,00	11,00	11,00	11,00	11,00	11,00	12,80	12,80	12,80	12,80	12,80
		a	3,25	3,25	3,25	3,25	3,25	3,25	3,25	3,25	3,25	3,25	3,05	3,05	3,05	3,05	3,05
		s	1,35	1,35	1,35	1,35	1,35	1,35	1,35	1,35	1,35	1,35	1,35	1,35	1,35	1,35	1,35
	10,00 < h ≤ 15,00	b	8,40	8,40	8,40	8,40	8,40	11,40	11,60	11,60	11,60	11,60	13,60	13,60	13,60	13,60	13,60
		a	3,65	3,65	3,65	3,65	3,65	3,65	3,85	3,85	3,85	3,85	3,85	3,85	3,85	3,85	3,85
		s	1,35	1,35	1,35	1,35	1,35	1,35	1,35	1,35	1,35	1,35	1,35	1,35	1,35	1,35	1,35
	15,00 < h ≤ 20,00	b	8,40	9,20	9,20	9,20	9,20	11,40	12,40	12,40	12,40	12,40	13,40	14,40	14,40	14,40	14,40
		a	3,65	4,45	4,45	4,45	4,45	3,65	4,65	4,65	4,65	4,65	3,65	4,65	4,65	4,65	4,65
		s	1,35	1,85	1,85	1,85	1,85	1,35	1,85	1,85	1,85	1,85	1,35	1,95	1,95	1,95	1,95
	20,00 < h ≤ 25,00	b	8,80	9,00	10,00	10,00	10,00	11,60	11,80	13,20	13,20	13,20	13,60	13,80	15,40	15,40	15,40
		a	4,05	4,25	5,25	5,25	5,25	3,85	4,05	5,45	5,45	5,45	3,85	4,05	5,65	5,65	5,65
		s	1,45	1,85	2,25	2,25	2,25	1,35	1,85	2,35	2,35	2,35	1,35	1,95	2,35	2,35	2,35
	25,00 < h ≤ 30,00	b	9,20	9,20	10,80	10,80	10,80	12,20	12,20	12,40	14,00	14,00	14,20	14,20	14,40	16,00	16,00
		a	4,45	4,45	6,05	6,05	6,05	4,45	4,45	4,65	6,25	6,25	4,45	4,45	4,65	6,25	6,25
		s	1,55	1,85	2,65	2,65	2,65	1,45	1,85	2,35	2,75	2,75	1,45	1,95	2,35	2,85	2,85

NOTA:

DIMENSIONES b, a y s EN m

CONTROL DE CALIDAD

	DEFINICION	NIVEL DE CONTROL	COEFICIENTE DE SEGURIDAD
HORMIGON	H-200	NORMAL	$\gamma_c = 1,5$
ACERO	AEH-400 N ó F	NORMAL	$\gamma_s = 1,15$
EJECUCION		NORMAL	$\gamma_f = 1,6$

ARMADURA DE ZAPATAS

ALTURA MAXIMA DE PILA $20,00 < H_{max} \leq 30,00$ m

TENSION ADMISIBLE DEL TERRENO $\sigma \geq 7,00$ kp/cm²

DIAMETROS ϕ DE ARMADURAS

GRADO SISMICO	ALTURA DE PILA	ANCHO VIGA	7,00					10,00					12,00					
			I	II	III	IV	V	I	II	III	IV	V	I	II	III	IV	V	
G = VI	0 < h ≤ 5,00	ϕ_i^X	16	16	20	20	20	16	16	16	16	20	16	16	16	16	20	
		ϕ_i^Y	20	20	20	20	20	20	20	20	20	20	20	20	20	20	20	
		ϕ_s^X, ϕ_s^Y	16	16	16	16	16	16	16	16	16	16	16	16	16	16	16	
	5,00 < h ≤ 10,00	ϕ_i^X	16	20	20	20	20	16	16	20	20	20	16	16	16	20	20	
		ϕ_i^Y	20	20	20	20	16+16	20	20	20	20	20	20	20	20	20	20	
		ϕ_s^X, ϕ_s^Y	16	16	16	16	16	16	16	16	16	16	16	16	16	16	16	
	10,00 < h ≤ 15,00	ϕ_i^X	20	20	16+16	16+16	16+16	20	20	20	20	16+16	20	20	20	20	16+16	
		ϕ_i^Y	20	20	16+16	16+16	16+16	20	20	20	16+16	16+16	20	20	20	16+16	16+16	
		ϕ_s^X, ϕ_s^Y	16	16	16	16	16	16	16	16	16	16	16	16	16	16	16	
	15,00 < h ≤ 20,00	ϕ_i^X	16+16	16+16	16+16	16+16	25	20	16+16	16+16	16+16	16+16	20	16+16	16+16	16+16	16+16	
		ϕ_i^Y	16+16	16+16	25	25	20+20	16+16	16+16	16+16	16+16	25	16+16	16+16	16+16	16+16	25	
		ϕ_s^X, ϕ_s^Y	16	16	16	16	16	16	16	16	16	16	16	16	16	16	16	
	20,00 < h ≤ 25,00	ϕ_i^X	25	25	20+20	20+20	20+20	16+16	16+16	25	25	20+20	16+16	16+16	25	25	20+20	
		ϕ_i^Y	25	20+20	20+20	20+20	20+20	25	25	20+20	20+20	20+20	25	25	20+20	20+20	20+20	
		ϕ_s^X, ϕ_s^Y	16	16	16	16	16	16	16	16	16	16	16	16	16	16	16	
	25,00 < h ≤ 30,00	ϕ_i^X	20+20	25	20+20	20+20	20+20	20+20	20+20	20+20	20+20	20+20	20+20	20+20	20+20	20+20	20+20	
		ϕ_i^Y	20+20	20+20	32	32	32	20+20	20+20	20+20	32	32	20+20	20+20	20+20	32	32	
		ϕ_s^X, ϕ_s^Y	16	16	16	16	16	16	16	16	16	16	16	16	16	16	16	
	G = VII	0 < h ≤ 5,00	ϕ_i^X	16	16	20	20	20	16	16	16	16	20	16	16	16	16	16
			ϕ_i^Y	20	20	20	20	20	20	20	20	20	20	20	20	20	20	20
			ϕ_s^X, ϕ_s^Y	16	16	16	16	16	16	16	16	16	16	16	16	16	16	16
		5,00 < h ≤ 10,00	ϕ_i^X	20	16	20	20	20	16	16	16	16	20	16	16	16	20	20
			ϕ_i^Y	20	20	20	20	16+16	20	20	20	20	20	20	20	20	20	20
			ϕ_s^X, ϕ_s^Y	16	16	16	16	16	16	16	16	16	16	16	16	16	16	16
10,00 < h ≤ 15,00		ϕ_i^X	20	20	20	20	16+16	20	16	20	20	20	20	16	16	20	20	
		ϕ_i^Y	20	20	16+16	16+16	16+16	20	20	20	20	16+16	20	20	20	20	20	
		ϕ_s^X, ϕ_s^Y	16	16	16	16	16	16	16	16	16	16	16	16	16	16	16	
15,00 < h ≤ 20,00		ϕ_i^X	20	16+16	20	20	16+16	20	16+16	20	20	20	20	20	20	20	20	
		ϕ_i^Y	16+16	16+16	16+16	16+16	25	20	16+16	20	20	16+16	20	16+16	20	20	20	
		ϕ_s^X, ϕ_s^Y	16	20	20	20	20	16	20	20	20	20	16	20	20	20	20	
20,00 < h ≤ 25,00		ϕ_i^X	16+16	16+16	25	20	20	20	20	16+16	20	20	20	20	16+16	20	20	
		ϕ_i^Y	16+16	25	25	16+16	16+16	16+16	16+16	25	16+16	16+16	16+16	16+16	25	16+16	16+16	
		ϕ_s^X, ϕ_s^Y	16	20	20	20	20	16	20	20	20	20	16	20	20	20	20	
25,00 < h ≤ 30,00		ϕ_i^X	16+16	16+16	25	20	20	16+16	16+16	16+16	25	16+16	16+16	16+16	16+16	25	16+16	
		ϕ_i^Y	25	25	20+20	25	25	16+16	25	25	20+20	25	16+16	25	25	20+20	25	
		ϕ_s^X, ϕ_s^Y	16	20	20	20	20	16	20	20	16+16	16+16	16	20	20	16+16	16+16	

NOTAS:

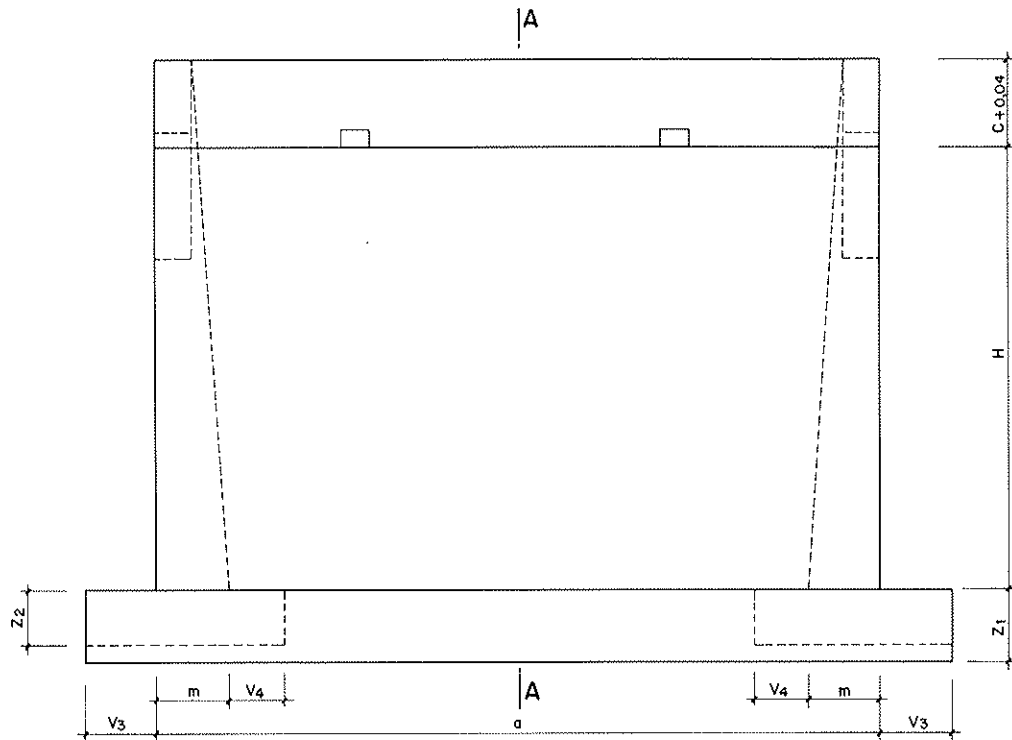
- 1- LAS ARMADURAS SE SITUARAN A 0,20m ENTRE SÍ
- 2- LOS RECUBRIMIENTOS SERAN DE 0,03m

CONTROL DE CALIDAD

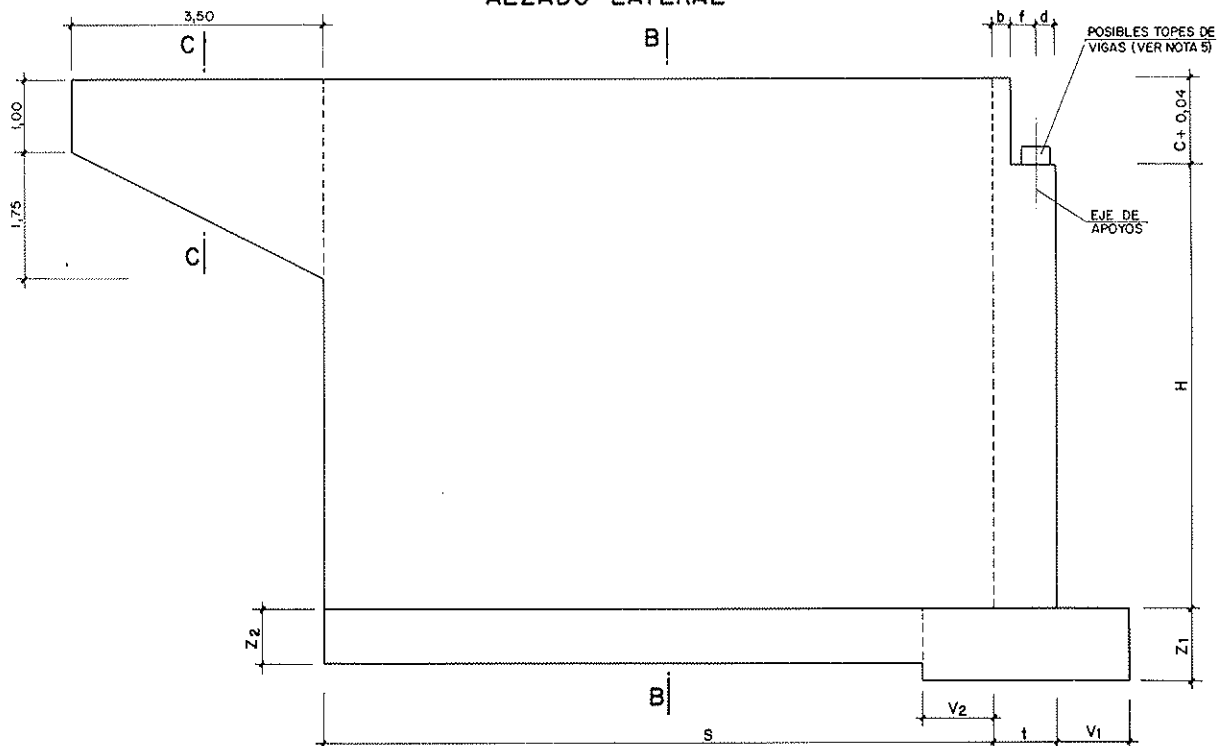
	DEFINICION	NIVEL DE CONTROL	COEFICIENTE DE SEGURIDAD
HORMIGON	H-200	NORMAL	$\gamma_c = 1,5$
ACERO	AEH-400 N ó F	NORMAL	$\gamma_s = 1,15$
EJECUCION		NORMAL	$\gamma_f = 1,6$

DEFINICION GEOMETRICA (I)

ALZADO FRONTAL



ALZADO LATERAL

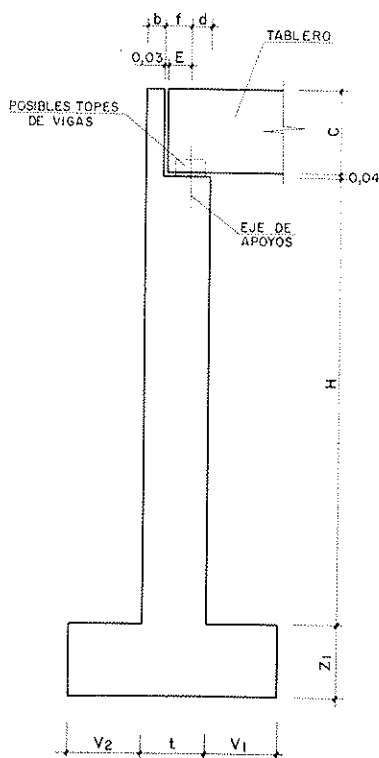


NOTAS:

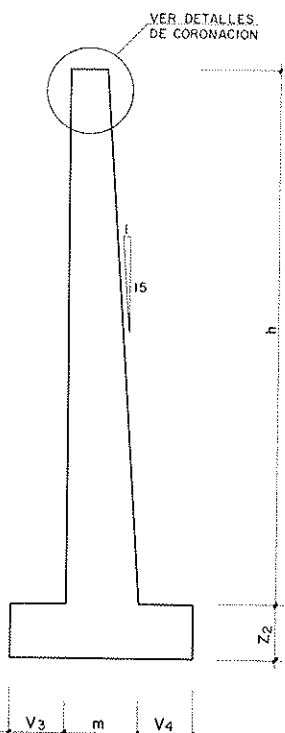
- 1.- EL VALOR d ES IGUAL AL ANCHO DE LA PLATAFORMA(A), FORMADA POR CALZADA Y ARCENES, MAS 1,00 METRO
- 2.- H ES LA ALTURA DEL ESTRIBO
- 3.- C ES EL CANTO TOTAL DEL TABLERO QUE SE APOYA EN EL ESTRIBO
- 4.- PARA DEFINICION DE LAS VARIABLES GEOMETRICAS VER PLANO 2.64
- 5.- LOS TOPES DE VIGAS SOLO SE COLOCARAN EN ZONA SISMICA DE GRADO DE INTENSIDAD $G^{\circ}VII$. VER PLANOS 2.83 Y 2.84
- 6.- PARA SECCIONES A-A, B-B Y C-C VER PLANO 2.64
- 7.- PARA CONTROL DE CALIDAD VER PLANO 2.64

DEFINICION GEOMETRICA (II)

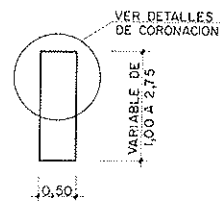
SECCION A-A



SECCION B-B



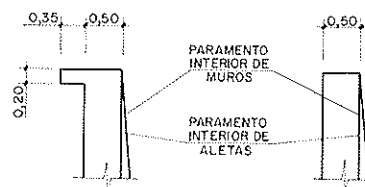
SECCION C-C



CORONACION DE MURO LATERAL Y ALETAS

BARRERA SEMIRRIGIDA

BARRERA RIGIDA



DEFINICION DE LAS VARIABLES GEOMETRICAS

$$\begin{aligned}
 f &= E + 0,03 \\
 b &= t - E - d - 0,03 \\
 h &= H + C + 0,04 \\
 o &= A + 1,00 \\
 S &= 2(H + C) - t - 5,17 \\
 m &= 0,50 + \frac{H + C + 0,04}{15}
 \end{aligned}$$

CONSTANTES GEOMETRICAS DEL ESTRIBO

L	18,40 < L ≤ 22,00	22,00 < L ≤ 34,00	34,00 < L ≤ 47,30
d	0,32	0,37	0,42
t	1,20	1,40	1,55

NOTAS:

- 1 - L ES LA LUZ ENTRE EJES DE APOYO DEL TABLERO
 - ① 4,00 < H ≤ 5,75
 - ② 5,75 < H ≤ 7,00
 - ③ 7,00 < H ≤ 8,00
- 2 - H ES LA ALTURA DEL ESTRIBO QUE VALE
- 3 - E ES LA ENTREGA DEL TABLERO QUE SE APOYA EN EL ESTRIBO
- 4 - C ES EL CANTO TOTAL DEL TABLERO QUE SE APOYA EN EL ESTRIBO
- 5 - A ES EL ANCHO DE LA PLATAFORMA
- 6 - σ ES LA TENSION ADMISIBLE DEL TERRENO EN kp/cm²
- 7 - PARA DEFINICION DE TOPES DE VIGAS VER PLANOS 2.83 Y 2.84
- 8 - PARA SITUACION DE SECCIONES A-A, B-B Y C-C VER PLANO 2.63

CONTROL DE CALIDAD

	DEFINICION	NIVEL DE CONTROL	COEFICIENTE DE SEGURIDAD
HORMIGON	H - 200	NORMAL	γ _c = 1,5
ACERO	AEH - 400	NORMAL	γ _s = 1,15
EJECUCION		NORMAL	γ _t = 1,6

DEFINICION GEOMETRICA (III)

DIMENSIONES DE ZAPATAS DEL MURO FRONTAL

GRADO SISMICO	LUZ	18,40 < L ≤ 22,00			22,00 < L ≤ 34,00			34,00 < L ≤ 47,30			
		H	①	②	③	①	②	③	①	②	③
G=VI	σ ≥ 2,00	V ₁	—	—	—	—	—	—	—	—	—
		V ₂	—	—	—	—	—	—	—	—	—
		Z ₁	—	—	—	—	—	—	—	—	—
	σ ≥ 3,00	V ₁	1,90	2,40	—	2,25	2,75	—	2,50	3,00	—
		V ₂	3,00	3,60	—	3,60	3,90	—	4,50	4,80	—
		Z ₁	1,20	1,45	—	1,40	1,60	—	1,55	1,70	—
	σ ≥ 5,00	V ₁	1,45	1,90	2,35	1,50	2,00	2,40	1,50	2,00	2,40
		V ₂	2,20	2,65	3,00	2,20	2,65	3,00	2,70	2,65	3,00
		Z ₁	1,20	1,50	1,75	1,40	1,70	1,95	1,55	1,80	2,10
	σ ≥ 7,00	V ₁	1,35	1,75	2,15	1,35	1,75	2,15	1,35	1,75	2,15
		V ₂	1,60	1,95	2,20	1,75	2,05	2,30	1,80	2,15	2,35
		Z ₁	1,20	1,50	1,80	1,40	1,65	2,00	1,55	1,80	2,10
G=VII	σ ≥ 2,00	V ₁	—	—	—	—	—	—	—	—	—
		V ₂	—	—	—	—	—	—	—	—	—
		Z ₁	—	—	—	—	—	—	—	—	—
	σ ≥ 3,00	V ₁	1,90	2,40	—	2,25	—	—	2,70	—	—
		V ₂	4,55	5,20	—	5,25	—	—	5,70	—	—
		Z ₁	1,30	1,50	—	1,50	—	—	1,65	—	—
	σ ≥ 5,00	V ₁	1,65	2,10	2,50	1,70	2,15	2,55	1,70	2,15	2,55
		V ₂	3,45	3,90	4,30	3,70	4,10	4,50	3,80	4,20	4,55
		Z ₁	1,20	1,50	1,75	1,40	1,70	1,95	1,55	1,80	2,10
	σ ≥ 7,00	V ₁	1,55	1,85	2,30	1,55	1,85	2,30	1,55	1,85	2,35
		V ₂	2,55	2,90	3,20	2,70	3,05	3,35	2,75	3,10	3,35
		Z ₁	1,20	1,50	1,80	1,40	1,65	2,00	1,55	1,80	2,10

DIMENSIONES DE ZAPATAS DEL MURO LATERAL

GRADO SISMICO	H	①	②	③	
G=VI	σ ≥ 2,00	V ₃	—	—	—
		V ₄	—	—	—
		Z ₂	—	—	—
	σ ≥ 3,00	V ₃	2,10	3,15	—
		V ₄	2,20	2,75	—
		Z ₂	1,30	1,85	—
	σ ≥ 5,00	V ₃	1,90	2,30	2,55
		V ₄	1,85	2,30	2,70
		Z ₂	1,35	1,75	2,05
	σ ≥ 7,00	V ₃	1,90	2,15	2,40
		V ₄	1,75	2,15	2,50
		Z ₂	1,25	1,65	2,05
G=VII	σ ≥ 2,00	V ₃	—	—	—
		V ₄	—	—	—
		Z ₂	—	—	—
	σ ≥ 3,00	V ₃	2,40	3,25	—
		V ₄	2,20	3,15	—
		Z ₂	1,35	1,85	—
	σ ≥ 5,00	V ₃	2,10	2,55	2,85
		V ₄	1,95	2,35	2,80
		Z ₂	1,35	1,75	2,05
	σ ≥ 7,00	V ₃	1,95	2,30	2,60
		V ₄	1,95	2,30	2,65
		Z ₂	1,25	1,65	2,05

NOTAS :

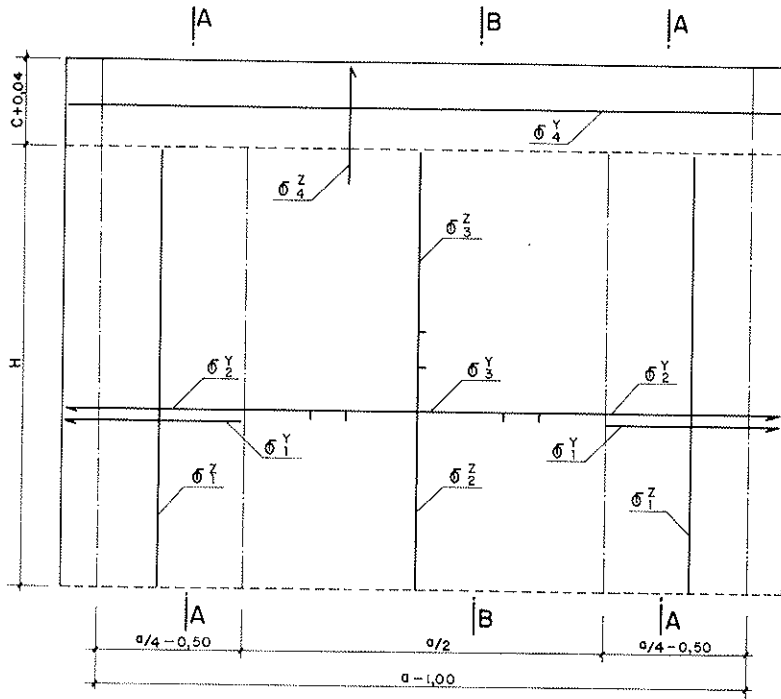
- 1-L ES LA LUZ ENTRE EJES DE APOYO DEL TABLERO
- 2-H ES LA ALTURA DEL ESTRIBO QUE VALE ① 4,00<H≤5,75
② 5,75<H≤7,00
③ 7,00<H≤8,00
- 3-E ES LA ENTREGA DEL TABLERO QUE SE APOYA EN EL ESTRIBO
- 4-C ES EL CANTO TOTAL DEL TABLERO QUE SE APOYA EN EL ESTRIBO
- 5-A ES EL ANCHO DE LA PLATAFORMA
- 6-σ ES LA TENSION ADMISIBLE DEL TERRENO EN kp/cm²

CONTROL DE CALIDAD

	DEFINICION	NIVEL DE CONTROL	COEFICIENTE DE SEGURIDAD
HORMIGON	H-200	NORMAL	γ _c = 1,5
ACERO	AEH-400	NORMAL	γ _s = 1,15
EJECUCION		NORMAL	γ _f = 1,6

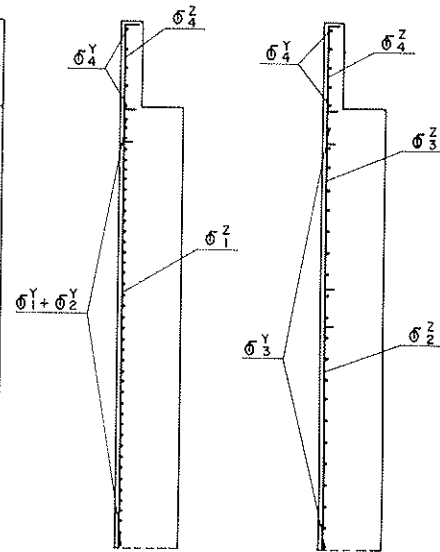
ARMADURA DE MURO FRONTAL

ARMADURA VERTICAL Y HORIZONTAL EN CARA INTERIOR

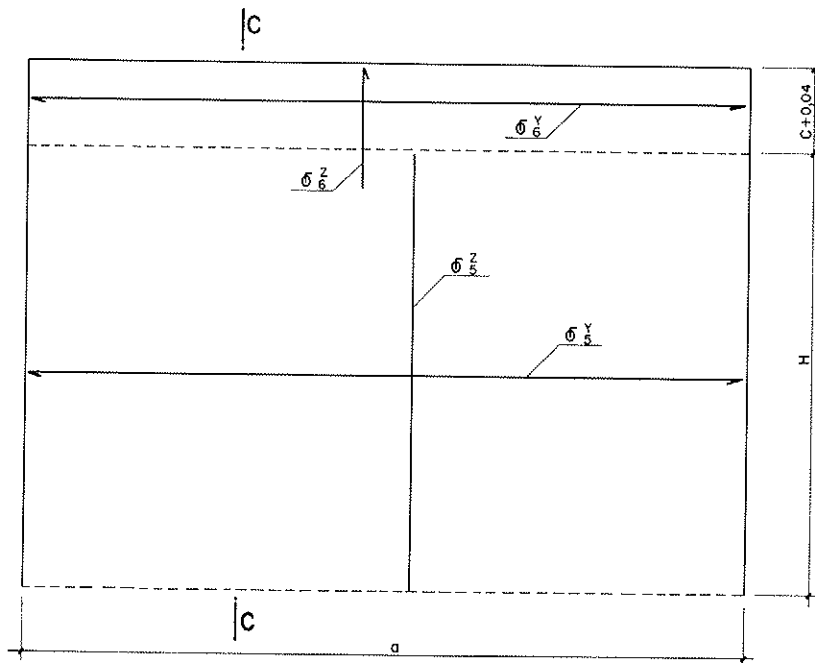


SECCION A-A

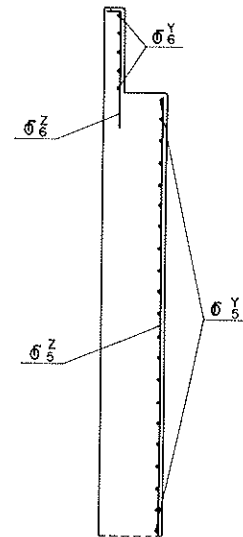
SECCION B-B



ARMADURA VERTICAL Y HORIZONTAL EN CARA EXTERIOR



SECCION C-C



NOTAS:

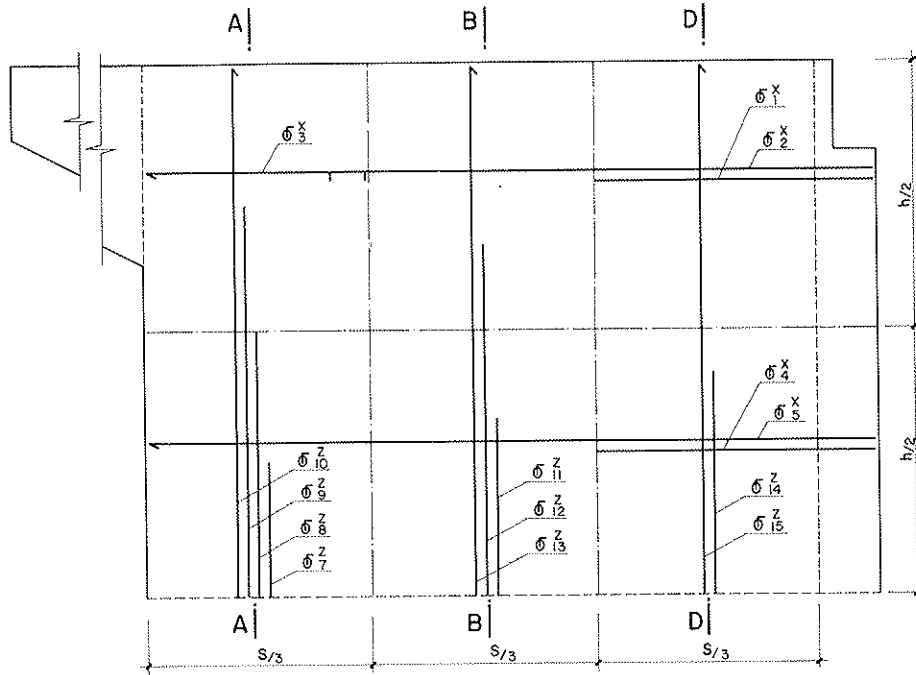
- 1.- PARA DIAMETROS DE ARMADURAS VER PLANO 2.69 Y 2.70
- 2.- PARA DESPIECE DE ARMADURAS VER PLANO 2.68
- 3.- PARA ARMADURA DE APOYOS VER PLANO 2.68
- 4.- LOS RECUBRIMIENTOS SERAN DE 0,03 m

CONTROL DE CALIDAD

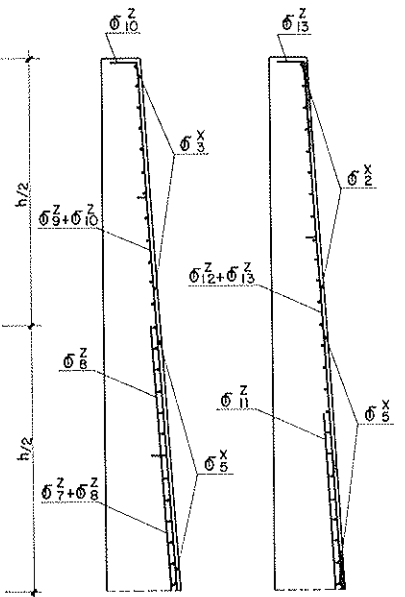
	DEFINICION	NIVEL DE CONTROL	COEFICIENTE DE SEGURIDAD
HORMIGON	H - 200	NORMAL	$\gamma_c = 1,5$
ACERO	AEH - 400	NORMAL	$\gamma_s = 1,15$
	EJECUCION	NORMAL	$\gamma_t = 1,6$

ARMADURA DE MURO LATERAL

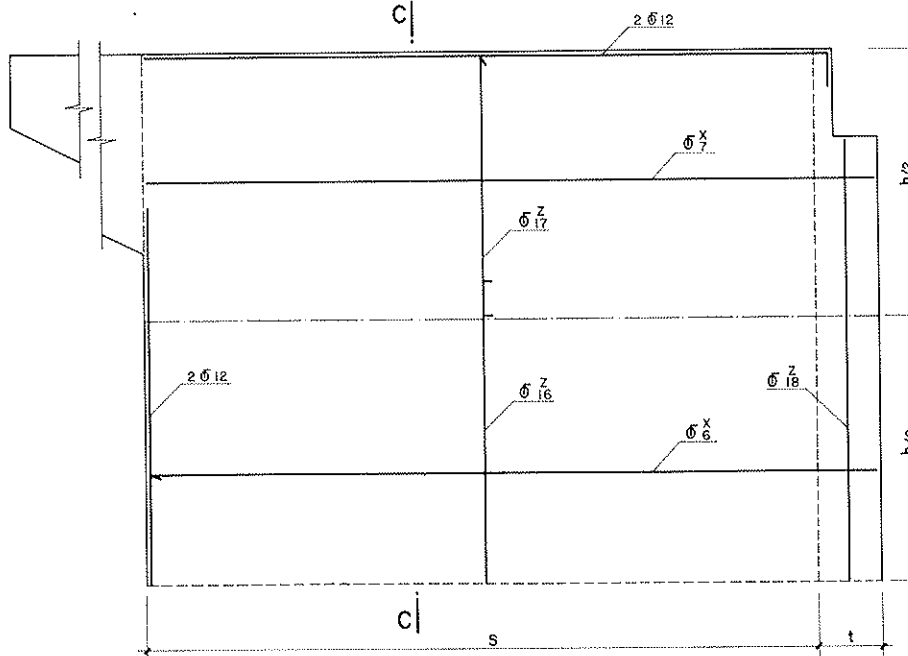
ARMADURA VERTICAL Y HORIZONTAL EN CARA INTERIOR



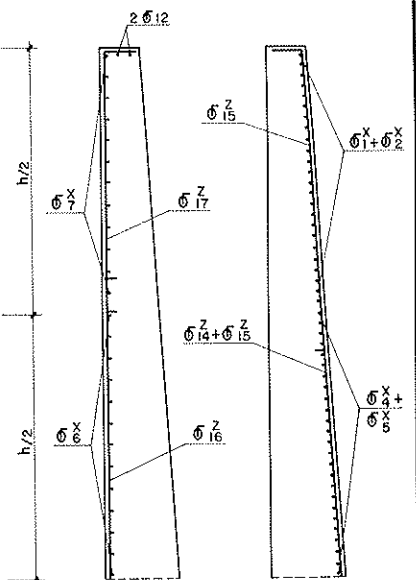
SECCION A-A SECCION B-B



ARMADURA VERTICAL Y HORIZONTAL EN CARA EXTERIOR



SECCION C-C SECCION D-D



NOTAS:

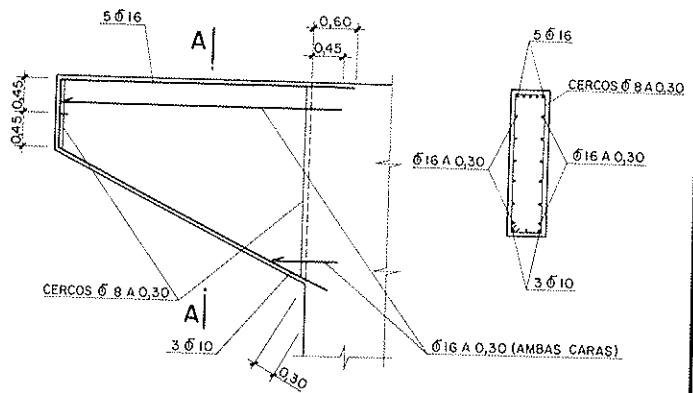
- 1.- PARA DIAMETROS DE ARMADURAS VER PLANO 2.69 Y 2.70
- 2.- PARA DESPIECE DE ARMADURAS VER PLANO 2.68
- 3.- PARA ARMADURA DE ALETAS VER PLANO 2.68
- 4.- LOS RECUBRIMIENTOS SERAN DE 0,03 m
- 5.- LA ARMADURA ϕ^X_7 SE DOBLARA EN LA ZONA DEL MURETE
- 6.- PARA CONTROL DE CALIDAD VER PLANO 2.66

DESPIECE DE ARMADURAS, ARMADURA DE ALETAS Y DETALLES

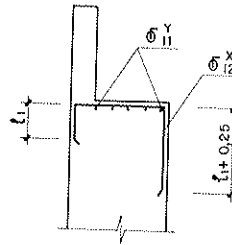
DESPIECE DE ARMADURAS

MURO	CARA	ARMADURA	DESPIECE DE ARMADURAS	
			Ø	LONGITUD
FRONTAL	INTERIOR	HORIZONTAL	Ø ^Y ₁	$a/4$
			Ø ^Y ₂	$a/3+t$
			Ø ^Y ₃	$a/3$
			Ø ^Y ₄	$a-0,06$
		VERTICAL	Ø ^Z ₁	$H-0,03$
			Ø ^Z ₂	$H/2+t_2$
	EXTERIOR	HORIZONTAL	Ø ^Y ₅	$a-0,06$
			Ø ^Y ₆	$a-0,06$
		VERTICAL	Ø ^Z ₅	$H-0,03$
			Ø ^Z ₆	$C+0,04+t_1$
			Ø ^Z ₇	$S/3+t$
			Ø ^Z ₈	$2S/3+t+t_2$
LATERAL	INTERIOR	HORIZONTAL	Ø ^X ₁	$S/3+t$
			Ø ^X ₂	$2S/3+t+t_2$
			Ø ^X ₃	$S/3$
		VERTICAL	Ø ^Z ₇	$h/4$
			Ø ^Z ₈	$h/2$
			Ø ^Z ₉	$3h/4$
	EXTERIOR	HORIZONTAL	Ø ^X ₄	$S/3+t$
			Ø ^X ₅	$S+t-0,06$
			Ø ^X ₆	$S+t-0,06$
		VERTICAL	Ø ^Z ₁₀	$h-0,03$
			Ø ^Z ₁₁	$h/3$
			Ø ^Z ₁₂	$2h/3$
	Ø ^Z ₁₃		$h-0,03$	
	Ø ^Z ₁₄		$H/2$	
	Ø ^Z ₁₅		$h-0,03$	
	HORIZONTAL		Ø ^X ₆	$S+t-0,06$
			Ø ^X ₇	$S+t-0,06$
			Ø ^Z ₁₆	$h/2+t_2$
VERTICAL	Ø ^Z ₁₇	$h/2$		
	Ø ^Z ₁₈	$H-0,03$		

ARMADURA DE ALETAS



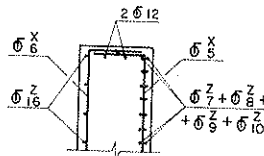
ARMADURA EN APOYOS



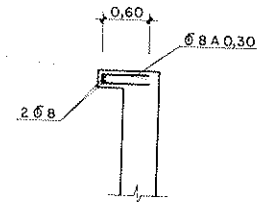
DIAMETROS

Ø ^X ₁₂	Ø ^Y ₁₁
Ø 25 A 0,15	5 Ø 20

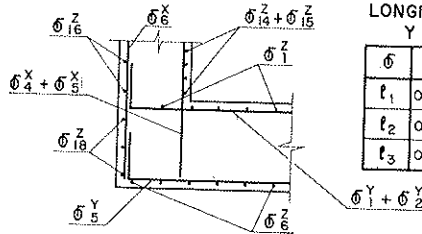
DETALLE DE TERMINACION DE MURO LATERAL



DETALLE DE ARMADURA EN CORONACION PARA BARRERA SEMIRRIGIDA



DETALLE DE UNION DE MUROS FRONTAL Y LATERAL



LONGITUDES DE ANCLAJE (l₁) Y SOLAPES (l₂ Y l₃)

Ø	8	10	12	16	20	25
l ₁	0,25	0,30	0,35	0,50	0,80	1,25
l ₂	0,35	0,45	0,50	0,70	1,10	1,75
l ₃	0,50	0,60	0,70	1,00	1,60	2,50

NOTAS:

- 1.- LA LONGITUD l DE SOLAPE SE REALIZARA SEGUN LA BARRA MAS GRUESA
- 2.- CUANDO LAS DOS BARRAS A SOLAPAR SEAN DEL MISMO DIAMETRO NO SE REALIZARA DICHO EMPALME, COLOCANDOSE UNA BARRA CONTINUA
- 3.- LOS RECUBRIMIENTOS SERAN DE 0,03 m
- 4.- PARA CONTROL DE CALIDAD VER PLANO 2.66

ARMADURA DE MUROS (I)
GRADO SISMICO G=VII
DIAMETROS Ø DE ARMADURAS

LUZ		18,40 < L ≤ 22,00					22,00 < L ≤ 34,00					34,00 < L ≤ 47,30										
		7,00		10,00		12,00		7,00		10,00		12,00		7,00		10,00		12,00				
		①	②	③	①	②	③	①	②	③	①	②	③	①	②	③	①	②	③			
MURO FRONTAL	CARA INTERIOR	ARMADURA HORIZONTAL	Ø 1	25	25	25	25	25	25	25	25	25	25	25	25	25	25	25	25	25		
		Ø 2	20	20	20	20	20	20	20	20	20	20	20	20	20	20	20	20	20	20	20	
		Ø 3	25	25	25	25	25	25	25	25	25	25	25	25	25	25	25	25	25	25	25	25
		Ø 4	16	20	20	20	20	20	20	20	20	20	20	20	20	20	20	20	20	20	20	20
	Ø 5	20	20	20	20	20	20	20	20	20	20	20	20	20	20	20	20	20	20	20	20	20
	Ø 6	20	20	20	20	20	20	20	20	20	20	20	20	20	20	20	20	20	20	20	20	20
	CARA EXTERIOR	ARMADURA HORIZONTAL	Ø 1	25	25	25	25	25	25	25	25	25	25	25	25	25	25	25	25	25	25	25
		Ø 2	20	20	20	20	20	20	20	20	20	20	20	20	20	20	20	20	20	20	20	20
		Ø 3	20	20	20	20	20	20	20	20	20	20	20	20	20	20	20	20	20	20	20	20
		Ø 4	16	16	16	16	16	16	16	16	16	16	16	16	16	16	16	16	16	16	16	16
	MURO LATERAL	CARA INTERIOR	ARMADURA HORIZONTAL	Ø 1	16	20	20	20	20	20	20	20	20	20	20	20	20	20	20	20	20	20
			Ø 2	16	16	16	16	16	16	16	16	16	16	16	16	16	16	16	16	16	16	16
Ø 3			16	16	16	16	16	16	16	16	16	16	16	16	16	16	16	16	16	16	16	16
Ø 4			16	16	16	16	16	16	16	16	16	16	16	16	16	16	16	16	16	16	16	16
Ø 5		20	20	20	20	20	20	20	20	20	20	20	20	20	20	20	20	20	20	20	20	
Ø 6		12	12	12	12	12	12	12	12	12	12	12	12	12	12	12	12	12	12	12	12	12
Ø 7		16	20	20	20	20	20	20	20	20	20	20	20	20	20	20	20	20	20	20	20	20
Ø 8		25	25	25	25	25	25	25	25	25	25	25	25	25	25	25	25	25	25	25	25	25
Ø 9		20	25	20	25	20	25	20	25	20	25	20	25	20	25	20	25	20	25	20	25	20
Ø 10		20	20	20	20	20	20	20	20	20	20	20	20	20	20	20	20	20	20	20	20	20
CARA EXTERIOR	ARMADURA HORIZONTAL	Ø 1	20	20	20	20	20	20	20	20	20	20	20	20	20	20	20	20	20	20	20	
	Ø 2	16	20	20	20	20	20	20	20	20	20	20	20	20	20	20	20	20	20	20	20	
	Ø 3	20	20	20	20	20	20	20	20	20	20	20	20	20	20	20	20	20	20	20	20	
	Ø 4	16	16	16	16	16	16	16	16	16	16	16	16	16	16	16	16	16	16	16	16	

NOTA: PARA ARMADURAS SEÑALADAS CON * Y NOTAS VER PLANO 2.70

DIRECCION GENERAL DE CARRETERAS

COLECCION DE PUENTES
DE VIGAS PRETENSADAS IIC

ARMADURA DE MUROS (II)

DIAMETROS ϕ DE ARMADURAS

GRADO SISMICO	18,40 < L \leq 22,00						22,00 < L \leq 34,00						34,00 < L \leq 47,30					
	7,00	10,00	12,00	12,00	7,00	10,00	10,00	12,00	12,00	7,00	10,00	10,00	12,00	12,00	7,00	10,00	10,00	12,00
L	①	②	③	①	②	③	①	②	③	①	②	③	①	②	③	①	②	③
A	20	20	20	20	20	20	20	20	20	20	20	20	20	20	20	20	20	20
H	20	20	20	20	20	20	20	20	20	20	20	20	20	20	20	20	20	20
ϕ 7	20	20	20	20	20	20	20	20	20	20	20	20	20	20	20	20	20	20
ϕ 10	25	25	25	25	25	25	25	25	25	25	25	25	25	25	25	25	25	25
ϕ 15	16	16	16	16	16	16	16	16	16	16	16	16	16	16	16	16	16	16
ϕ 20	25	25	25	25	25	25	25	25	25	25	25	25	25	25	25	25	25	25

NOTAS:

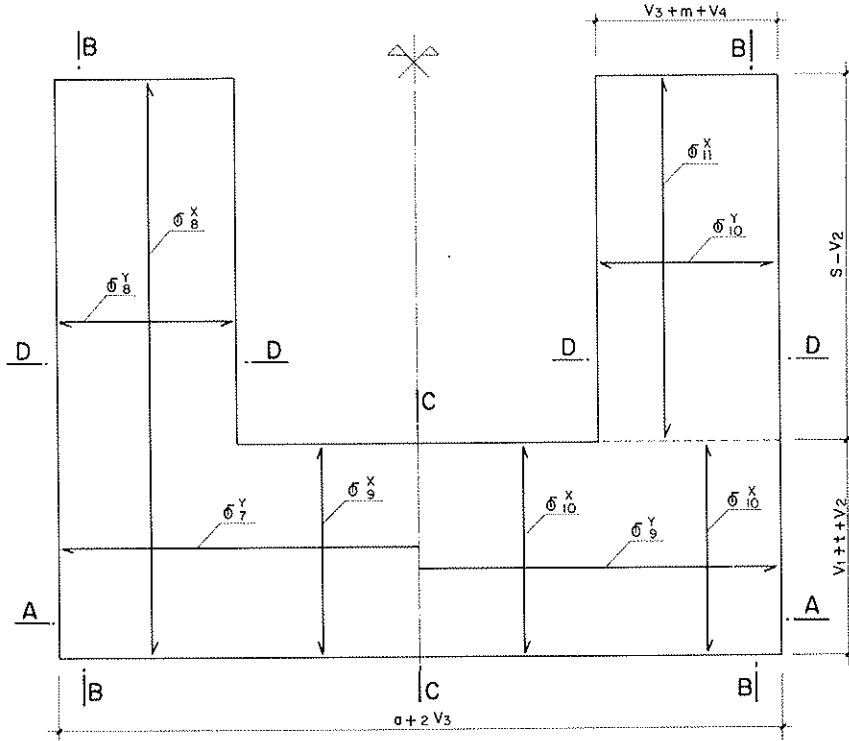
- 1.- LAS ALTURAS DE ESTRIBO SON
 - ① 4,00 < H \leq 5,75
 - ② 5,75 < H \leq 7,00
 - ③ 7,00 < H \leq 8,00
- 2.- LAS ARMADURAS SE SITUARAN A 0,30 m ENTRE SÍ
- 3.- PARA ARMADURAS NO INDICADAS EN ESTE, VER PLANO 2.69
- 4.- LOS RECUBRIMIENTOS SERAN DE 0,03 m

CONTROL DE CALIDAD

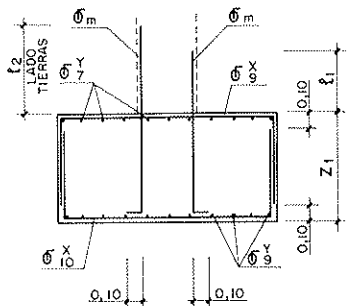
DEFINICION	NIVEL DE CONTROL	COEFICIENTE DE SEGURIDAD
HORMIGON	NORMAL	$\gamma_c = 1,5$
ACERO	NORMAL	$\gamma_s = 1,15$
EJECUCION	NORMAL	$\gamma_f = 1,6$

ARMADURA DE ZAPATAS (I)

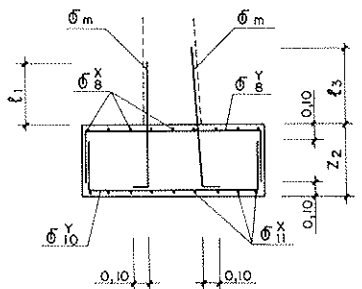
SEMI-PLANTA SUPERIOR SEMI-PLANTA INFERIOR



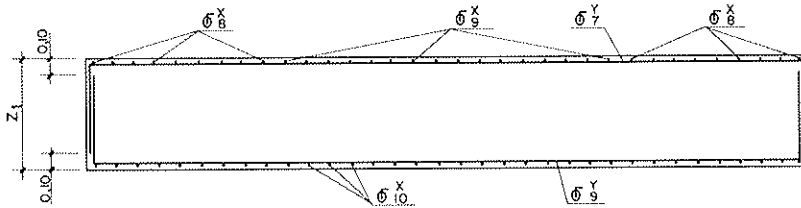
SECCION C-C



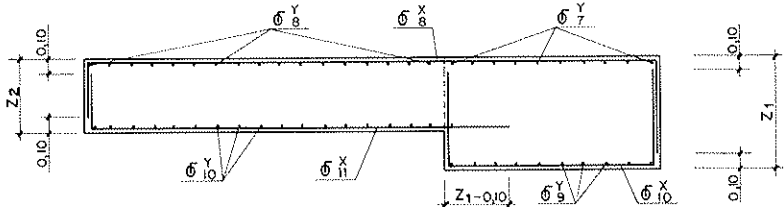
SECCION D-D



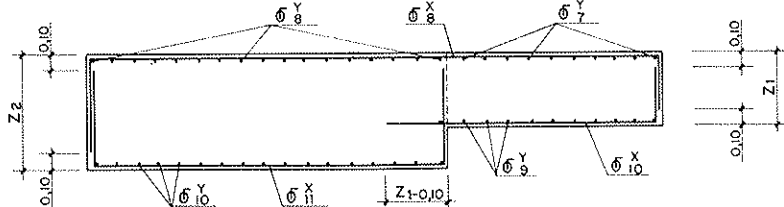
SECCION A-A



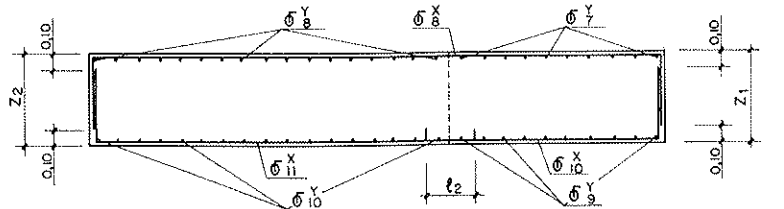
SECCION B-B
(PARA $Z_1 > Z_2$)



SECCION B-B
(PARA $Z_2 > Z_1$)



SECCION B-B
(PARA $Z_1 = Z_2$)



NOTAS:

- 1.- LA ARMADURA ϕ_m ES LA MISMA QUE LA ARMADURA VERTICAL EN LA PARTE INFERIOR DEL MURO, FRONTAL O LATERAL, CORRESPONDIENTE
- 2.- PARA LONGITUDES DE EMPALME Y SOLAPE VER PLANO 2.68
- 3.- LA LONGITUD ℓ_2 DE SOLAPE CORRESPONDE SIEMPRE A LA BARRA MAS GRUESA
- 4.- LOS RECUBRIMIENTOS SERAN DE 0,03 m
- 5.- PARA CONTROL DE CALIDAD VER PLANO 2.72

ARMADURA DE ZAPATAS (II)

MURO FRONTAL

DIAMETROS ϕ DE ARMADURAS

TENSION ADMISIBLE	GRADO SISMICO	L	18,40 < L ≤ 22,00			22,00 < L ≤ 34,00			34,00 < L ≤ 47,30		
			H	①	②	③	①	②	③	①	②
G = 2,00	G ≤ VII	ϕ_{10}^X	---	---	---	---	---	---	---	---	---
		ϕ_9^Y	---	---	---	---	---	---	---	---	---
		ϕ_9^X	---	---	---	---	---	---	---	---	---
		ϕ_7^Y	---	---	---	---	---	---	---	---	---
G = 3,00	G ≤ VI	ϕ_{10}^X	20+20	20+25	---	20+25	20+20+25	---	16+20	16+20	---
		ϕ_{10}^X	20+25	25+25	---	25+25	---	---	20+20+25	---	---
	G ≤ VII	ϕ_9^Y	16+16	16+16	---	16+16	16+20	---	16+20	16+20	---
		ϕ_9^X	16+16	16+16	---	16+16	16+20	---	16+20	16+20	---
		ϕ_9^Y	16+16	16+16	---	16+16	16+20	---	16+20	16+20	---
		ϕ_7^Y	16+16	16+16	---	16+16	16+20	---	16+20	16+20	---
G = 5,00	G ≤ VI	ϕ_{10}^X	20+20	20+25	20+25	20+20	20+25	25+25	20+25	25+25	25+25
		ϕ_{10}^X	25+25	20+20+25	20+25+25	20+20+25	20+25+25	25+25+25	20+20+25	25+25+25	25+25+32
	G ≤ VII	ϕ_9^Y	16+16	16+16	16+20	16+16	16+20	20+20	16+20	16+20	20+20
		ϕ_9^X	16+16	16+16	16+20	16+16	16+20	20+20	16+20	16+20	20+20
		ϕ_9^Y	16+16	16+16	16+20	16+16	16+20	20+20	16+20	16+20	20+20
		ϕ_7^Y	16+16	16+16	16+20	16+16	16+20	20+20	16+20	16+20	20+20
		ϕ_{10}^X	16+20	20+20	20+25	20+20	20+25	20+25	20+25	20+25	25+25
		ϕ_{10}^X	25+25	25+25	20+25+25	25+25	20+20+25	20+25+25	25+25	20+25+25	20+25+25
G = 7,00	G ≤ VI	ϕ_{10}^X	16+16	16+16	16+20	16+16	16+20	20+20	16+20	16+20	20+20
		ϕ_{10}^X	16+16	16+16	16+20	16+16	16+20	20+20	16+20	16+20	20+20
	G ≤ VII	ϕ_9^Y	16+16	16+16	16+20	16+16	16+20	20+20	16+20	16+20	20+20
		ϕ_9^X	16+16	16+16	16+20	16+16	16+20	20+20	16+20	16+20	20+20
ϕ_7^Y	16+16	16+16	16+20	16+16	16+20	20+20	16+20	16+20	20+20		

MURO LATERAL

DIAMETROS ϕ DE ARMADURAS

TENSION ADMISIBLE	GRADO SISMICO	H	①	②	③
G = 2,00	G ≤ VII	ϕ_{10}^Y	---	---	---
		ϕ_{11}^X	---	---	---
		ϕ_8^Y	---	---	---
		ϕ_8^X	---	---	---
G = 3,00	G ≤ VI	ϕ_{10}^Y	16+16	16+20	---
		ϕ_{10}^Y	16+16	20+20	---
	G ≤ VII	ϕ_{11}^X	16+16	16+20	---
		ϕ_8^Y	16+16	16+20	---
		ϕ_8^X	16+16	16+20	---
		ϕ_8^Y	16+16	16+20	20+20
G = 5,00	G ≤ VI	ϕ_{10}^Y	16+16	16+20	20+20
		ϕ_{10}^Y	16+16	16+20	20+20
	G ≤ VII	ϕ_{11}^X	16+16	16+20	20+20
		ϕ_8^Y	16+16	16+20	20+20
G = 7,00	G ≤ VI	ϕ_{10}^Y	16+16	16+20	20+20
		ϕ_{10}^Y	16+16	16+20	20+20
	G ≤ VII	ϕ_{11}^X	16+16	16+20	20+20
		ϕ_8^Y	16+16	16+20	20+20
		ϕ_8^Y	16+16	16+20	20+20
		ϕ_8^X	16+16	16+20	20+20

NOTAS:

1.- LAS ALTURAS DEL ESTRIBO SON:

- ① 4,00 < H ≤ 5,75
- ② 5,75 < H ≤ 7,00
- ③ 7,00 < H ≤ 8,00

2.- LAS ARMADURAS SE SITUARAN A 0,30 m ENTRE SI

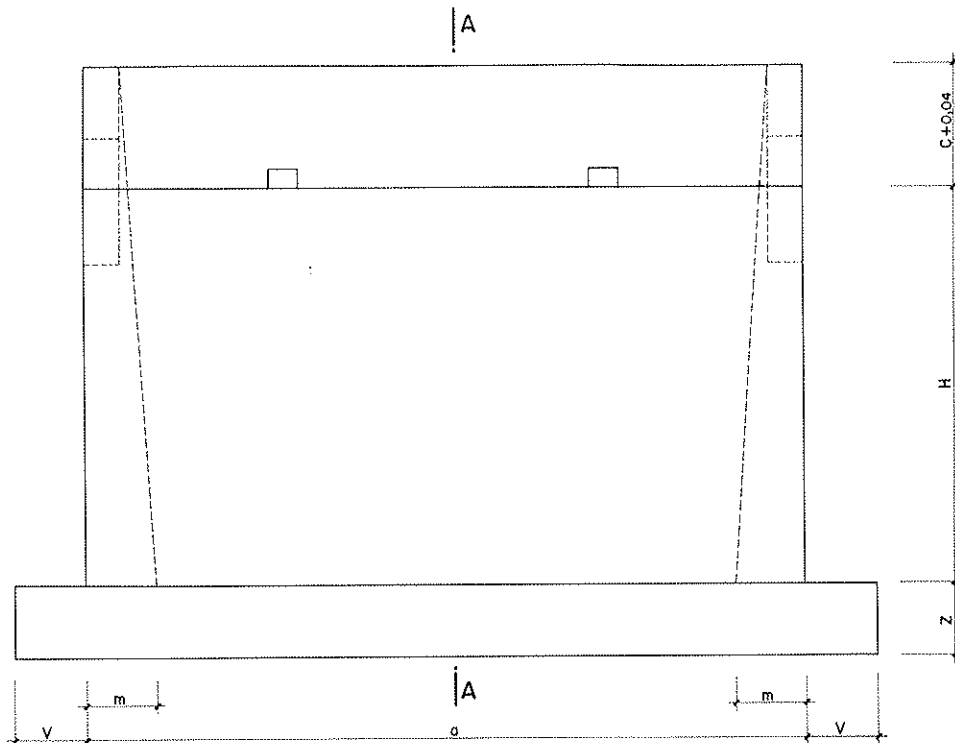
3.- LOS RECUBRIMIENTOS SERAN DE 0,03 m

CONTROL DE CALIDAD

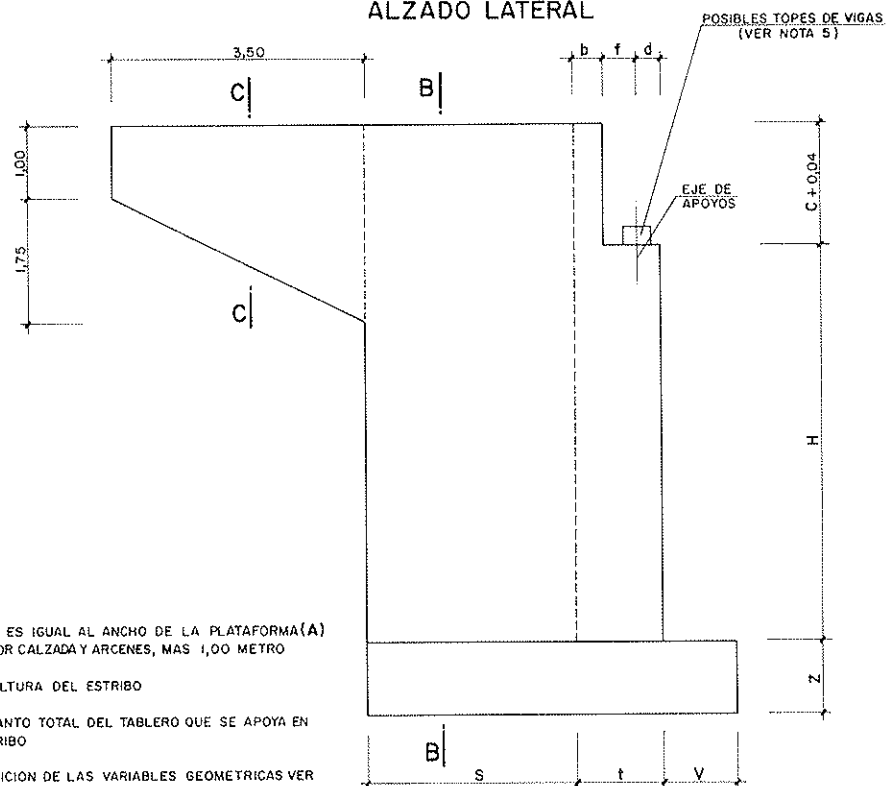
	DEFINICION	NIVEL DE CONTROL	COEFICIENTE DE SEGURIDAD
HORMIGON	H-200	NORMAL	$\gamma_c = 1,5$
ACERO	AER-400	NORMAL	$\gamma_s = 1,15$
EJECUCION		NORMAL	$\gamma_f = 1,6$

DEFINICION GEOMETRICA (I)

ALZADO FRONTAL



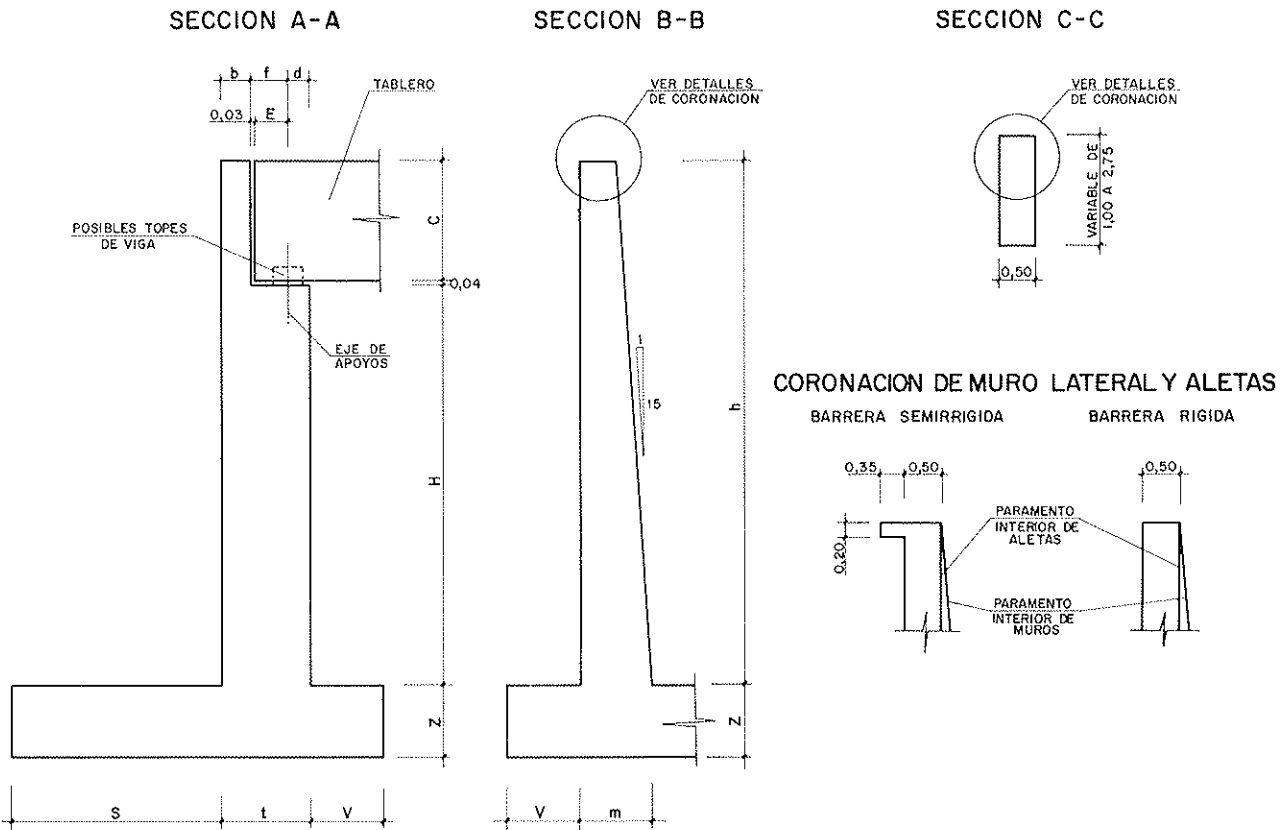
ALZADO LATERAL



NOTAS:

- 1.- EL VALOR a ES IGUAL AL ANCHO DE LA PLATAFORMA (A) FORMADA POR CALZADA Y ARCENES, MAS 1,00 METRO
- 2.- H ES LA ALTURA DEL ESTRIBO
- 3.- C ES EL CANTO TOTAL DEL TABLERO QUE SE APOYA EN EN EL ESTRIBO
- 4.- PARA DEFINICION DE LAS VARIABLES GEOMETRICAS VER PLANO 2.74
- 5.- LOS TOPES DE VIGAS SOLO SE COLOCARAN EN ZONA SIS MICA DE GRADO DE INTENSIDAD $G \approx VII$ PARA DEFINICION VER PLANOS 2.83 Y 2.84
- 6.- PARA SECCIONES A-A, B-B Y C-C VER PLANO 2.74
- 7.- PARA CONTROL DE CALIDAD VER PLANO 2.74

DEFINICION GEOMETRICA (II)



CONSTANTES GEOMETRICAS DEL ESTRIBO

L	18,40 < L ≤ 22,00	22,00 < L ≤ 34,00	34,00 < L ≤ 47,30
d	0,32	0,37	0,42
t	1,20	1,40	1,55

DEFINICION DE LAS VARIABLES GEOMETRICAS

$$f = E + 0,03$$

$$b = t - E - d - 0,03$$

$$h = H + C + 0,04$$

$$a = A + 1,00$$

$$S = 2C - t + 0,83$$

$$m = 0,50 + \frac{H + C + 0,04}{15}$$

NOTAS:

- 1.- L ES LA LUZ ENTRE EJES DE APOYO DEL TABLERO
- 2.- H ES LA ALTURA DEL ESTRIBO QUE VALE:
 - ① 4,00 < H ≤ 5,75
 - ② 5,75 < H ≤ 7,00
 - ③ 7,00 < H ≤ 8,00
- 3.- E ES LA ENTREGA DEL TABLERO QUE SE APOYA EN EL ESTRIBO
- 4.- C ES EL CANTO TOTAL DEL TABLERO QUE SE APOYA EN EL ESTRIBO
- 5.- A ES EL ANCHO DE LA PLATAFORMA
- 6.- σ ES LA TENSION ADMISIBLE DEL TERRENO EN kp/cm²
- 7.- PARA DEFINICION DE TOPES DE VIGAS VER PLANOS 2.83 Y 2.84
- 8.- PARA SITUACION DE SECCIONES A-A, B-B Y C-C VER PLANO 2.73

CONTROL DE CALIDAD

	DEFINICION	NIVEL DE CONTROL	COEFICIENTE DE SEGURIDAD
HORMIGON	H - 200	NORMAL	γ _c = 1,5
ACERO	AEH - 400	NORMAL	γ _s = 1,15
EJECUCION		NORMAL	γ _f = 1,5

DEFINICION GEOMETRICA (III)

GRADO SISMICO	TENSION ADMISIBLE	L	18,40 < L ≤ 22,00						22,00 < L ≤ 34,00						34,00 < L ≤ 47,30					
		H	①		②		③		①		②		③		①		②		③	
		A	V	Z	V	Z	V	Z	V	Z	V	Z	V	Z	V	Z	V	Z	V	Z
G=VI	σ ≥ 2,00	7,00	2,95	1,20	3,80	1,20	4,70	1,35	3,55	1,40	4,50	1,40	5,50	1,60	4,00	1,55	4,95	1,55	5,95	1,70
		10,00	3,20	1,20	4,10	1,20	5,25	1,50	3,85	1,40	4,85	1,40	6,25	1,80	4,30	1,55	5,35	1,55	6,80	1,95
		12,00	3,30	1,20	4,30	1,25	5,60	1,60	4,00	1,40	5,15	1,50	6,65	1,90	4,50	1,55	5,70	1,65	7,35	2,10
	σ ≥ 3,00	7,00	1,75	1,20	2,30	1,20	2,75	1,20	2,05	1,40	2,60	1,40	3,10	1,40	2,25	1,55	2,85	1,55	3,35	1,55
		10,00	1,85	1,20	2,45	1,20	2,95	1,20	2,20	1,40	2,80	1,40	3,35	1,40	2,45	1,55	3,10	1,55	3,65	1,55
		12,00	1,90	1,20	2,55	1,20	3,30	1,20	2,30	1,40	2,90	1,40	3,50	1,40	2,55	1,55	3,20	1,55	3,80	1,55
	σ ≥ 5,00	7,00	0,85	1,20	1,20	1,20	1,55	1,20	0,95	1,40	1,30	1,40	1,65	1,40	1,05	1,55	1,40	1,55	1,70	1,55
		10,00	0,90	1,20	1,35	1,20	1,70	1,20	1,00	1,40	1,40	1,40	1,75	1,40	1,15	1,55	1,55	1,55	1,90	1,55
		12,00	0,95	1,20	1,40	1,20	1,75	1,20	1,05	1,40	1,45	1,40	1,85	1,40	1,20	1,55	1,60	1,55	1,95	1,55
	σ ≥ 7,00	7,00	0,75	1,20	0,80	1,20	1,10	1,20	0,75	1,40	0,80	1,40	1,05	1,40	0,75	1,55	0,85	1,55	1,10	1,55
		10,00	0,75	1,20	0,90	1,20	1,20	1,20	0,75	1,40	0,90	1,40	1,15	1,40	0,75	1,55	0,90	1,55	1,20	1,55
		12,00	0,75	1,20	0,95	1,20	1,25	1,20	0,75	1,40	0,90	1,40	1,20	1,40	0,75	1,55	0,95	1,55	1,25	1,55
G=VII	σ ≥ 2,00	7,00	4,65	1,40	—	—	—	—	4,40	1,40	5,20	1,55	5,90	1,70	4,25	1,55	5,20	1,55	5,95	1,70
		10,00	—	—	—	—	—	—	5,25	1,55	6,10	1,80	—	—	5,30	1,55	6,10	1,80	—	—
		12,00	—	—	—	—	—	—	5,60	1,70	—	—	—	—	5,65	1,70	—	—	—	—
	σ ≥ 3,00	7,00	2,95	1,20	4,10	1,20	4,75	1,40	2,35	1,40	3,25	1,40	4,05	1,40	2,30	1,55	2,95	1,55	3,65	1,55
		10,00	3,85	1,20	4,85	1,40	5,60	1,60	3,15	1,40	4,30	1,40	5,10	1,50	3,00	1,55	4,00	1,55	4,85	1,55
		12,00	4,25	1,25	5,20	1,55	6,00	1,75	3,60	1,40	4,85	1,40	5,60	1,60	3,40	1,55	4,50	1,55	5,60	1,60
	σ ≥ 5,00	7,00	0,85	1,20	1,20	1,20	1,55	1,20	0,95	1,40	1,35	1,40	1,65	1,40	1,10	1,55	1,40	1,55	1,70	1,55
		10,00	0,90	1,20	1,45	1,20	2,50	1,20	1,05	1,40	1,40	1,40	1,75	1,40	1,20	1,55	1,55	1,55	1,90	1,55
		12,00	0,95	1,20	1,80	1,20	2,95	1,20	1,10	1,40	1,45	1,40	1,85	1,40	1,25	1,55	1,60	1,55	1,95	1,55
	σ ≥ 7,00	7,00	0,75	1,20	0,80	1,20	1,10	1,20	0,75	1,40	0,80	1,40	1,05	1,40	0,75	1,55	0,85	1,55	1,10	1,55
		10,00	0,75	1,20	0,90	1,20	1,20	1,20	0,75	1,40	0,90	1,40	1,15	1,40	0,75	1,55	0,90	1,55	1,20	1,55
		12,00	0,75	1,20	0,95	1,20	1,25	1,20	0,75	1,40	0,90	1,40	1,20	1,40	0,75	1,55	0,95	1,55	1,25	1,55

NOTAS:

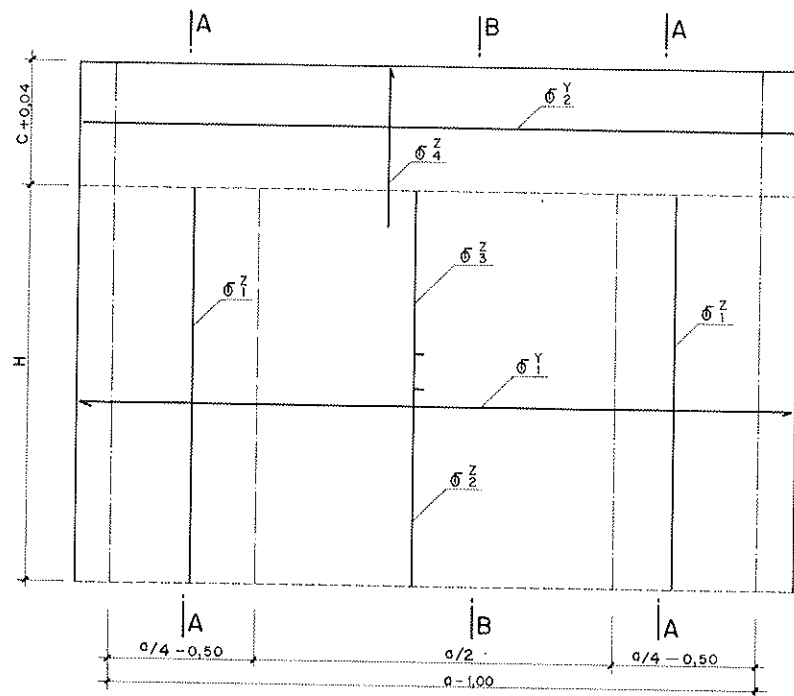
- 1.- L ES LA LUZ ENTRE EJES DE APOYO DEL TABLERO
- 2.- H ES LA ALTURA DEL ESTRIBO QUE VALE :
 - ① 4,00 < H ≤ 5,75
 - ② 5,75 < H ≤ 7,00
 - ③ 7,00 < H ≤ 8,00
- 3.- E ES LA ENTREGA DEL TABLERO QUE SE APOYA EN EL ESTRIBO
- 4.- C ES EL CANTO TOTAL DEL TABLERO QUE SE APOYA EN EL ESTRIBO
- 5.- A ES EL ANCHO DE LA PLATAFORMA
- 6.- σ ES LA TENSION ADMISIBLE DEL TERRENO EN kp/cm²

CONTROL DE CALIDAD

	DEFINICION	NIVEL DE CONTROL	COEFICIENTE DE SEGURIDAD
HORMIGON	H - 200	NORMAL	γ _c = 1,5
ACERO	AEH - 400	NORMAL	γ _s = 1,15
EJECUCION		NORMAL	γ _f = 1,6

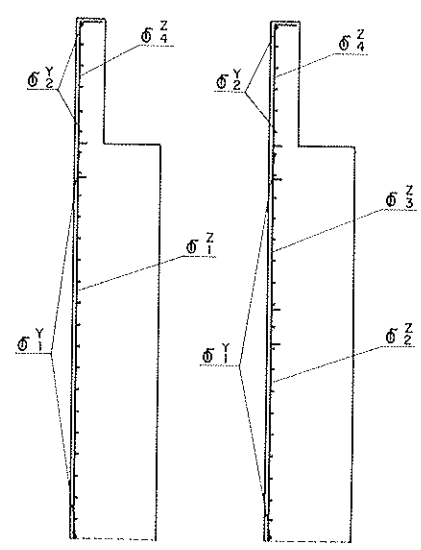
ARMADURA DE MURO FRONTAL

ARMADURA VERTICAL Y HORIZONTAL EN CARA INTERIOR

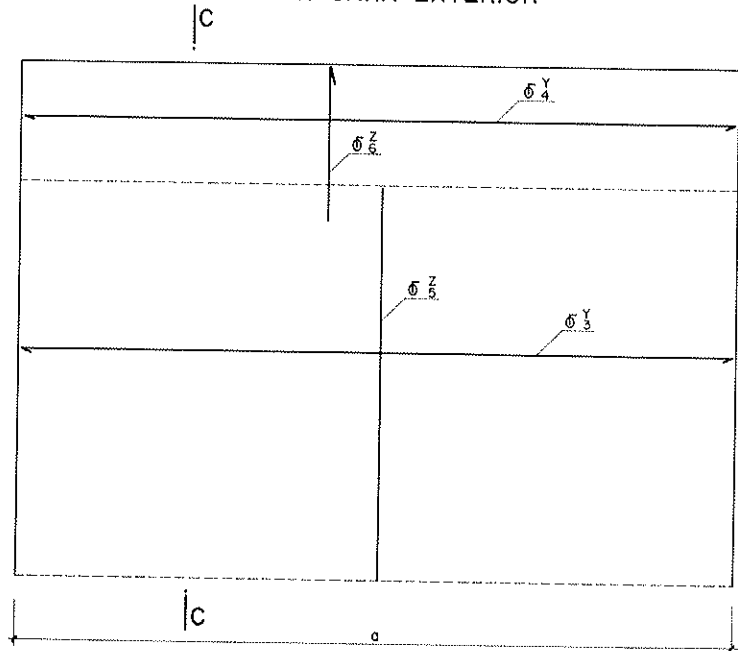


SECCION A-A

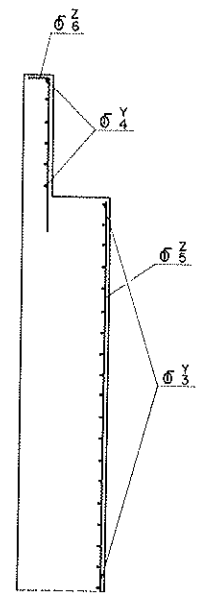
SECCION B-B



ARMADURA VERTICAL Y HORIZONTAL EN CARA EXTERIOR



SECCION C-C



NOTAS:

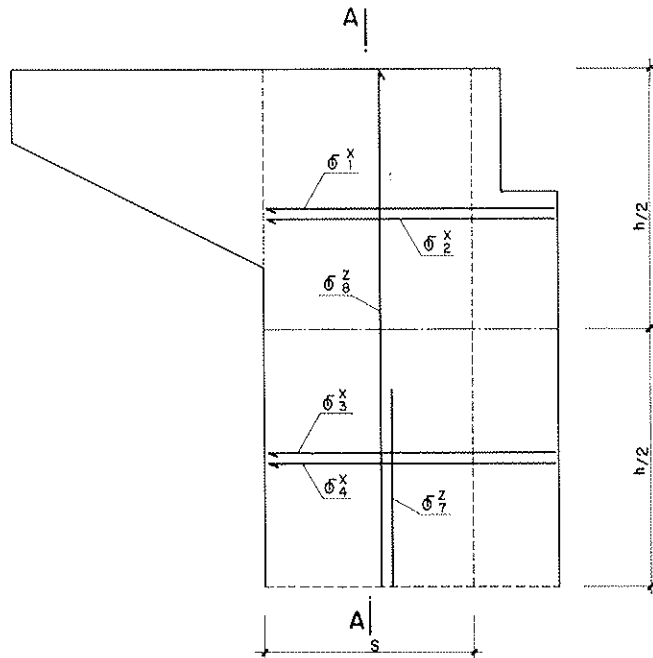
- 1.- PARA DIAMETRO DE ARMADURAS VER PLANO 2.79
- 2.- PARA DESPIECE DE ARMADURAS VER PLANO 2.78
- 3.- PARA ARMADURA DE APOYOS VER PLANO 2.78
- 4.- LOS RECUBRIMIENTOS SERAN DE 0,03 m

CONTROL DE CALIDAD

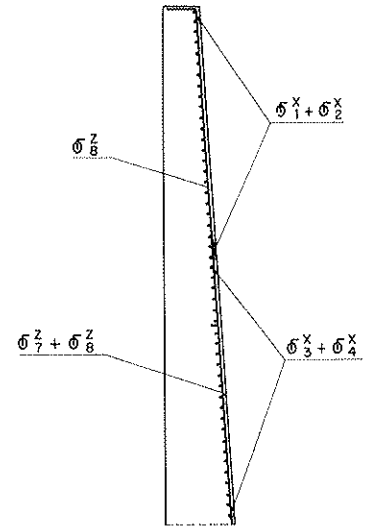
	DEFINICION	NIVEL DE CONTROL	COEFICIENTE DE SEGURIDAD
HORMIGON	H - 200	NORMAL	$\gamma_c = 1,5$
ACERO	AEH - 400	NORMAL	$\gamma_s = 1,15$
	EJECUCION	NORMAL	$\gamma_f = 1,6$

ARMADURA DE MURO LATERAL

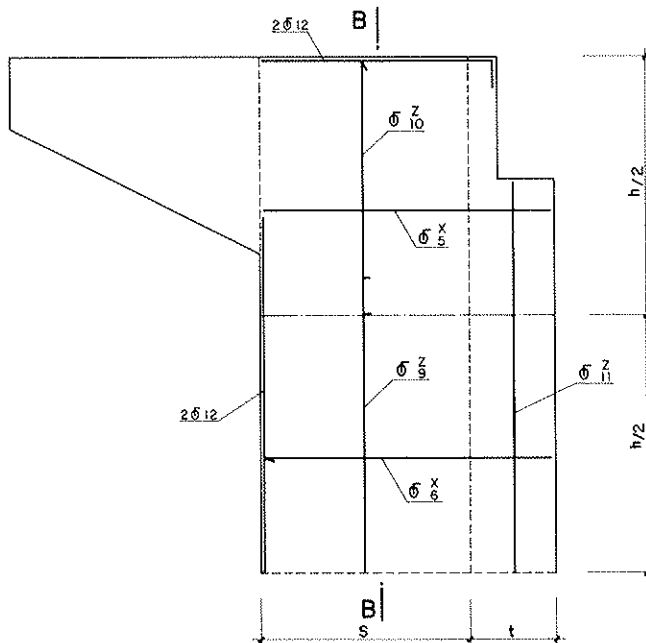
ARMADURA VERTICAL Y HORIZONTAL EN CARA INTERIOR



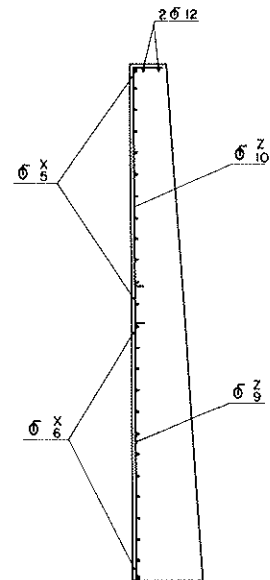
SECCION A-A



ARMADURA VERTICAL Y HORIZONTAL EN CARA EXTERIOR



SECCION B-B



NOTAS:

- 1.- PARA DIAMETROS DE ARMADURAS VER PLANO 2.79
- 2.- PARA DESPIECE DE ARMADURAS VER PLANO 2.78
- 3.- PARA ARMADURA DE ALETAS VER PLANO 2.78
- 4.- LOS RECUBRIMIENTOS SERAN DE 0,03 m
- 5.- LA ARMADURA ϕ^X_5 SE DOBLARA EN LA ZONA DEL MURETE

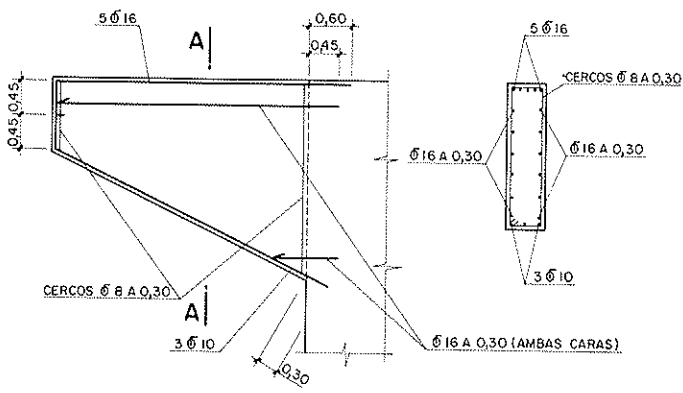
CONTROL DE CALIDAD

	DEFINICION	NIVEL DE CONTROL	COEFICIENTE DE SEGURIDAD
HORMIGON	H - 200	NORMAL	$\gamma_c = 1,5$
ACERO	AEH - 400	NORMAL	$\gamma_s = 1,15$
	EJECUCION	NORMAL	$\gamma_f = 1,6$

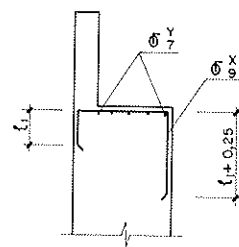
DESPIECE DE ARMADURAS, ARMADURA DE ALETAS Y DETALLES

ARMADURA DE ALETAS

SECCION A-A



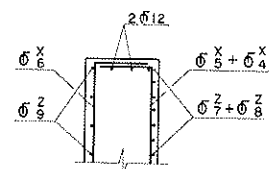
ARMADURA EN APOYOS



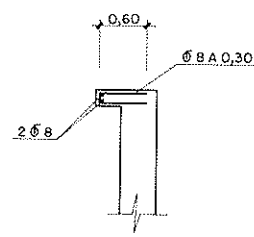
DIAMETROS

ϕ^X_9	ϕ^Y_7
$\phi 25 A 0,15$	$5 \phi 20$

DETALLE DE TERMINACION DE MURO LATERAL



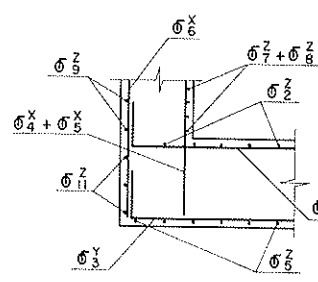
DETALLE DE ARMADURA EN CORONACION PARA BARRERA SEMIRRIGIDA



DESPIECE DE ARMADURAS

MUR	CARA	ARMADURA	DIAMETRO	LONGITUD	
					REMARKS
MURO FRONTAL	CARA INTERIOR	ARMADURA HORIZONTAL	ϕ^Y_1	$a - 0,06$	l1
		ARMADURA HORIZONTAL	ϕ^Y_2	$a - 0,06$	
		ARMADURA VERTICAL	ϕ^Z_1	$H - 0,03$	
	CARA EXTERIOR	ARMADURA HORIZONTAL	ϕ^Y_3	$a - 0,06$	l1
		ARMADURA HORIZONTAL	ϕ^Y_4	$a - 0,06$	
		ARMADURA VERTICAL	ϕ^Z_5	$H - 0,03$	
MURO LATERAL	CARA INTERIOR	ARMADURA HORIZONTAL	ϕ^X_1	$S + t - 0,06$	0,45
		ARMADURA HORIZONTAL	ϕ^X_2	$S + t - 0,06$	
		ARMADURA HORIZONTAL	ϕ^X_3	$S + t - 0,06$	
		ARMADURA HORIZONTAL	ϕ^X_4	$S + t - 0,06$	
	CARA EXTERIOR	ARMADURA VERTICAL	ϕ^Z_7	$H/2$	0,45
		ARMADURA VERTICAL	ϕ^Z_8	$h - 0,03$	
		ARMADURA VERTICAL	ϕ^Z_{11}	$H - 0,03$	
	CARA INTERIOR	ARMADURA HORIZONTAL	ϕ^X_5	$S + t - 0,06$	0,45
		ARMADURA HORIZONTAL	ϕ^X_6	$S + t - 0,06$	
		ARMADURA VERTICAL	ϕ^Z_9	$h/2 + t_2$	
		ARMADURA VERTICAL	ϕ^Z_{10}	$h/2$	

DETALLE DE UNION DE MUROS FRONTAL Y LATERAL



LONGITUDES DE ANCLAJE (l1) Y SOLAPES (l2 Y l3)

φ	8	10	12	16	20	25	32
l1	0,25	0,30	0,35	0,50	0,80	1,25	2,00
l2	0,35	0,45	0,50	0,70	1,10	1,75	2,80
l3	0,50	0,60	0,70	1,00	1,60	2,50	4,00

NOTAS:

- LA LONGITUD l1 DE SOLAPE SE REALIZARA SEGUN LA BARRA MAS GRUESA.
- CUANDO LAS DOS BARRAS A SOLAPAR SEAN DEL MISMO DIAMETRO NO SE REALIZARA DICHO EMPALME, COLOCAN-DOSE UNA BARRA CONTINUA.
- LOS RECUBRIMIENTOS SERAN DE 0,03 m.

CONTROL DE CALIDAD

	DEFINICION	NIVEL DE CONTROL	COEFICIENTE DE SEGURIDAD
HORMIGON	H - 200	NORMAL	$\gamma_c = 1,5$
ACERO	AEH - 400	NORMAL	$\gamma_s = 1,15$
EJECUCION		NORMAL	$\gamma_f = 1,6$

ARMADURA DE MUROS

GRADO SISMICO $G \leq VII$

DIAMETROS ϕ DE ARMADURAS

L (LUZ DEL TABLERO)	18,40 < L \leq 22,00						22,00 < L \leq 34,00						34,00 < L \leq 47,30								
	7,00		10,00		12,00		7,00		10,00		12,00		7,00		10,00		12,00				
	①	②	③	①	②	③	①	②	③	①	②	③	①	②	③	①	②	③			
MURO FRONTAL	CARA INTERIOR	ARMADURA HORIZONTAL	ϕ_1	25	25	25	25	25	25	25	25	25	25	25	25	25	25	25	25		
			ϕ_2	16	16	16	16	16	16	16	16	16	16	16	16	16	16	16	16	16	
			ϕ_3	20	20	20	20	20	20	20	20	20	20	20	20	20	20	20	20	20	20
		ARMADURA VERTICAL	ϕ_4	20	20	20	20	20	20	20	20	20	20	20	20	20	20	20	20	20	20
			ϕ_5	20	20	20	20	20	20	20	20	20	20	20	20	20	20	20	20	20	20
			ϕ_6	16	16	16	16	16	16	16	16	16	16	16	16	16	16	16	16	16	16
	CARA EXTERIOR	ARMADURA HORIZONTAL	ϕ_7	25	25	25	25	25	25	25	25	25	25	25	25	25	25	25	25	25	
			ϕ_8	16	16	16	16	16	16	16	16	16	16	16	16	16	16	16	16	16	
			ϕ_9	20	20	20	20	20	20	20	20	20	20	20	20	20	20	20	20	20	20
		ARMADURA VERTICAL	ϕ_{10}	20	20	20	20	20	20	20	20	20	20	20	20	20	20	20	20	20	20
			ϕ_{11}	20	20	20	20	20	20	20	20	20	20	20	20	20	20	20	20	20	20
			ϕ_{12}	16	16	16	16	16	16	16	16	16	16	16	16	16	16	16	16	16	16
MURO LATERAL	CARA INTERIOR	ARMADURA HORIZONTAL	ϕ_{13}	20	16	16	16	16	16	16	16	16	16	16	16	16	16	16	16		
			ϕ_{14}	25	32	32	32	32	32	32	32	32	32	32	32	32	32	32	32	32	
			ϕ_{15}	12	12	12	12	12	12	12	12	12	12	12	12	12	12	12	12	12	12
		ARMADURA VERTICAL	ϕ_{16}	16	16	16	16	16	16	16	16	16	16	16	16	16	16	16	16	16	16
			ϕ_{17}	20	20	20	20	20	20	20	20	20	20	20	20	20	20	20	20	20	20
			ϕ_{18}	16	16	16	16	16	16	16	16	16	16	16	16	16	16	16	16	16	16
	CARA EXTERIOR	ARMADURA HORIZONTAL	ϕ_{19}	20	20	20	20	20	20	20	20	20	20	20	20	20	20	20	20	20	
			ϕ_{20}	16	16	16	16	16	16	16	16	16	16	16	16	16	16	16	16	16	
			ϕ_{21}	20	20	20	20	20	20	20	20	20	20	20	20	20	20	20	20	20	20
		ARMADURA VERTICAL	ϕ_{22}	16	16	16	16	16	16	16	16	16	16	16	16	16	16	16	16	16	16
			ϕ_{23}	20	20	20	20	20	20	20	20	20	20	20	20	20	20	20	20	20	20
			ϕ_{24}	16	16	16	16	16	16	16	16	16	16	16	16	16	16	16	16	16	16

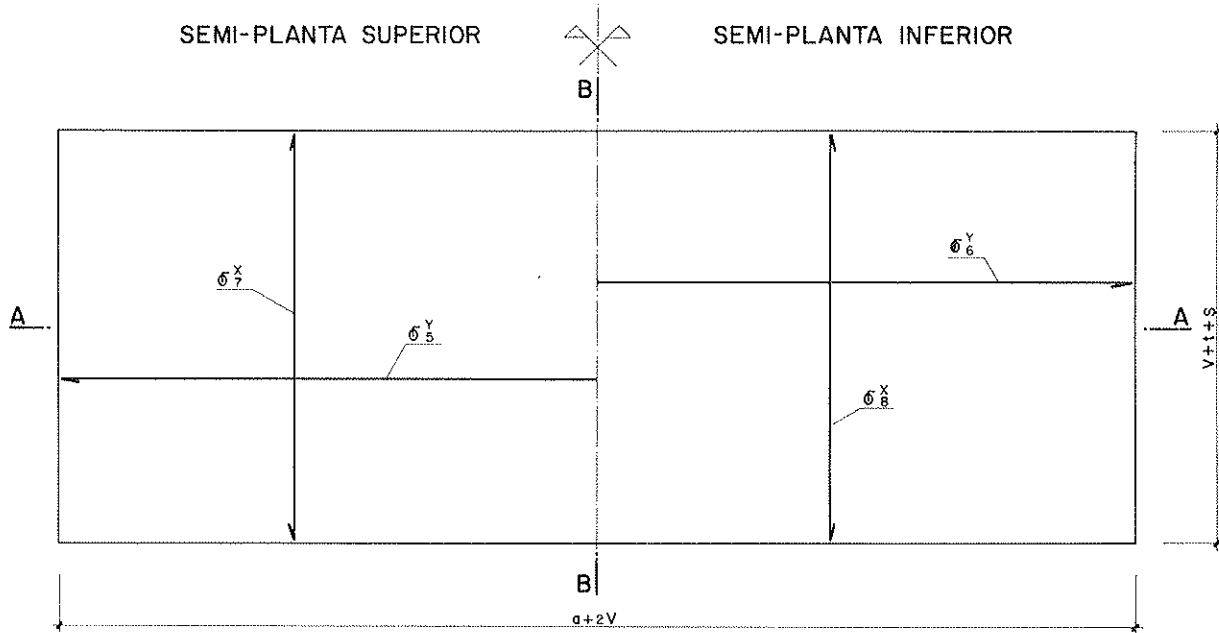
NOTAS:

- ① 4,00 < H \leq 5,75
- ② 5,75 < H \leq 7,00
- ③ 7,00 < H \leq 8,00
- 1 - LAS ALTURAS DE ESTRIBO SON
- 2 - LAS ARMADURAS SE COLOCARAN A 0,30 m ENTRE SÍ
- 3 - LOS RECUBRIMIENTOS SERAN DE 0,03 m
- 4 - PARA CONTROL DE CALIDAD VER PLANO 2.78

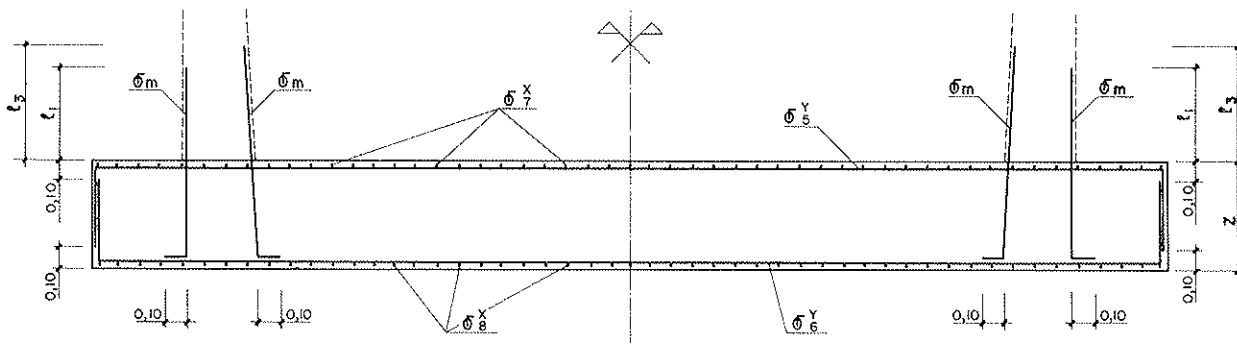
ARMADURAS DE ZAPATAS (I)

SEMI-PLANTA SUPERIOR

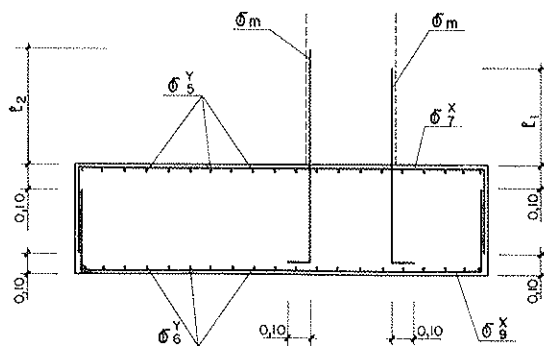
SEMI-PLANTA INFERIOR



SECCION A-A



SECCION B-B



NOTAS:

- 1.- LA ARMADURA ϕ_m ES LA MISMA QUE LA ARMADURA VERTICAL EN LA PARTE INFERIOR DEL MURO, FRONTAL O LATERAL CORRESPONDIENTE.
- 2.- PARA LONGITUDES DE EMPALME Y SOLAPE VER PLANO 2.78
- 3.- PARA CUADRO DE ARMADURAS VER PLANO 2.81 Y 2.82
- 4.- LOS RECUBRIMIENTOS SERAN DE 0,03 m

CONTROL DE CALIDAD

	DEFINICION	NIVEL DE CONTROL	COEFICIENTE DE SEGURIDAD
HORMIGON	H - 200	NORMAL	$\gamma_c = 1,5$
ACERO	AEH - 400	NORMAL	$\gamma_s = 1,15$
EJECUCION		NORMAL	$\gamma_f = 1,6$

ARMADURAS DE ZAPATAS (II)

DIAMETROS ϕ DE ARMADURAS

TRAMOS DE LUZ $18,40 < L \leq 22,00m$

GRADO SISMICO	TENSION ADMISIBLE	A	7,00			10,00			12,00		
		H	①	②	③	①	②	③	①	②	③
G = VI	$\sigma \geq 2,00$	ϕ_8^x, ϕ_6^y	20+20	25+25	20+25+25	25+25	20+25+25	25+25+32	20+25	20+20+25	25+25+32
		ϕ_7^x, ϕ_5^y	16+16	16+16	16+16	16+16	16+16	16+16	16+16	16+16	16+20
	$\sigma \geq 3,00$	ϕ_8^x, ϕ_6^y	16+16	16+20	20+20	16+20	20+20	20+25	16+16	20+20	25+25
		ϕ_7^x, ϕ_5^y	16+16	16+16	16+16	16+16	16+16	16+16	16+16	16+16	16+16
	$\sigma \geq 5,00$	ϕ_8^x, ϕ_6^y	16+16	16+16	16+16	16+16	16+16	16+20	16+16	16+16	16+20
		ϕ_7^x, ϕ_5^y	16+16	16+16	16+16	16+16	16+16	16+20	16+16	16+16	16+20
	$\sigma \geq 7,00$	ϕ_8^x, ϕ_6^y	16+16	16+16	16+16	16+16	16+16	16+16	16+16	16+16	16+16
		ϕ_7^x, ϕ_5^y	16+16	16+20	20+20	16+16	16+20	20+20	16+16	16+20	20+20
G = VII	$\sigma \geq 2,00$	ϕ_8^x, ϕ_6^y	20+20+25	---	---	---	---	---	---	---	---
		ϕ_7^x, ϕ_5^y	16+16	---	---	---	---	---	---	---	---
	$\sigma \geq 3,00$	ϕ_8^x, ϕ_6^y	20+20	25+25	20+25+25	20+20+25	25+25+25	25+25+32	20+20+25	25+25+25	25+25+32
		ϕ_7^x, ϕ_5^y	16+16	16+16	16+16	16+16	16+16	16+20	16+16	16+20	16+20
	$\sigma \geq 5,00$	ϕ_8^x, ϕ_6^y	16+16	16+16	16+16	16+16	16+16	20+25	16+16	16+16	20+25
		ϕ_7^x, ϕ_5^y	16+16	16+16	16+20	16+16	16+16	16+16	16+16	16+16	16+16
	$\sigma \geq 7,00$	ϕ_8^x, ϕ_6^y	16+16	16+16	16+16	16+16	16+16	16+16	16+16	16+16	16+16
		ϕ_7^x, ϕ_5^y	16+16	16+20	20+20	16+16	20+20	20+20	16+16	16+20	20+20

TRAMOS DE LUZ $22,00 < L \leq 34,00m$

GRADO SISMICO	TENSION ADMISIBLE	A	7,00			10,00			12,00		
		H	①	②	③	①	②	③	①	②	③
G = VI	$\sigma \geq 2,00$	ϕ_8^x, ϕ_6^y	20+25+25	25+25+32	25+32+32	25+25+25	25+32+32	32+32+32	25+25+32	25+32+32	25+25+32+32
		ϕ_7^x, ϕ_5^y	16+16	16+16	16+20	16+16	16+16	16+20	16+16	16+16	16+20
	$\sigma \geq 3,00$	ϕ_8^x, ϕ_6^y	20+25	25+25	20+20+25	20+25	25+25	20+25+25	20+25	20+20+25	25+25+25
		ϕ_7^x, ϕ_5^y	16+16	16+16	16+16	16+16	16+16	16+16	16+16	16+16	16+16
	$\sigma \geq 5,00$	ϕ_8^x, ϕ_6^y	16+16	16+16	16+20	16+16	16+16	20+20	16+16	16+20	20+20
		ϕ_7^x, ϕ_5^y	16+16	16+16	16+16	16+16	16+16	16+16	16+16	16+16	16+16
	$\sigma \geq 7,00$	ϕ_8^x, ϕ_6^y	16+16	16+16	16+16	16+16	16+16	16+16	16+16	16+16	16+16
		ϕ_7^x, ϕ_5^y	16+16	20+20	20+20	16+16	16+20	20+20	16+16	20+20	20+20
G = VII	$\sigma \geq 2,00$	ϕ_8^x, ϕ_6^y	25+25+32	25+32+32	32+32+32	25+32+32	32+32+32	---	25+32+32	---	---
		ϕ_7^x, ϕ_5^y	16+16	16+20	16+20	16+20	16+20	---	16+20	---	---
	$\sigma \geq 3,00$	ϕ_8^x, ϕ_6^y	20+25	20+25+25	25+25+32	20+25+25	25+25+32	25+32+32	25+25+25	25+32+32	32+32+32
		ϕ_7^x, ϕ_5^y	16+16	16+16	16+16	16+16	16+16	16+16	16+16	16+16	16+20
	$\sigma \geq 5,00$	ϕ_8^x, ϕ_6^y	16+16	16+16	16+20	16+16	16+16	20+20	16+16	16+20	20+20
		ϕ_7^x, ϕ_5^y	16+16	16+16	16+20	16+16	16+16	16+20	16+16	16+16	16+20
	$\sigma \geq 7,00$	ϕ_8^x, ϕ_6^y	16+16	16+16	16+16	16+16	16+16	16+16	16+16	16+16	16+16
		ϕ_7^x, ϕ_5^y	16+16	20+20	20+25	16+16	20+20	20+25	16+16	20+20	20+25

NOTAS:

1 - LAS ALTURAS DE ESTRIBO SON

- ① $4,00 < H \leq 5,75$
- ② $5,75 < H \leq 7,00$
- ③ $7,00 < H \leq 8,00$

2 - LAS ARMADURAS SE COLOCARAN A 0,30m ENTRE SÍ

3.- LOS RECUBRIMIENTOS SERAN DE 0,03m

CONTROL DE CALIDAD

	DEFINICION	NIVEL DE CONTROL	COEFICIENTE DE SEGURIDAD
HORMIGON	H - 200	NORMAL	$\gamma_c = 1,5$
ACERO	AEH - 400	NORMAL	$\gamma_s = 1,5$
EJECUCION		NORMAL	$\gamma_f = 1,6$

ARMADURAS DE ZAPATAS (III)

DIAMETROS ϕ DE ARMADURAS

TRAMOS DE LUZ $34,00 < L \leq 47,30m$

GRADO SISMICO	TENSION ADMISIBLE	A H	7,00			10,00			12,00			
			①	②	③	①	②	③	①	②	③	
G = VI	$\sigma = 2,00$	ϕ_8^X, ϕ_6^Y	25+25+32	25+32+32	32+32+32	25+25+32	32+32+32	25+25+32+32	25+32+32	32+32+32	25+25+32+32	
		ϕ_7^X, ϕ_5^Y	16+20	16+20	16+20	16+20	16+20	20+20	16+20	16+20	20+20	
	$\sigma = 3,00$	ϕ_8^X, ϕ_6^Y	20+25	20+20+25	20+25+25	25+25	20+25+25	25+25+25	20+20+25	20+25+25	25+25+32	
		ϕ_7^X, ϕ_5^Y	16+20	16+20	16+20	16+20	16+20	16+20	16+20	16+20	16+20	
	$\sigma = 5,00$	ϕ_8^X, ϕ_6^Y	16+20	16+20	20+20	16+20	16+20	20+20	16+20	16+20	20+25	
		ϕ_7^X, ϕ_5^Y	16+20	16+20	16+20	16+20	16+20	16+20	16+20	16+20	16+20	
	$\sigma = 7,00$	ϕ_8^X, ϕ_6^Y	16+20	16+20	16+20	16+20	16+20	16+20	16+20	16+20	16+20	
		ϕ_7^X, ϕ_5^Y	16+20	20+20	20+20	16+20	20+20	20+20	16+20	20+20	20+25	
	G = VII	$\sigma = 2,00$	ϕ_8^X, ϕ_6^Y	25+25+32	25+32+32	32+32+32	25+32+32	32+32+32	—	32+32+32	—	—
			ϕ_7^X, ϕ_5^Y	16+20	16+20	16+20	16+20	16+20	—	16+20	—	—
		$\sigma = 3,00$	ϕ_8^X, ϕ_6^Y	20+25	20+20+25	25+25+25	20+25+25	25+25+32	25+32+32	25+25+32	25+32+32	25+25+32+32
			ϕ_7^X, ϕ_5^Y	16+20	16+20	16+20	16+20	16+20	16+20	16+20	16+20	16+20
$\sigma = 5,00$		ϕ_8^X, ϕ_6^Y	16+20	16+20	20+20	16+20	16+20	20+20	16+20	16+20	20+25	
		ϕ_7^X, ϕ_5^Y	16+20	16+20	16+20	16+20	16+20	16+20	16+20	16+20	16+20	
$\sigma = 7,00$		ϕ_8^X, ϕ_6^Y	16+20	16+20	16+20	16+20	16+20	16+20	16+20	16+20	16+20	
		ϕ_7^X, ϕ_5^Y	16+20	20+25	20+25	16+20	20+25	20+25	16+20	20+25	20+25	

NOTAS:

1.- LAS ALTURAS DE ESTRIBO SON

- ① $4,00 < H \leq 5,75$
- ② $5,75 < H \leq 7,00$
- ③ $7,00 < H \leq 8,00$

2.- LAS ARMADURAS SE COLOCARAN A 0,30m ENTRE SÍ

3.- LOS RECUBRIMIENTOS SERAN DE 0,03m

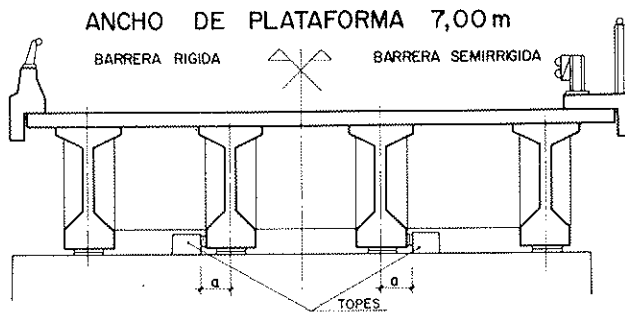
CONTROL DE CALIDAD

	DEFINICION	NIVEL DE CONTROL	COEFICIENTE DE SEGURIDAD
HORMIGON	H - 200	NORMAL	$\gamma_c = 1,5$
ACERO	AEH - 400	NORMAL	$\gamma_s = 1,15$
EJECUCION		NORMAL	$\gamma_f = 1,6$

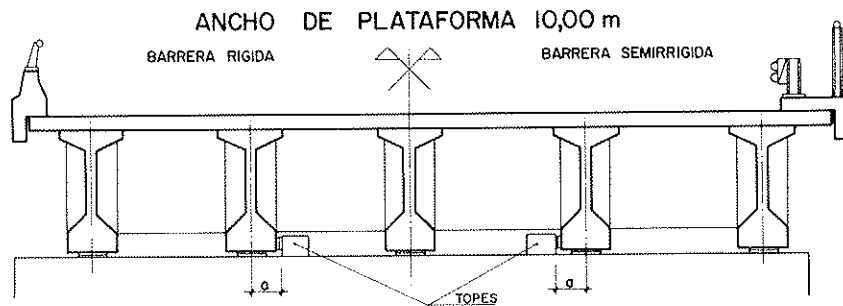
TOPES SISMICOS (I)

SITUACION DE LOS TOPES

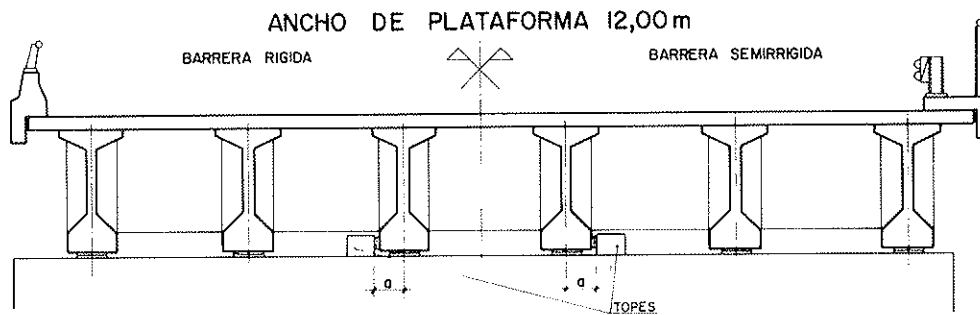
ANCHO DE PLATAFORMA 7,00 m



ANCHO DE PLATAFORMA 10,00 m

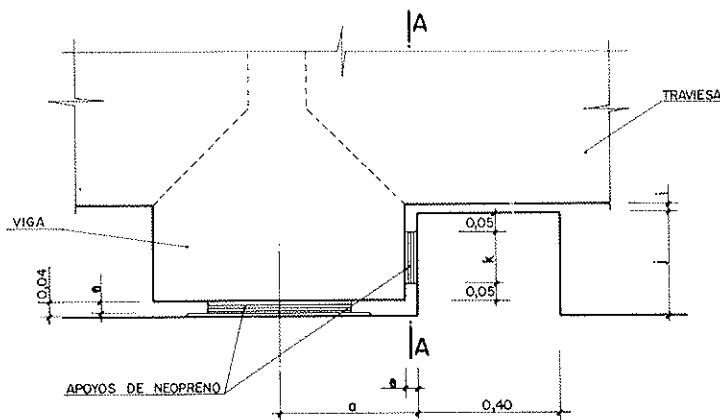


ANCHO DE PLATAFORMA 12,00 m

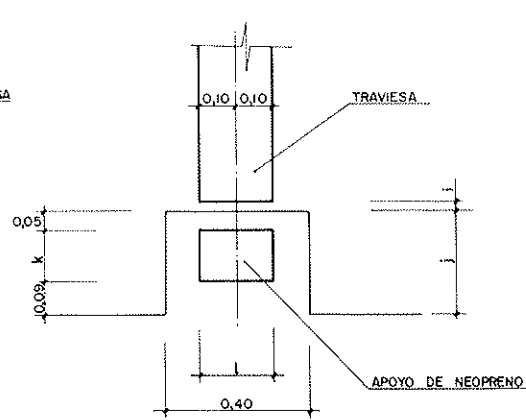


DEFINICION GEOMETRICA

VISTA FRONTAL



SECCION A-A



DIMENSIONES DE TOPES

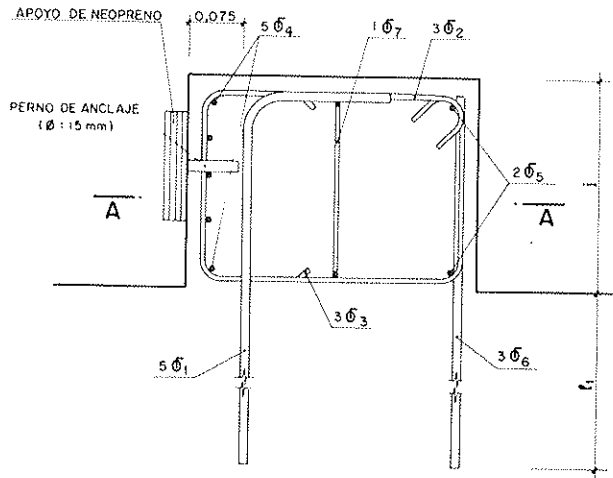
VIGA TIPO	a	i	k	l	j
I	0,30+e	0,05	0,10	0,15	0,24
II	0,35+e	0,02	0,15	0,20	0,29
III	0,375+e	0,05	0,15	0,20	0,29
IV	0,40+e	0,05	0,15	0,20	0,29
V	0,40+e	0,10	0,15	0,20	0,29

NOTAS:

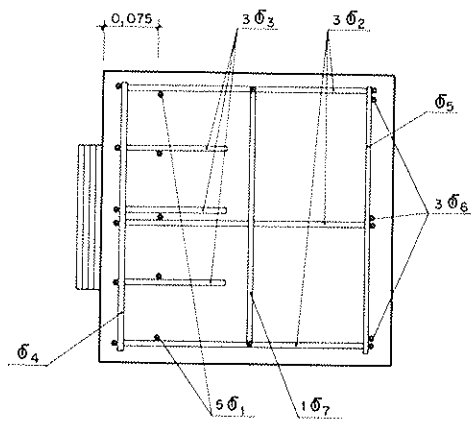
- 1.- LOS TOPES DE VIGAS SOLO SE COLOCARAN CUANDO EL ESTRIBO ESTE EN ZONA SISMICA DE GRADO DE INTENSIDAD $G=VII$
- 2.- EL VALOR DEL ESPESOR DEL NEOPRENO e SERA DETERMINADO EN CADA CASO
- 3.- LOS NEOPRENOS DE APOYO DE VIGAS Y DE TOPES TIENEN EL MISMO ESPESOR (e)
- 4.- PARA CONTROL DE CALIDAD VER PLANO 2.82

TOPES SISMICOS (II)

ARMADURA



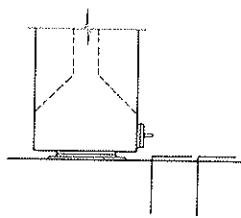
SECCION A-A



DESPIECE Y DIAMETROS DE ARMADURAS

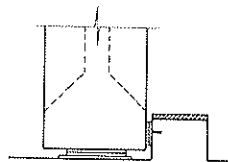
Ø	TIPO DE VIGA ANCHO DE PLATAFORMA	I			II			III			IV			V		
		7,00	10,00	12,00	7,00	10,00	12,00	7,00	10,00	12,00	7,00	10,00	12,00	7,00	10,00	12,00
Ø ₁	$l_1 + j - 0,02$ 0,20	10	10	10	10	12	12	12	16	16	16	16	16	16	16	16
Ø ₂	$l_1 - 0,04$ 0,36 0,05	8	8	8	8	8	8	8	10	10	10	10	10	10	10	12
Ø ₃	$l_1 - 0,04$ 0,15 0,15	8	8	8	8	8	8	8	10	10	10	10	10	10	10	12
Ø ₄	0,36	8	8	8	8	8	8	8	10	10	10	10	10	10	10	12
Ø ₅	0,36	8	8	8	8	8	8	8	8	8	8	8	8	8	8	8
Ø ₆	$l_1 + j - 0,02$	10	10	10	10	10	10	10	10	10	10	10	10	10	10	10
Ø ₇	$l_1 - 0,04$ 0,36 0,05	8	8	8	8	8	8	8	8	8	8	8	8	8	8	8

PROCESO CONSTRUCTIVO



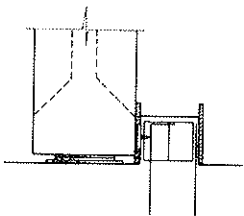
FASE I

- I.1.- LANZAMIENTO Y RIPADO DE LAS VIGAS CON LAS ARMADURAS EN ESPERA Ø₁ Y Ø₆ DOBLADAS
- I.2.- PEGADO DEL APOYO EN EL LATERAL DE LA CABEZA INFERIOR DE LA VIGA, CON RESINA EPOXI O SIMILAR



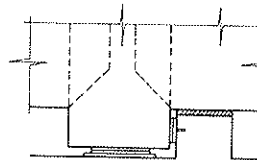
FASE III

- III.1.- DESENCOFRADO DEL TOPE
- III.2.- COLOCACION DE UNA PLACA DE POREXPAN SOBRE LA CARA SUPERIOR DEL TOPE



FASE II

- II.1.- DESDOBLADO DE ARMADURAS Ø₁ Y Ø₆, ADAPTANDOLAS A SU FORMA DEFINITIVA
- II.2.- ENCOFRADO DEL TOPE CON LA CARA DEL APOYO DE NEOPRENO A RAS DE LA SUPERFICIE INTERIOR DEL ENCOFRADO
- II.3.- FERRALLADO Y HORMIGONADO DEL TOPE



FASE IV

- IV.1.- HORMIGONADO DE LA TRAVIESA DE APOYOS
- IV.2.- RETIRADA DE LA CAPA DE POREXPAN

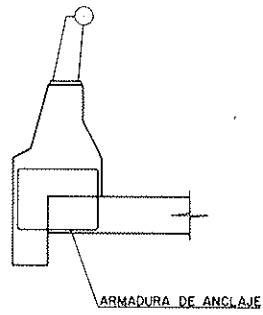
NOTAS:

- 1.- PARA ANCLAJES (Ø₁) DE ARMADURAS VER PLANO 2.78
- 2.- LOS RECUBRIMIENTOS SERAN DE 0,03 m
- 3.- PARA CONTROL DE CALIDAD VER PLANO 2.82

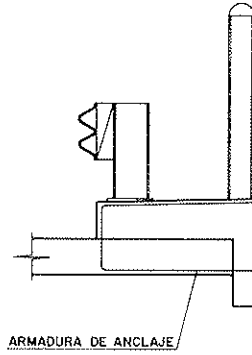
DETALLES

ANCLAJE DE BARRERAS AL TABLERO

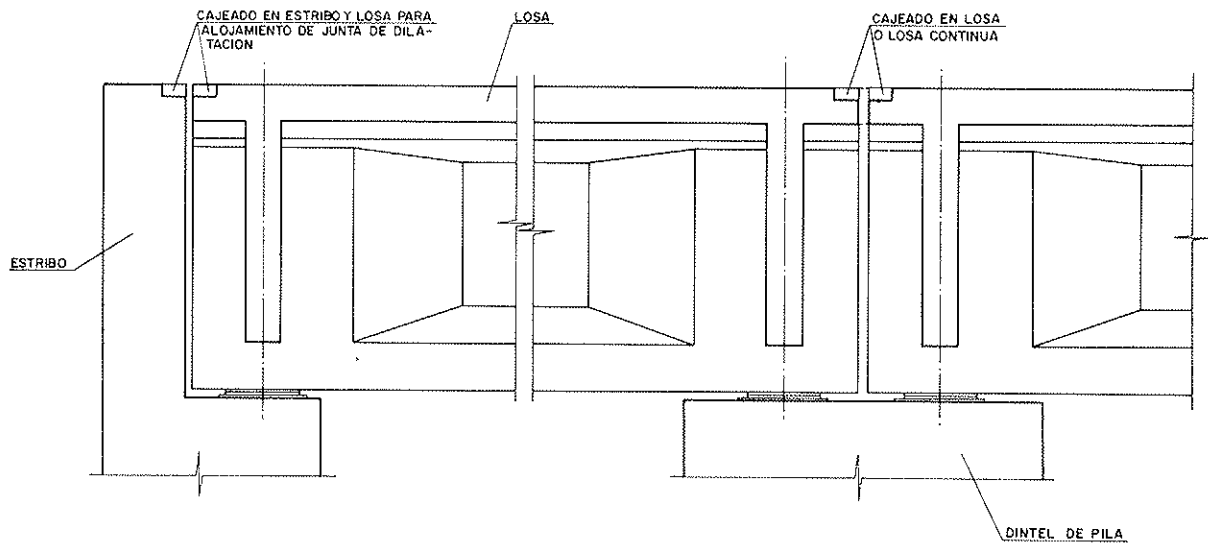
BARRERA RIGIDA



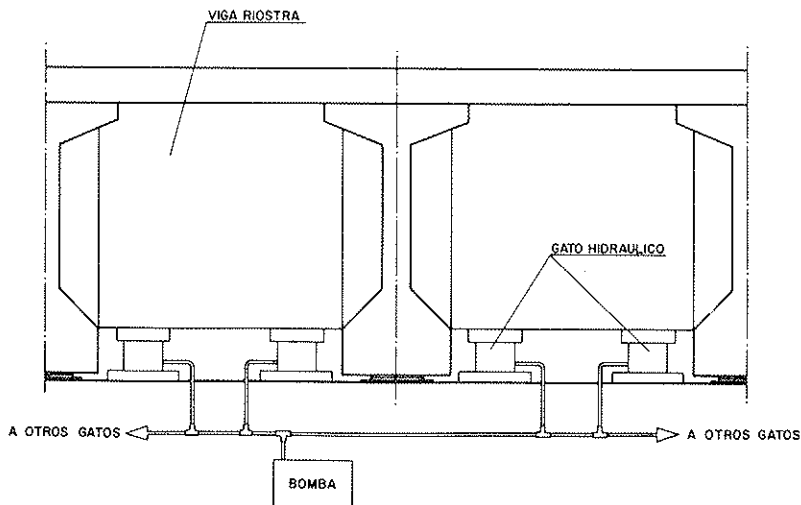
BARRERA SEMIRRIGIDA



JUNTA DE DILATACION



ESQUEMA DE SUSTITUCION DE APOYOS



NOTAS:

- 1- EL PRESENTE PLANO TIENE UNICAMENTE CARACTER ORIENTATIVO Y RECORDATORIO, TANTO LAS ARMADURAS COMO DIMENSIONES Y FORMAS AQUÍ SEÑALADAS, SERAN OBJETO DE DEFINICION POR EL PROYECTISTA.
- 2- PARA LA CARGA MINIMA QUE DEBERAN ALCANZAR LOS GATOS PARA LEVANTAR EL TABLERO VER VALOR DE REACCION MINIMA POR VIGA EN PLANO 2.17

3.1 TABLEROS

Se han realizado las mediciones considerando por separado los tres elementos que componen un tablero: vigas, losa y vigas riostras.

Los valores de las mediciones correspondientes a una determinada luz y tipo de tablero se obtienen a partir de los datos de los planos de la siguiente forma:

- Medición de hormigón, encofrado, armadura pasiva, armadura activa, anclajes activos y pasivos en vigas y barrera.
Los valores de estas mediciones se obtienen por aplicación de las expresiones indicadas en la hoja 3.1 en función de la luz de la viga utilizada.
- Medición de hormigón, encofrado y armadura pasiva en losa.
Los valores de estas mediciones se obtienen por aplicación de las expresiones indicadas en la hoja 3.2 en función de la luz de la viga utilizada.
- Medición de hormigón, encofrado y armadura pasiva en vigas riostras.
Los valores de estas mediciones se obtienen directamente de los cuadros existentes en la hoja 3.2 en función del tipo de viga utilizada.

3.2 PILAS

Se han realizado las mediciones considerando por separado los tres elementos que componen una pila: dintel, fuste y zapata.

Los valores de las mediciones correspondientes a una determinada pila se obtienen de los datos de los planos de la siguiente forma:

- Medición de hormigón, armadura pasiva y encofrado en dinteles.
Los valores de estas mediciones se obtienen por aplicación de las expresiones indicadas en la hoja 3.3 en función de la altura de la pila más alta del puente $H_{\text{máx}}$ y del tipo de barrera utilizada.
- Medición de hormigón, armadura pasiva y encofrado en fustes de pilas.
Los valores de estas mediciones se obtienen por aplicación de las expresiones indicadas en las hojas 3.4 y 3.5 en función de la altura h de la pila y de una serie de constantes de medición X_i que dependen del ancho de la plataforma, del tipo de viga y de la propia altura h de la pila.
- Medición de armadura pasiva en zapatas.
Los valores de esta medición se obtienen de los cuadros que figuran en las hojas 3.6 a 3.10 en función de la altura h de la pila, la altura $H_{\text{máx}}$ de la pila más alta del puente, el tipo de viga utilizado y la tensión admisible del terreno (σ_{adm}).
- Medición de hormigón, encofrado, hormigón de base y excavación de zapatas.
Los valores de estas mediciones se obtienen por aplicación de las expresiones indicadas en las hojas 3.6 a 3.10 en función de las dimensiones de la zapata definidas en los correspondientes planos de definición geométrica.

La medición del hormigón de base se ha efectuado en el supuesto de un espesor medio de 0,10 m.

La excavación se ha medido suponiendo un terreno original plano y horizontal situado 1,00 m por encima de la cara superior de zapata y un talud de excavación 1 : 3.

3.3 ESTRIBOS

Se han realizado las mediciones considerando por separado los muros y las zapatas. La medición de los primeros incluye la de los siguientes elementos: muros laterales y aletas.

Los valores de las mediciones correspondientes a un determinado estribo se obtienen de los datos de los planos de la siguiente forma:

- Medición de hormigón, encofrado, barrera y armadura pasiva en muros.
Los valores de estas mediciones se obtienen por aplicación de las expresiones indicadas en las hojas 3.11 a 3.13 para estribos sin derrame frontal de tierras y 3.23 a 3.25 para estribos con derrame frontal de tierras, en función de la altura H del estribo.

La medición de barrera se ha realizado suponiéndola extendida desde la junta del tablero con el estribo hasta el extremo de la aleta.

- Medición de hormigón, encofrado, excavación, hormigón de base y armadura pasiva en zapatas.
Los valores de estas mediciones se obtienen por aplicación de las expresiones indicadas en las hojas 3.14 a 3.22 para estribos sin derrames frontal de tierras y 3.26 a 3.37 para estribos con derrame frontal de tierras, en función de la altura H del estribo.

La medición del hormigón de base se ha efectuado en el supuesto de un espesor medio de 0,10 m.

La excavación se ha medido suponiendo un terreno original plano y horizontal situado 1,00 m por encima de la cara superior de zapata y un talud de excavación 1 : 3.

MEDICION DE VIGAS

$$M^3 \text{ DE HORMIGON} = X_1 L + X_2$$

$$M^2 \text{ DE ENCOFRADO} = X_3 L + X_4$$

$$KG \text{ DE ACERO PASIVO} = X_5 L + X_6$$

$$KG \text{ DE ACERO ACTIVO} = X_7 L + X_8$$

$$N^{\circ} \text{ DE ANCLAJES ACTIVOS} = X_9$$

$$N^{\circ} \text{ DE ANCLAJES PASIVOS} = X_9$$

VIGA	Nº DE TENDONES $n_1 + n_2$	X_1	X_2	X_3	X_4	X_5	X_6	X_7	X_8	X_9
I	4 + 1	0,50	1,52	4,21	5,02	41,89	293,03	23,25	-0,09	5
	4 + 2	0,50	1,50	4,21	4,91	41,89	304,48	27,90	1,81	6
	5 + 2	0,50	1,50	4,21	4,91	41,89	313,80	32,55	3,72	7
II	5 + 1	0,61	2,26	4,75	6,04	43,68	321,31	27,90	4,60	6
	6 + 1	0,61	2,26	4,75	6,04	43,68	331,42	32,55	6,98	7
	6 + 2	0,61	2,36	4,75	6,99	43,68	397,59	37,20	-15,62	8
	6 + 3	0,61	2,47	4,75	7,93	43,68	463,77	41,85	-53,57	9
III	3 + 1	0,73	3,03	5,20	7,35	46,43	480,67	37,20	-0,37	4
	4 + 1	0,73	3,03	5,20	7,35	46,43	503,35	46,50	4,46	5
	5 + 1	0,73	3,03	5,20	7,35	46,43	526,02	55,80	9,30	6
IV	4 + 1	0,80	3,98	5,67	8,52	48,98	548,85	46,50	9,11	5
	4 + 2	0,80	3,94	5,67	8,42	48,98	576,49	55,80	14,88	6
	5 + 1	0,80	3,98	5,67	8,52	48,98	572,27	55,80	14,88	6
	5 + 2	0,80	3,94	5,67	8,42	48,98	599,91	65,10	20,65	7
V	5 + 1	0,88	4,78	6,07	9,65	50,26	609,10	55,80	20,46	6
	6 + 1	0,88	4,78	6,07	9,65	50,26	632,52	65,10	27,16	7
	6 + 2	0,88	4,73	6,07	9,55	50,26	660,16	74,40	33,85	8

NOTAS:

1.- n_1 Y n_2 SON LOS NUMEROS DE TENDONES EN PRIMERA Y SEGUNDA FASE RESPECTIVAMENTE

2.- PARA DIMENSION L VER PLANO 2.13

MEDICION DE LOSAS

$$M^3 \text{ DE HORMIGON} = X_1 L + X_2$$

$$M^2 \text{ DE ENCOFRADO} = X_3 L + X_4$$

$$KG \text{ DE ACERO} = X_5 L - X_5$$

$$M \text{ DE BARRERA} = 2 L + X_6$$

$$\text{INCREMENTO DE KG DE ACERO POR LOSA CONTINUA} = X_7$$

ANCHO DE PLATAF.	VIGA	BARRERA SEMIRRIGIDA							BARRERA RIGIDA						
		X ₁	X ₂	X ₃	X ₄	X ₅	X ₆	X ₇	X ₁	X ₂	X ₃	X ₄	X ₅	X ₆	X ₇
7,00	I	1,74	1,39	5,90	8,20	215,75	1,60	131,89	1,52	1,22	4,80	6,88	188,47	1,60	103,99
	II	1,74	1,57	5,90	8,79	215,75	1,80	128,34	1,52	1,37	4,80	7,36	188,47	1,80	100,69
	III	1,74	1,74	5,90	9,38	215,75	2,00	160,43	1,52	1,52	4,80	7,84	188,47	2,00	129,56
	IV	1,74	1,91	5,90	9,97	215,75	2,20	156,88	1,52	1,67	4,80	8,32	188,47	2,20	126,26
	V	1,74	2,09	5,90	10,56	215,75	2,40	153,34	1,52	1,82	4,80	8,80	188,47	2,40	122,96
10,00	I	2,34	1,87	8,10	11,16	285,80	1,60	172,79	2,12	1,70	7,00	9,84	255,67	1,60	150,34
	II	2,34	2,11	8,10	11,97	285,80	1,80	168,01	2,12	1,91	7,00	10,54	255,67	1,80	145,88
	III	2,34	2,34	8,10	12,78	285,80	2,00	208,34	2,12	2,12	7,00	11,24	255,67	2,00	183,08
	IV	2,34	2,57	8,10	13,59	285,80	2,20	203,56	2,12	2,33	7,00	11,94	255,67	2,20	178,62
	V	2,34	2,81	8,10	14,40	285,80	2,40	198,77	2,12	2,54	7,00	12,64	255,67	2,40	174,17
12,00	I	2,74	2,19	9,30	12,92	327,97	1,60	189,82	2,52	2,02	8,20	11,60	302,37	1,60	172,83
	II	2,74	2,47	9,30	13,85	327,97	1,80	184,04	2,52	2,27	8,20	12,42	302,37	1,80	167,46
	III	2,74	2,74	9,30	14,78	327,97	2,00	229,71	2,52	2,52	8,20	13,24	302,37	2,00	210,07
	IV	2,74	3,01	9,30	15,71	327,97	2,20	223,93	2,52	2,77	8,20	14,06	302,37	2,20	204,71
	V	2,74	3,29	9,30	16,64	327,97	2,40	218,16	2,52	3,02	8,20	14,88	302,37	2,40	199,35

MEDICION DE VIGAS RIOSTRAS

$$M^3 \text{ DE HORMIGON} = X_1$$

$$M^2 \text{ DE ENCOFRADO} = X_2$$

$$KG \text{ DE ACERO} = X_3$$

ANCHO DE PLATAF.	VIGA	BARRERA SEMIRRIGIDA			BARRERA RIGIDA		
		X ₁	X ₂	X ₃	X ₁	X ₂	X ₃
7,00	I	2,48	26,76	789,00	1,98	21,42	666,00
	II	2,64	28,31	814,00	2,09	22,34	685,00
	III	2,84	30,21	859,00	2,22	23,64	721,00
	IV	3,09	32,63	905,00	2,39	25,31	758,00
	V	3,33	35,10	935,00	2,59	27,23	784,00
10,00	I	3,66	39,58	1105,00	3,16	34,18	957,00
	II	3,93	42,10	1142,00	3,37	36,06	987,00
	III	4,24	45,07	1207,00	3,61	38,43	1041,00
	IV	4,62	48,84	1277,00	3,92	41,44	1100,00
	V	4,99	52,54	1320,00	4,23	44,58	1137,00
12,00	I	4,35	47,04	1281,00	3,85	41,64	1160,00
	II	4,66	49,91	1324,00	4,10	43,87	1197,00
	III	5,01	53,35	1399,00	4,39	46,71	1264,00
	IV	5,46	57,72	1481,00	4,76	50,32	1335,00
	V	5,90	62,09	1531,00	5,14	54,13	1381,00

NOTAS:

1- PARA DIMENSION L. VER PLANO 2.13

2- EL INCREMENTO DE KG DE ACERO POR LOSA CONTINUA CORRESPONDE A UN TABLERO Y A CADA JUNTA CONTINUA QUE LE AFECTE

3- LA MEDICION CORRESPONDE A LAS DOS VIGAS RIOSTRAS

MEDICION DE DINTELES

M^3 DE HORMIGON = X_1

M^2 DE ENCOFRADO = X_2

KG DE ACERO = $\begin{cases} X_3 \text{ PARA BARRERA SEMIRRIGIDA} \\ X_4 \text{ PARA BARRERA RIGIDA} \end{cases}$

ALTURA MAXIMA DE PILA	ANCHO	7,00		10,00		12,00	
	VIGA	I, II	III, IV, V	I, II	III, IV, V	I, II	III, IV, V
	X_1	11,39	13,13	15,50	17,87	18,25	21,04
$H_{max} \leq 10,00$	X_2	29,37	33,03	36,30	40,86	40,92	46,08
$10,00 < H_{max} \leq 20,00$	X_2	28,76	32,42	35,39	39,95	39,81	44,97
$20,00 < H_{max} \leq 30,00$	X_2	27,54	31,20	33,57	38,13	37,59	42,75
	X_3	1553,28	2119,74	1766,43	2361,52	1923,06	2575,71
	X_4	717,88	885,92	931,03	1147,69	1255,63	1679,81

INCREMENTOS POR TOPES DE VIGAS

M^3 DE HORMIGON = X_5

M^2 DE ENCOFRADO = X_6

KG DE ACERO = X_7

	VIGA	I	II	III	IV	V
X_5	7,00	0,16	0,16	0,20	0,20	0,20
	10,00	0,16	0,20	0,20	0,20	0,20
	12,00	0,16	0,20	0,20	0,20	0,24
X_6	7,00	1,68	1,68	2,00	2,00	2,00
	10,00	1,68	2,00	2,00	2,00	2,00
	12,00	1,68	2,00	2,00	2,00	2,30
X_7	7,00	52,00	52,00	65,72	98,40	98,40
	10,00	52,00	65,72	98,40	98,40	101,52
	12,00	52,00	98,40	98,40	101,52	184,56

MEDICION DE FUSTES (I)

M^3 DE HORMIGON = X_1 h
 M^2 DE ENCOFRADO = X_2 h
 KG DE ACERO = X_3 h + X_4

ALTURA MAXIMA DE PILA	ANCHO	7,00	10,00	12,00
$H_{max} \leq 10,00$	X_1	6,16	9,31	11,41
	X_2	13,54	19,54	23,54
$10,00 < H_{max} \leq 20,00$	X_1	6,77	10,22	12,52
	X_2	13,74	19,74	23,74
$20,00 < H_{max} \leq 30,00$	X_1	7,99	12,04	14,74
	X_2	14,14	20,14	24,14

ALTURA MAXIMA DE PILA $H_{max} \leq 10,00$ m

GRADO SISMICO	ALTURA DE PILA	ANCHO VIGA	7,00					10,00					12,00				
			I	II	III	IV	V	I	II	III	IV	V	I	II	III	IV	V
G = VI	$0 < h \leq 5,525$	X_3	212,27	212,27	212,27	212,27	212,27	297,82	297,82	297,82	297,82	297,82	358,10	358,10	358,10	358,10	358,10
		X_4	66,29	66,29	66,29	66,29	66,29	92,81	92,81	92,81	92,81	92,81	111,75	111,75	111,75	111,75	111,75
	$5,525 < h \leq 10,00$	X_3	274,42	322,75	322,75	322,75	322,75	384,82	384,82	384,82	384,82	384,82	462,86	462,86	462,86	462,86	462,86
		X_4	-244,44	-486,12	-486,12	-486,12	-486,12	-342,22	-342,22	-342,22	-342,22	-342,22	-412,07	-412,07	-412,07	-412,07	-412,07
G = VII	$0 < h \leq 5,525$	X_3	274,42	274,42	274,42	274,42	274,42	279,82	384,82	384,82	384,82	520,77	358,10	462,86	462,86	544,34	626,55
		X_4	103,58	103,58	103,58	103,58	103,58	92,81	145,01	145,01	145,01	226,58	111,75	174,60	174,60	223,49	272,82
	$5,525 < h \leq 10,00$	X_3	371,52	371,52	371,52	544,15	544,15	384,82	520,77	520,77	626,50	762,45	462,86	626,55	753,86	753,86	917,55
		X_4	-381,95	-381,95	-381,95	-701,32	-1245,09	-342,22	-534,73	-534,73	-1063,40	-981,84	-412,07	-643,85	-1280,42	-611,73	-1182,21

ALTURA MAXIMA DE PILA $10,00 < H_{max} \leq 20,00$ m

GRADO SISMICO	ALTURA DE PILA	ANCHO VIGA	7,00					10,00					12,00				
			I	II	III	IV	V	I	II	III	IV	V	I	II	III	IV	V
G = VI	$0 < h \leq 5,575$	X_3	215,42	215,42	215,42	215,42	277,56	301,22	301,22	301,22	301,22	388,23	361,77	361,77	361,77	361,77	361,77
		X_4	66,29	66,29	66,29	66,29	103,58	92,81	92,81	92,81	92,81	145,01	111,75	111,75	111,75	111,75	111,75
	$5,575 < h \leq 10,575$	X_3	277,56	277,56	277,56	277,56	374,67	388,23	388,23	388,23	388,23	524,18	466,53	466,53	466,53	566,53	466,53
		X_4	-244,44	-244,44	-244,44	-244,44	-381,95	-342,22	-342,22	-342,22	-342,22	-534,73	-412,07	-412,07	-412,07	-412,07	-412,07
	$10,575 < h \leq 15,575$	X_3	374,67	547,30	547,30	547,30	644,40	524,18	524,18	524,18	524,18	901,81	630,22	630,22	630,22	630,22	630,22
		X_4	-1215,50	-2941,80	-2941,80	-2941,80	-3079,30	-1701,70	-1701,70	-1701,70	-1701,70	-4311,02	-2048,98	-2048,98	-2048,98	-2048,98	-2048,98
	$15,575 < h \leq 20,00$	X_3	816,60	816,60	816,60	816,60	988,80	901,81	901,81	901,81	1142,88	1142,88	1084,90	1084,90	1084,90	1084,90	1375,18
		X_4	-7844,51	-6732,86	-6732,86	-6732,86	-7957,28	-7366,13	-7366,13	-7366,13	-10982,30	-7711,60	-8869,43	-8869,43	-8869,43	-8869,43	-13223,60
G = VII	$0 < h \leq 5,575$	X_3	227,56	227,56	227,56	227,56	277,56	301,22	301,22	388,23	388,23	388,23	361,77	361,77	466,53	466,53	466,53
		X_4	103,58	103,58	103,58	103,58	103,58	92,81	92,81	145,01	145,01	145,01	111,75	111,75	174,60	174,60	174,60
	$5,575 < h \leq 10,575$	X_3	374,67	374,67	374,67	374,67	547,30	388,23	388,23	524,18	524,18	524,18	466,53	466,53	630,22	630,22	630,22
		X_4	-381,95	-381,95	-381,95	-381,95	-1245,09	-342,22	-342,22	-534,73	-534,73	-534,73	-412,07	-412,07	-643,85	-643,85	-643,85
	$10,575 < h \leq 15,575$	X_3	547,30	547,30	644,40	644,40	816,60	765,86	765,86	901,81	901,81	901,81	921,23	921,23	1084,90	1084,90	1084,90
		X_4	-2108,25	-2108,25	-3079,30	-3079,30	-3689,64	-4118,52	-4118,52	-4311,02	-4311,02	-4311,02	-4959,03	-4959,03	-5190,82	-5190,82	-5190,82
	$15,575 < h \leq 20,00$	X_3	816,60	816,60	988,80	988,80	988,80	1142,88	1142,88	1383,95	1383,95	1383,95	1375,18	1375,18	1665,45	1665,45	1665,45
		X_4	-5899,51	-5899,51	-7937,28	-7937,28	-6118,64	-9425,99	-9425,99	-11112,10	-11112,10	-11112,10	-11349,60	-11349,60	-13379,80	-13379,80	-13379,80

MEDICIONES DE FUSTES (II)

KG DE ACERO = $X_3 \cdot h + X_4$

ALTURA MAXIMA DE PILA $20,00 < H_{max} \leq 30,00m$

GRADO SISMICO	ALTURA DE PILA	ANCHO VIGA	7,00					10,00					12,00				
			I	II	III	IV	V	I	II	III	IV	V	I	II	III	IV	V
G = VI	0 < h ≤ 5,675	X ₃	221,70	221,70	221,70	221,70	221,70	308,04	308,04	308,04	308,04	308,04	369,11	369,11	369,11	369,11	369,11
		X ₄	66,29	66,29	66,29	66,29	66,29	92,81	92,81	92,81	92,81	92,81	111,75	111,75	111,75	111,75	111,75
	5,675 < h ≤ 10,675	X ₃	221,70	221,70	221,70	221,70	221,70	308,04	308,04	308,04	308,04	308,04	369,11	369,11	369,11	369,11	369,11
		X ₄	66,29	66,29	66,29	66,29	66,29	92,81	92,81	92,81	92,81	92,81	111,75	111,75	111,75	111,75	111,75
	10,675 < h ≤ 15,675	X ₃	283,85	283,85	283,85	283,85	283,85	395,05	395,05	395,05	395,05	395,05	473,87	473,87	473,87	473,87	473,87
		X ₄	-555,18	-555,18	-555,18	-555,18	-555,18	-777,25	-777,25	-777,25	-777,25	-777,25	-935,88	-935,88	-935,88	-935,88	-935,88
	15,675 < h ≤ 20,675	X ₃	456,48	456,48	456,48	553,59	553,59	530,99	530,99	530,99	530,99	530,99	637,56	637,56	637,56	637,56	637,56
		X ₄	-3144,64	-3144,64	-3144,64	-4601,21	-4601,21	-2816,46	-2816,46	-2816,46	-2816,46	-2816,46	-3391,25	-3391,25	-3391,25	-3391,25	-3391,25
	20,675 < h ≤ 25,675	X ₃	650,69	650,69	650,69	822,89	822,89	772,68	908,62	908,62	908,62	908,62	928,57	928,57	928,57	1092,25	1092,25
		X ₄	-6839,84	-6839,84	-6839,84	-9738,80	-9738,80	-7650,10	-10369,00	-10369,00	-10369,00	-10369,00	-9211,36	-9211,36	-9211,36	-12485,10	-12485,10
	25,675 < h ≤ 30,00	X ₃	995,09	995,09	995,09	1092,61	1092,61	1149,69	1149,69	1149,69	1149,69	1149,69	1382,53	1382,53	1382,53	1672,80	1672,80
		X ₄	-15141,80	-15141,80	-15141,80	-16482,10	-16482,10	-16727,80	-16180,40	-16180,40	-16180,40	-16180,40	-20141,60	-20141,60	-20141,60	-26479,70	-26479,70
G = VII	0 < h ≤ 5,675	X ₃	221,70	221,70	221,70	221,70	221,70	308,04	308,04	308,04	395,05	395,05	369,11	369,11	369,11	369,11	369,11
		X ₄	66,29	66,29	66,29	66,29	66,29	92,81	92,81	92,81	145,01	145,01	111,75	111,75	111,75	111,75	111,75
	5,675 < h ≤ 10,675	X ₃	283,85	283,85	283,85	283,85	283,85	395,05	395,05	395,05	530,99	530,99	473,87	473,87	473,87	473,87	473,87
		X ₄	-244,44	-244,44	-244,44	-244,44	-244,44	-342,22	-342,22	-342,22	-534,73	-534,73	-412,07	-412,07	-412,07	-412,07	-412,07
	10,675 < h ≤ 15,675	X ₃	380,96	553,59	553,59	553,59	553,59	636,73	636,73	636,73	772,68	772,68	928,57	928,57	928,57	928,57	928,57
		X ₄	-1215,50	-2941,80	-2941,80	-2941,80	-2941,80	-2759,05	-2759,05	-2759,05	-2951,55	-2951,55	-4959,03	-4959,03	-4959,03	-4959,03	-4959,03
	15,675 < h ≤ 20,675	X ₃	650,69	822,89	822,89	822,89	822,89	908,62	908,62	908,62	1149,69	1149,69	1382,53	1382,53	1382,53	1382,53	1382,53
		X ₄	-5261,53	-6732,86	-6732,86	-6732,86	-6732,86	-6572,86	-6572,86	-6572,86	-8259,03	-8259,03	-11349,60	-11349,60	-11349,60	-11349,60	-11349,60
	20,675 < h ≤ 25,675	X ₃	995,09	1092,61	1092,61	1092,61	1092,61	1390,77	1390,77	1390,77	1527,32	1527,32	1837,22	1837,22	1837,22	1837,22	1837,22
		X ₄	-11841,50	-12127,50	-12127,50	-12127,50	-12127,50	-15784,70	-15784,70	-15784,70	-15811,60	-15811,60	-20443,60	-20443,60	-20443,60	-20443,60	-20443,60
	25,675 < h ≤ 30,00	X ₃	1437,01	1437,01	1437,01	1437,01	1437,01	2009,48	2009,48	2009,48	2009,48	2009,48	2417,78	2417,78	2417,78	2417,78	2417,78
		X ₄	-22889,80	-20429,60	-20429,60	-20429,60	-20429,60	-31252,60	-31252,60	-31252,60	-27434,50	-27434,50	-34438,50	-34438,50	-34438,50	-34438,50	-34438,50

MEDICIONES DE ZAPATAS (I)

ALTURA MAXIMA DE PILA $H_{max} \leq 10,00m$

M^3 DE HORMIGON = $a \times b \times s$
 M^2 DE ENCOFRADO = $2 \times s \times (a + b)$
 M^3 DE HORMIGON DE BASE = $0,10 \times a \times b$
 M^3 DE EXCAVACION = $(a + \frac{s+1,00}{3}) \times (b + \frac{s+1,00}{3}) \times (s+1,00)$
 KG DE ACERO = X_1

TENSION ADMISIBLE DEL TERRENO $\sigma \approx 2,00 \text{ kp/cm}^2$

GRADO SISMICO	ALTURA DE PILA	ANCHO VIGA	7,00					10,00					12,00				
			I	II	III	IV	V	I	II	III	IV	V	I	II	III	IV	V
G \leq VI	$0 < h \leq 5,00$	X_1	3215,20	4226,80	5756,60	8663,80	8696,20	3411,60	4516,40	7222,90	7812,80	10721,00	3929,50	5169,90	8204,30	9346,90	10552,00
	$5,00 < h \leq 10,00$	X_1	3943,10	5707,40	7077,30	8570,70	9776,90	4563,90	5837,40	7756,50	10588,00	11962,00	5247,70	6671,10	9136,70	12376,00	13887,00
G = VII	$0 < h \leq 5,00$	X_1	3549,00	4399,10	6118,30	7343,40	7677,00	3570,50	4757,60	6446,70	8377,70	10008,00	4104,60	5460,30	7339,70	9891,20	11682,00
	$5,00 < h \leq 10,00$	X_1	4286,70	5262,60	7074,50	8190,80	9227,60	4563,90	6318,50	7910,60	9758,00	11471,00	5247,70	7250,40	9386,70	11414,00	13356,00

TENSION ADMISIBLE DEL TERRENO $\sigma \approx 3,00 \text{ kp/cm}^2$

GRADO SISMICO	ALTURA DE PILA	ANCHO VIGA	7,00					10,00					12,00				
			I	II	III	IV	V	I	II	III	IV	V	I	II	III	IV	V
G \leq VI	$0 < h \leq 5,00$	X_1	2015,60	2607,20	3300,90	4346,40	4909,20	2389,60	2808,20	3586,00	4485,60	5974,30	2794,20	3102,40	4144,70	5161,50	6246,50
	$5,00 < h \leq 10,00$	X_1	2455,10	3123,30	4545,20	4889,30	5481,40	2906,60	3652,40	4726,80	5465,60	6639,40	3392,80	4241,50	5221,10	5824,50	7601,70
G = VII	$0 < h \leq 5,00$	X_1	2306,40	2779,50	3160,20	4390,50	4513,60	2525,90	3049,40	3827,20	4541,40	5913,90	2946,70	3392,80	4435,10	5008,50	6817,80
	$5,00 < h \leq 10,00$	X_1	2798,80	3361,50	4390,50	5113,30	6512,60	2906,60	4133,50	5036,10	5751,50	6872,10	3392,80	4646,60	5407,10	6645,80	7937,10

TENSION ADMISIBLE DEL TERRENO $\sigma \approx 5,00 \text{ kp/cm}^2$

GRADO SISMICO	ALTURA DE PILA	ANCHO VIGA	7,00					10,00					12,00				
			I	II	III	IV	V	I	II	III	IV	V	I	II	III	IV	V
G \leq VI	$0 < h \leq 5,00$	X_1	1222,30	1574,00	1679,50	2059,80	2638,40	1431,90	1667,20	2126,70	2256,50	2750,20	1697,00	1967,60	2499,00	2645,00	2971,30
	$5,00 < h \leq 10,00$	X_1	1851,80	1878,40	2389,90	2837,30	3325,60	2241,30	2367,90	2497,70	2991,40	3724,90	2646,60	2789,40	2935,40	3504,70	3874,50
G = VII	$0 < h \leq 5,00$	X_1	1644,00	1746,30	1851,80	2575,80	2574,90	1431,90	1908,40	2367,90	2497,70	3472,50	1697,00	2258,00	2789,40	2980,20	3663,90
	$5,00 < h \leq 10,00$	X_1	2304,30	2304,30	2791,40	3420,30	3826,40	2367,90	2849,00	2978,80	3414,60	4586,20	2789,40	3368,70	3561,10	4015,60	5043,90

TENSION ADMISIBLE DEL TERRENO $\sigma \approx 7,00 \text{ kp/cm}^2$

GRADO SISMICO	ALTURA DE PILA	ANCHO VIGA	7,00					10,00					12,00				
			I	II	III	IV	V	I	II	III	IV	V	I	II	III	IV	V
G \leq VI	$0 < h \leq 5,00$	X_1	1137,00	1137,00	1372,60	1471,70	1808,90	1296,00	1296,00	1560,30	1876,80	2000,10	1542,20	1542,20	1846,30	1846,30	2216,70
	$5,00 < h \leq 10,00$	X_1	1544,90	1670,50	1873,70	2007,70	2386,00	1801,50	2118,00	2241,30	2241,30	2499,40	2136,70	2136,70	2507,10	2646,60	2646,60
G = VII	$0 < h \leq 5,00$	X_1	1212,20	1309,30	1544,90	1987,60	1847,10	1296,00	1537,20	1801,50	2118,00	2722,40	1542,20	1832,60	2136,70	2181,50	3086,40
	$5,00 < h \leq 10,00$	X_1	1987,60	1987,60	2161,20	2652,50	3015,50	1908,40	2599,10	2722,40	2760,90	3487,00	2258,00	2673,00	3132,80	3272,30	3851,60

NOTA: PARA DIMENSIONES a, b Y s VER PLANO CORRESPONDIENTE DE DEFINICION GEOMETRICA

MEDICIONES DE ZAPATAS (II)
ALTURA MAXIMA DE PILA 10,00 < Hmax ≤ 20,00m

M^3 DE HORMIGON = $a \times b \times s$
 M^2 DE ENCOFRADO = $2 \times s \times (a+b)$
 M^3 DE HORMIGON DE BASE = $0,10 \times a \times b$
 M^3 DE EXCAVACION = $(a + \frac{s+1,00}{3}) \times (b + \frac{s+1,00}{3}) \times (s+1,00)$
 KG DE ACERO = X_1

TENSION ADMISIBLE DEL TERRENO $\sigma \geq 2,00 \text{ kp/cm}^2$

GRADO SISMICO	ALTURA DE PILA	ANCHO VIGA	7,00					10,00					12,00				
			I	II	III	IV	V	I	II	III	IV	V	I	II	III	IV	V
G = VI	0 < h ≤ 5,00	X ₁	3102,40	3853,60	5006,30	6479,90	8979,30	3554,10	4689,10	6279,60	8067,90	1099,00	4091,30	5364,60	7132,50	9463,20	10673,00
	5,00 < h ≤ 10,00	X ₁	3860,30	4974,70	6658,40	8642,30	10212,00	4742,50	6048,30	8317,80	10715,00	2602,00	5450,10	6908,70	9431,40	12520,00	14037,00
	10,00 < h ≤ 15,00	X ₁	5122,20	7137,80	9384,10	10617,00	1925,00	6543,00	8511,00	11209,00	12602,00	15185,00	7504,40	9899,60	13115,00	14649,00	16258,00
	15,00 < h ≤ 20,00	X ₁	8985,40	10300,00	11891,00	12853,00	16171,00	10617,00	12248,00	13679,00	16484,00	18810,00	12135,00	13950,00	15507,00	18329,00	22280,00
G = VII	0 < h ≤ 5,00	X ₁	3433,20	4032,10	5184,80	6794,50	7764,60	3715,40	4689,10	6529,50	7774,60	9594,00	4268,80	5364,60	7433,40	9947,10	11175,00
	5,00 < h ≤ 10,00	X ₁	4213,60	5328,00	7157,60	7854,20	9318,40	4742,50	6048,30	8282,90	9793,60	10965,00	5450,10	6471,90	9421,40	11450,00	12738,00
	10,00 < h ≤ 15,00	X ₁	5339,20	6423,40	8827,90	9886,70	11670,70	7325,20	7990,20	10907,00	12116,00	15722,00	8419,30	9151,20	12791,00	14125,00	18205,00
	15,00 < h ≤ 20,00	X ₁	7892,20	8519,70	12031,00	14114,00	16495,00	10457,00	11205,00	15313,00	18195,00	21584,00	12598,00	13139,00	19451,00	20746,00	25019,00

TENSION ADMISIBLE DEL TERRENO $\sigma \geq 3,00 \text{ kp/cm}^2$

GRADO SISMICO	ALTURA DE PILA	ANCHO VIGA	7,00					10,00					12,00				
			I	II	III	IV	V	I	II	III	IV	V	I	II	III	IV	V
G = VI	0 < h ≤ 5,00	X ₁	2117,30	2528,20	3032,10	3810,50	4931,10	2515,10	2795,70	3744,40	4362,20	5359,20	2939,00	3252,10	4325,30	4729,60	5853,50
	5,00 < h ≤ 10,00	X ₁	2572,00	3057,70	3989,00	4931,10	5884,70	3045,60	3816,80	4921,50	5138,20	7242,40	3553,00	4118,20	4826,50	5911,70	7709,40
	10,00 < h ≤ 15,00	X ₁	3753,20	4546,70	5672,90	6290,40	8524,40	4489,00	4908,10	6044,70	7242,40	9083,30	5221,80	5692,20	6973,70	8321,50	9121,20
	15,00 < h ≤ 20,00	X ₁	6919,60	7620,60	8067,00	9452,30	11239,00	7083,20	7850,20	9216,50	11040,00	11931,00	8224,10	10048,00	10619,00	11551,00	13747,00
G = VII	0 < h ≤ 5,00	X ₁	2416,70	2706,70	3210,60	4088,00	4278,60	2653,80	2795,70	3994,30	4360,80	5483,60	3093,90	3252,10	4626,20	5030,50	6294,00
	5,00 < h ≤ 10,00	X ₁	2770,00	3411,00	4451,10	4752,50	6112,40	3045,60	3549,20	4976,90	5768,70	6359,50	3553,00	4118,20	5422,10	6661,70	7314,60
	10,00 < h ≤ 15,00	X ₁	4064,10	4336,30	5686,10	6231,30	8786,30	5357,80	5501,40	6841,60	7829,30	8838,10	6242,60	6408,30	8404,50	8860,10	10179,00
	15,00 < h ≤ 20,00	X ₁	6685,70	6987,70	8332,40	10806,00	11641,00	9205,20	8877,10	11235,00	12471,00	14659,00	10956,00	10956,00	13099,00	14822,00	16954,00

NOTA: PARA DIMENSIONES a, b y s VER PLANO CORRESPONDIENTE DE DEFINICION GEOMETRICA

MEDICIONES DE ZAPATAS (III)
ALTURA MAXIMA DE PILA $10,00 < H_{max} \leq 20,00m$

M^3 DE HORMIGON = $a \times b \times s$
 M^2 DE ENCOFRADO = $2 \times s \times (a+b)$
 M^3 DE HORMIGON DE BASE = $0,10 \times a \times b$
 M^3 DE EXCAVACION = $(a + \frac{s+1,00}{3}) \times (b + \frac{s+1,00}{3}) \times (s+1,00)$
 KG DE ACERO = X_1

TENSION ADMISIBLE DEL TERRENO $\sigma \geq 5,00 \text{ kp/cm}^2$

GRADO SISMICO	ALTURA DE PILA	ANCHO VIGA	7,00					10,00					12,00				
			I	II	III	IV	V	I	II	III	IV	V	I	II	III	IV	V
G ≤ VI	0 < h ≤ 5,00	X ₁	1299,30	1561,20	1773,90	2010,20	2483,80	1619,30	1768,80	2247,30	2379,60	2925,80	1912,80	1912,80	2493,80	2787,40	2939,00
	5,00 < h ≤ 10,00	X ₁	1844,40	1952,40	2349,80	2767,50	3465,30	2130,70	2497,20	2629,50	2925,80	3801,50	2513,10	2939,80	3088,30	3424,60	3862,90
	10,00 < h ≤ 15,00	X ₁	2837,10	3225,50	3691,30	4096,50	5090,20	3259,70	3420,50	3801,50	4397,90	5939,80	3683,90	4020,30	4458,50	4856,50	5710,90
	15,00 < h ≤ 20,00	X ₁	5343,20	5343,20	5675,40	6369,80	7901,40	5192,30	5939,00	6328,40	8034,80	8490,90	6106,90	6961,30	7400,10	7902,40	9952,90
G = VII	0 < h ≤ 5,00	X ₁	1568,10	1739,70	1952,40	2188,70	2483,80	1619,30	1768,80	2497,20	2629,50	2925,80	1912,80	1912,80	2513,10	3088,30	3239,90
	5,00 < h ≤ 10,00	X ₁	2305,70	2305,70	2703,10	3061,80	3878,90	2497,20	2497,20	3124,20	3420,50	3801,50	2642,40	2939,80	3683,90	3835,60	4458,50
	10,00 < h ≤ 15,00	X ₁	3378,60	3378,60	3944,40	4370,30	5844,00	4334,60	4334,60	5046,60	5305,40	5630,70	5095,30	5259,90	5888,30	6435,80	6612,20
	15,00 < h ≤ 20,00	X ₁	6836,20	6560,40	7832,90	8053,90	8331,50	8884,20	8611,10	8030,00	8030,00	0947,00	10636,00	10314,00	12345,00	12345,00	13113,00

TENSION ADMISIBLE DEL TERRENO $\sigma \geq 7,00 \text{ kp/cm}^2$

GRADO SISMICO	ALTURA DE PILA	ANCHO VIGA	7,00					10,00					12,00				
			I	II	III	IV	V	I	II	III	IV	V	I	II	III	IV	V
G ≤ VI	0 < h ≤ 5,00	X ₁	1299,30	1299,30	1459,70	1561,20	1950,80	1385,00	1385,00	1768,80	1992,50	2242,40	1646,90	1646,90	2085,90	2085,90	2351,80
	5,00 < h ≤ 10,00	X ₁	1638,20	1739,70	1739,70	1950,80	2572,90	2018,70	2018,70	2242,40	2368,20	2862,90	2386,80	2386,80	2652,70	2652,70	2794,70
	10,00 < h ≤ 15,00	X ₁	2197,80	2961,30	2961,30	3379,60	3733,00	2862,90	2991,90	3129,90	3480,40	4518,90	3390,30	3390,30	3535,50	3694,60	4099,60
	15,00 < h ≤ 20,00	X ₁	4464,20	4780,10	5132,60	5308,80	6380,60	4839,50	4839,50	5059,50	6679,00	6953,00	5350,00	5713,50	5713,50	6489,60	8213,20
G = VII	0 < h ≤ 5,00	X ₁	1477,80	1477,80	1638,20	1739,70	1844,40	1385,00	1385,00	2018,70	2018,70	2242,40	1646,90	1646,90	2386,80	2386,80	2652,70
	5,00 < h ≤ 10,00	X ₁	1831,10	2093,00	2093,00	2304,20	3059,80	2130,70	2130,70	2625,40	2862,90	2862,90	2513,10	2324,50	3108,80	3108,80	3390,30
	10,00 < h ≤ 15,00	X ₁	2586,20	3107,40	3620,10	3802,80	4730,60	4313,00	3985,70	4521,20	4848,50	5028,70	5078,20	4694,50	5339,30	5723,00	5723,00
	15,00 < h ≤ 20,00	X ₁	4465,60	6134,10	7346,30	7346,30	7804,10	6171,50	8786,60	9621,20	9621,20	9865,60	6932,40	10126,00	11586,00	11586,00	11586,00

NOTA: PARA DIMENSIONES a, b y s VER PLANO CORRESPONDIENTE DE DEFINICION GEOMETRICA

MEDICIONES DE ZAPATAS (IV)

ALTURA MAXIMA DE PILA $20,00 < H_{max} \leq 30,00$ m

M^3 DE HORMIGON = $a \times b \times s$
 M^2 DE ENCOFRADO = $2 \times s \times (a + b)$
 M^3 DE HORMIGON DE BASE = $0,10 \times a \times b$
 M^3 DE EXCAVACION = $(a + \frac{s+1,00}{3}) \times (b + \frac{s+1,00}{3}) \times (s + 1,00)$
 KG DE ACERO = X_i

TENSION ADMISIBLE DEL TERRENO $\sigma \cong 2,00$ kp/cm²

GRADO SISMICO	ALTURA DE PILA	ANCHO VIGA	7,00					10,00					12,00				
			I	II	III	IV	V	I	II	III	IV	V	I	II	III	IV	V
G = VI	0 < h ≤ 5,00	X ₁	3352,80	4141,90	4697,30	6029,30	7748,80	3841,40	5037,30	5883,90	7474,30	9540,90	4417,30	5757,00	6679,40	8442,00	1096,00
	5,00 < h ≤ 10,00	X ₁	3964,30	4508,40	5799,60	7748,80	10053,00	5037,30	5666,60	7212,00	9540,90	1186,00	5757,00	6443,10	8442,00	10740,00	14247,00
	10,00 < h ≤ 15,00	X ₁	4992,70	5990,50	7939,80	10244,00	10981,00	6292,50	7479,30	9808,20	12980,00	13825,00	7167,10	8479,90	11418,00	14569,00	16182,00
	15,00 < h ≤ 20,00	X ₁	6935,10	8076,90	10667,00	11777,00	14157,00	9685,50	10005,00	13502,00	14347,00	17132,00	10993,00	12703,00	15797,00	16827,00	19944,00
	20,00 < h ≤ 25,00	X ₁	9863,00	11413,00	13041,00	15484,00	18305,00	13275,00	14616,00	16562,00	19660,00	21611,00	15466,00	17540,00	19356,00	23568,00	25727,00
	25,00 < h ≤ 30,00	X ₁	14492,00	15308,00	16429,00	18665,00	22274,00	17861,00	19120,00	21860,00	25366,00	27680,00	21593,00	23654,00	28425,00	31838,00	36824,00
G = VII	0 < h ≤ 5,00	X ₁	3510,40	4141,90	4697,30	6029,30	7748,80	4007,60	4660,10	5883,90	7741,80	9980,20	4599,70	5323,50	6679,40	8442,00	11096,00
	5,00 < h ≤ 10,00	X ₁	4155,20	4699,30	5990,50	7939,80	10677,40	5304,60	5933,90	7479,30	10330,00	1186,00	5645,30	6765,00	8763,90	11062,00	12343,00
	10,00 < h ≤ 15,00	X ₁	5072,10	6786,20	8907,60	9677,50	10478,00	6743,30	8071,40	10596,00	12362,00	13292,00	8342,00	9821,30	12997,00	13973,00	15370,00
	15,00 < h ≤ 20,00	X ₁	7388,70	9946,70	11031,00	11859,00	16622,00	9840,50	10036,00	13142,00	17063,00	18622,00	13089,00	13640,00	18485,00	20126,00	24616,00
	20,00 < h ≤ 25,00	X ₁	10551,00	12422,00	14237,00	16662,00	19526,00	16959,00	18351,00	19185,00	20253,00	24975,00	20071,00	2245,00	22510,00	25421,00	29325,00
	25,00 < h ≤ 30,00	X ₁	17561,00	17561,00	18335,00	20177,00	23257,00	23961,00	23961,00	24793,00	25715,00	30439,00	28762,00	28762,00	29697,00	32329,00	36654,00

TENSION ADMISIBLE DEL TERRENO $\sigma \cong 3,00$ kp/cm²

GRADO SISMICO	ALTURA DE PILA	ANCHO VIGA	7,00					10,00					12,00				
			I	II	III	IV	V	I	II	III	IV	V	I	II	III	IV	V
G = VI	0 < h ≤ 5,00	X ₁	2200,40	2448,80	3291,90	3620,50	4313,20	2456,90	3058,80	3758,00	4442,00	4636,00	2864,90	3553,80	4333,00	5105,00	5310,50
	5,00 < h ≤ 10,00	X ₁	2617,60	3133,30	3620,50	4313,20	5608,10	3058,80	3588,10	4442,10	4636,70	5729,50	3553,80	4146,20	4895,20	5318,50	6545,20
	10,00 < h ≤ 15,00	X ₁	3482,80	3645,20	4504,10	5799,00	6885,10	4331,50	4518,50	5764,90	6481,90	7643,40	5011,10	5217,10	6613,30	8400,30	8714,80
	15,00 < h ≤ 20,00	X ₁	4732,10	5300,90	6221,90	8345,00	9167,60	6059,20	7003,80	7876,90	8845,80	9682,10	7241,80	8041,60	9028,70	10460,00	12447,00
	20,00 < h ≤ 25,00	X ₁	6967,50	7772,10	8717,80	10495,00	1382,00	8469,00	10284,00	11491,00	12102,00	13112,00	10820,00	11173,00	13189,00	15165,00	15907,00
	25,00 < h ≤ 30,00	X ₁	10888,10	11440,00	12004,00	12954,00	13979,00	13425,00	14629,00	15329,00	16043,00	16927,00	15427,00	16142,00	17992,00	20438,00	23366,00
G = VII	0 < h ≤ 5,00	X ₁	2323,00	2440,00	3291,90	3620,50	4313,20	2584,70	3050,80	3758,00	4709,40	4901,00	3007,00	3553,80	4333,60	5105,00	5310,50
	5,00 < h ≤ 10,00	X ₁	2639,70	3324,20	3811,40	4504,10	5433,90	3326,10	3855,40	4709,40	5425,90	6659,90	3875,70	4468,00	5217,00	5640,40	6867,00
	10,00 < h ≤ 15,00	X ₁	4018,00	4441,00	5428,10	5969,90	7568,30	5110,70	5110,70	6132,50	7276,20	8472,70	6187,80	6558,40	8208,40	8657,40	9115,10
	15,00 < h ≤ 20,00	X ₁	5978,80	7484,90	7484,90	9997,00	10821,00	7989,00	8659,40	8659,40	11271,00	13581,00	11134,00	11134,00	1636,00	14370,00	15901,00
	20,00 < h ≤ 25,00	X ₁	10878,00	10394,00	11346,00	12308,00	12877,00	14977,00	14414,00	14977,00	15600,00	16475,00	17169,00	16529,00	19364,00	18341,00	19364,00
	25,00 < h ≤ 30,00	X ₁	15504,00	14316,00	15504,00	16291,00	16291,00	21405,00	16833,00	21405,00	21405,00	22476,00	25468,00	23646,00	25468,00	25468,00	26727,00

NOTA: PARA DIMENSIONES a, b y s VER PLANO CORRESPONDIENTE DE DEFINICION GEOMETRICA

MEDICIONES DE ZAPATAS (V)

ALTURA MAXIMA DE PILA $20,00 < H_{max} \leq 30,00$ m

M^3 DE HORMIGON = $a \times b \times s$
 M^2 DE ENCOFRADO = $2 \times s \times (a + b)$
 M^3 DE HORMIGON DE BASE = $0,10 \times a \times b$
 M^3 DE EXCAVACION = $(a + \frac{s+1,00}{3}) \times (b + \frac{s+1,00}{3}) \times (s + 1,00)$
 KG DE ACERO = X_1

TENSION ADMISIBLE DEL TERRENO $\sigma \approx 5,00$ kp/cm²

GRADO SISMICO	ALTURA DE PILA	ANCHO VIGA	7,00					10,00					12,00				
			I	II	III	IV	V	I	II	III	IV	V	I	II	III	IV	V
G ≤ VI	0 < h ≤ 5,00	X ₁	1550,30	1550,30	1965,00	2218,50	2536,70	2090,80	2090,80	2090,80	2491,00	2943,70	2010,80	2455,60	2455,60	2921,30	3074,60
	5,00 < h ≤ 10,00	X ₁	1852,20	1852,20	2218,50	2536,70	2680,10	2090,80	2090,80	2628,10	2943,70	3353,90	2455,60	2455,60	2921,30	3074,60	3903,20
	10,00 < h ≤ 15,00	X ₁	2409,50	2727,60	2871,10	3188,30	3572,80	2895,40	3211,00	3621,20	3793,10	4183,10	3396,40	3753,40	4225,00	4415,90	4415,90
	15,00 < h ≤ 20,00	X ₁	3294,00	3611,20	3995,70	5207,90	5207,90	4315,00	4315,00	4705,00	5545,80	6255,70	5044,30	5044,30	5482,80	6440,30	7251,30
	20,00 < h ≤ 25,00	X ₁	5217,70	5217,70	6203,70	7553,40	7553,40	6137,90	6890,80	7626,90	7816,00	8621,10	7153,20	7408,20	8247,50	9093,43	9994,30
	25,00 < h ≤ 30,00	X ₁	8498,40	8949,00	8949,00	9688,30	10209,00	8944,20	8944,20	10468,00	11004,00	12129,00	11587,00	12173,00	12173,00	14423,00	15698,00
G = VII	0 < h ≤ 5,00	X ₁	1550,30	1550,30	1965,00	2218,50	2536,70	2090,80	2090,80	2090,80	2758,30	3035,70	2010,80	2455,60	2455,60	2921,30	3074,60
	5,00 < h ≤ 10,00	X ₁	2043,10	2043,10	2409,50	2727,60	2871,10	2358,10	2358,10	3035,70	3732,90	4143,10	2911,00	2911,00	3243,10	3396,40	3926,80
	10,00 < h ≤ 15,00	X ₁	3044,70	3467,70	3666,80	4093,90	4605,20	3918,20	3918,20	4118,30	4907,10	5221,70	5217,00	5217,00	5445,00	5757,20	5757,20
	15,00 < h ≤ 20,00	X ₁	5968,30	6682,40	6965,00	7195,10	7479,60	7619,50	7335,20	7619,50	9039,00	9703,20	10814,00	10479,00	10479,00	10814,00	11606,00
	20,00 < h ≤ 25,00	X ₁	9836,90	9119,50	9119,50	9782,80	9782,80	13415,00	12541,00	12541,00	12479,00	13353,00	11650,00	11650,00	14807,00	14807,00	15382,00
	25,00 < h ≤ 30,00	X ₁	11199,00	14678,00	12830,00	13650,00	14678,00	15270,00	15270,00	20156,00	18218,00	18821,00	16311,00	25419,00	23856,00	23856,00	23856,00

TENSION ADMISIBLE DEL TERRENO $\sigma \approx 7,00$ kp/cm²

GRADO SISMICO	ALTURA DE PILA	ANCHO VIGA	7,00					10,00					12,00				
			I	II	III	IV	V	I	II	III	IV	V	I	II	III	IV	V
G ≤ VI	0 < h ≤ 5,00	X ₁	1231,50	1231,50	1742,60	1742,60	1742,60	1696,40	1696,40	1696,40	2090,80	2357,10	2010,80	2010,80	2010,80	2455,60	2771,20
	5,00 < h ≤ 10,00	X ₁	1550,30	1742,60	1742,60	1742,60	1970,10	2090,80	2090,80	2357,10	2357,10	2357,10	2010,80	2455,60	2455,60	2771,20	2771,20
	10,00 < h ≤ 15,00	X ₁	1933,50	2043,10	2452,00	2452,00	2587,90	2624,40	2624,40	2758,30	2909,80	3288,80	3093,10	3093,10	3093,10	3417,10	3854,80
	15,00 < h ≤ 20,00	X ₁	3010,80	3010,80	3299,10	3671,90	4273,50	3580,50	3810,70	3975,00	3975,00	4331,90	4211,90	4483,20	4666,40	4666,40	5069,00
	20,00 < h ≤ 25,00	X ₁	4399,10	4646,30	5160,10	6087,90	6245,40	4924,00	5445,90	6212,00	6212,00	6871,00	5782,00	5782,00	6657,70	7286,10	8041,80
	25,00 < h ≤ 30,00	X ₁	7400,70	7212,70	8190,70	8078,10	8274,20	8624,70	8624,70	8832,70	9580,80	9580,80	10120,00	10120,00	10361,70	12821,00	12821,00
G = VII	0 < h ≤ 5,00	X ₁	1231,50	1231,50	1742,60	1742,60	1742,60	1696,40	1696,40	1696,40	2358,10	2624,40	2010,80	2010,80	2010,80	2455,60	2455,60
	5,00 < h ≤ 10,00	X ₁	2043,10	1838,80	2043,10	2043,10	2161,00	2477,30	2477,30	2477,30	2999,20	3280,20	2777,40	2777,40	2777,40	3093,10	3093,10
	10,00 < h ≤ 15,00	X ₁	2644,80	3067,80	3205,20	3205,20	3383,60	3627,90	3444,20	3771,40	4293,30	4480,80	5054,00	4670,30	4670,30	5054,00	5054,00
	15,00 < h ≤ 20,00	X ₁	3578,00	6520,80	6268,10	6268,10	6717,30	4671,60	7526,20	6921,80	8341,30	8596,60	7086,70	10298,00	10008,00	10008,00	10008,00
	20,00 < h ≤ 25,00	X ₁	6044,40	7445,40	9587,70	8664,70	8664,70	7600,60	9384,30	12804,00	11968,00	11968,00	8801,90	11211,00	15190,00	14259,00	14259,00
	25,00 < h ≤ 30,00	X ₁	8498,70	9675,70	14257,00	12903,00	12903,00	11059,00	13101,00	14768,00	20384,00	19170,00	13123,00	15828,00	17432,00	24033,00	22714,00

NOTA: PARA DIMENSIONES a, b Y s VER PLANO
CORRESPONDIENTE DE DEFINICION GEOMETRICA

MEDICION DE MUROS

TRAMOS DE LUZ $18,40 < L \leq 22,00$ m

GRADO SISMICO $\leq VII$

$$M^3 \text{ DE HORMIGON} = 0,133H^3 + (X_1C + X_2)H^2 + (X_3C^2 + X_4C + X_5)H + (X_6C^3 + X_7C^2 + X_8C + X_9)$$

$$\text{INCREMENTO POR BARRERA SEMIRRIGIDA} = 0,28H + 0,28C - 0,34$$

A	X ₁	X ₂	X ₃	X ₄	X ₅	X ₆	X ₇	X ₈	X ₉
7,00	0,40	1,59	0,40	3,59	-5,64	0,13	1,59	-2,92	6,44
10,00	0,40	1,59	0,40	3,59	-5,35	0,13	1,59	-1,65	6,49
12,00	0,40	1,59	0,40	3,59	-5,16	0,13	1,59	-0,80	6,53

$$M^2 \text{ DE ENCOFRADO} = 8H^2(X_1C + X_2)H + (X_3C^2 + X_4C + X_5)$$

$$\text{INCREMENTO POR BARRERA SEMIRRIGIDA} = 1,40H + 1,40C - 1,43$$

A	X ₁	X ₂	X ₃	X ₄	X ₅
7,00	16,00	-9,16	8,00	-8,31	28,06
10,00	16,00	-3,16	8,00	-2,31	28,30
12,00	16,00	0,84	8,00	1,69	28,46

$$ML \text{ DE BARRERA} = 4H + 4C + 5,45$$

$$KG \text{ DE ACERO} = X_1H^2 + (X_2C + X_3)H + (X_4C^2 + X_5C + X_6)$$

$$\text{INCREMENTO POR BARRERA SEMIRRIGIDA} = 10,67H + 7,47C - 13,14$$

GRADO SISMICO	A	H	X ₁	X ₂	X ₃	X ₄	X ₅	X ₆
G = VI	7,00	①	119,63	239,26	184,86	107,35	-120,94	1134,61
		②	144,81	286,12	118,75	129,03	-152,37	1133,32
		③	166,94	328,41	57,98	146,23	-206,86	1131,11
	10,00	①	121,60	243,21	318,61	109,33	-35,00	1507,52
		②	148,76	294,01	251,66	130,02	-90,77	1505,25
		③	172,00	338,52	185,37	150,30	-150,77	1502,82
	12,00	①	121,60	243,21	424,58	109,33	8,41	1842,91
		②	148,76	294,01	342,60	130,02	-47,36	1753,31
		③	172,00	338,52	276,31	150,30	-107,37	1750,87
G = VII	7,00	①	119,63	239,26	184,86	107,35	-120,94	1134,61
		②	153,72	303,93	93,34	137,93	-177,79	1123,94
		③	183,22	360,96	13,63	162,50	-151,21	1107,26
	10,00	①	121,60	243,21	318,61	109,33	-35,00	1507,52
		②	157,66	311,82	226,24	138,92	-116,19	1495,87
		③	188,28	371,07	141,02	166,57	-195,13	1478,97
	12,00	①	121,60	243,21	424,58	109,33	8,41	1842,91
		②	157,66	311,82	317,18	138,92	-72,78	1743,93
		③	188,28	371,07	231,96	166,57	-151,72	1727,03

INCREMENTO POR TOPES SISMICOS

$$M^3 \text{ DE HORMIGON} = X_1$$

$$M^2 \text{ DE ENCOFRADO} = X_2$$

$$KG \text{ DE ACERO} = X_3$$

NOTAS:

1.- PARA DIMENSION C VER PLANO 2.13

2.- LAS ALTURAS DE ESTRIBO SON

- ① $4,00 < H \leq 5,75$
- ② $5,75 < H \leq 7,00$
- ③ $7,00 < H \leq 8,00$

	VIGA	I	II	III	IV	V
X ₁	7,00	0,08	0,08	0,10	0,10	0,10
	10,00	0,08	0,10	0,10	0,10	0,10
	12,00	0,08	0,10	0,10	0,10	0,12
X ₂	7,00	0,84	0,84	1,00	1,00	1,00
	10,00	0,84	1,00	1,00	1,00	1,00
	12,00	0,84	1,00	1,00	1,00	1,15
X ₃	7,00	13,00	13,00	16,43	24,60	24,60
	10,00	13,00	16,43	24,60	24,60	25,38
	12,00	13,00	24,60	24,60	25,38	46,14

MEDICION DE MUROS
TRAMOS DE LUZ $22,00 < L \leq 34,00$ m
GRADO SISMICO $\leq VII$

$$M^3 \text{ DE HORMIGON} = 0,133 H^3 + (X_1 C + X_2) H^2 + (X_3 C^2 + X_4 C + X_5) H + (X_6 C^3 + X_7 C^2 + X_8 C + X_9)$$

$$\text{INCREMENTO POR BARRERA SEMIRRIGIDA} = 0,28 H + 0,28 C - 0,37$$

A	X ₁	X ₂	X ₃	X ₄	X ₅	X ₆	X ₇	X ₈	X ₉
7,00	0,40	1,57	0,40	3,57	-5,71	0,13	1,57	-2,72	6,45
10,00	0,40	1,57	0,40	3,57	-5,37	0,13	1,57	-1,30	6,51
12,00	0,40	1,57	0,40	3,57	-5,15	0,13	1,57	-0,35	6,54

$$M^2 \text{ DE ENCOFRADO} = 8 H^2 + (X_1 C + X_2) H + (X_3 C^2 + X_4 C + X_5)$$

$$\text{INCREMENTO POR BARRERA SEMIRRIGIDA} = 1,40 H + 1,40 C - 1,54$$

A	X ₁	X ₂	X ₃	X ₄	X ₅
7,00	16,00	-9,96	8,00	-9,01	28,04
10,00	16,00	-3,96	8,00	-3,01	28,28
12,00	16,00	0,04	8,00	0,99	28,44

$$ML \text{ DE BARRERA} = 4 H + 4 C + 5,15$$

$$KG \text{ DE ACERO} = X_1 H^2 + (X_2 C + X_3) H + (X_4 C^2 + X_5 C + X_6)$$

$$\text{INCREMENTO POR BARRERA SEMIRRIGIDA} = 10,67 H + 7,47 C - 13,94$$

GRADO SISMICO	A	H	X ₁	X ₂	X ₃	X ₄	X ₅	X ₆
G $\leq VI$	7,00	①	131,71	263,43	175,75	119,44	-133,79	1160,12
		②	161,52	317,56	97,98	140,81	-193,55	1163,20
		③	176,11	346,74	55,85	154,41	-235,67	1170,10
	10,00	①	131,71	263,43	314,47	119,44	-68,68	1548,85
		②	161,52	317,56	236,70	140,81	-128,44	1551,93
		③	180,06	354,63	183,43	158,35	-131,13	1554,89
	12,00	①	131,71	263,43	421,98	119,44	-25,28	1895,33
		②	166,58	327,67	320,58	144,87	-33,80	1813,12
		③	180,06	354,63	275,91	158,35	-78,48	1814,41
G = VII	7,00	①	131,71	263,43	175,75	119,44	-133,79	1160,12
		②	170,43	335,37	71,67	149,71	-219,86	1153,52
		③	192,39	379,29	9,87	170,68	-281,65	1145,50
	10,00	①	131,71	263,43	314,47	119,44	-68,68	1548,85
		②	170,43	335,37	210,39	149,71	-154,75	1542,25
		③	192,39	379,29	148,59	170,68	-165,96	1536,26
	12,00	①	131,71	263,43	421,98	119,44	-25,28	1895,33
		②	175,48	345,48	294,27	153,78	-60,11	1803,45
		③	192,39	379,29	241,07	170,68	-113,31	1795,78

NOTAS:

1.- PARA DIMENSION C VER PLANO 2.13

2.- LAS ALTURAS DE ESTRIBO SON

① $4,00 < H \leq 5,75$

② $5,75 < H \leq 7,00$

③ $7,00 < H \leq 8,00$

3.- PARA INCREMENTO POR TOPES SISMICOS VER PLANO 3.11

MEDICION DE MUROS
TRAMOS DE LUZ $34,00 < L \leq 47,30$ m
GRADO SISMICO \leq VII

M^3 DE HORMIGON = $0,133H^3 + (X_1C + X_2)H^2 + (X_3C^2 + X_4C + X_5)H + (X_6C^3 + X_7C^2 + X_8C + X_9)$
 INCREMENTO POR BARRERA SEMIRRIGIDA = $0,28H + 0,28C - 0,38$

A	X ₁	X ₂	X ₃	X ₄	X ₅	X ₆	X ₇	X ₈	X ₉
7,00	0,40	1,56	0,40	3,56	-5,76	0,13	1,56	-2,48	6,46
10,00	0,40	1,56	0,40	3,56	-5,39	0,13	1,56	-0,90	6,52
12,00	0,40	1,56	0,40	3,56	-5,14	0,13	1,56	0,15	6,56

M^2 DE ENCOFRADO = $8H^2 + (X_1C + X_2)H + (X_3C^2 + X_4C + X_5)$
 INCREMENTO POR BARRERA SEMIRRIGIDA = $1,40H + 1,40C - 1,61$

A	X ₁	X ₂	X ₃	X ₄	X ₅
7,00	16,00	10,56	8,00	-9,51	28,02
10,00	16,00	-4,56	8,00	-3,51	28,26
12,00	16,00	-0,56	8,00	0,49	28,42

ML DE BARRERA = $4H + 4C + 4,95$

KG DE ACERO = $X_1H^2 + (X_2C + X_3)H + (X_4C^2 + X_5C + X_6)$
 INCREMENTO POR BARRERA SEMIRRIGIDA = $10,67H + 7,47C - 14,47$

GRADO SISMICO	A	H	X ₁	X ₂	X ₃	X ₄	X ₅	X ₆
G \leq VI	7,00	①	131,71	263,43	172,42	119,44	-138,39	1190,60
		②	161,52	317,56	94,40	140,81	-198,28	1193,80
		③	180,06	354,63	40,43	158,35	-252,26	1194,78
	10,00	①	131,71	263,43	311,44	119,44	-73,28	1592,12
		②	166,58	327,67	224,83	144,87	-141,48	1594,98
		③	180,06	354,63	179,15	158,35	-136,57	1598,32
	12,00	①	131,71	263,43	403,92	119,44	-29,88	1859,81
		②	166,58	327,67	317,31	144,87	-38,24	1865,05
		③	180,06	354,63	271,63	158,35	-83,92	1866,37
G = VII	7,00	①	131,71	263,43	172,72	119,44	-138,39	1190,60
		②	170,43	335,37	67,42	149,71	-225,27	1183,90
		③	192,39	379,29	4,67	170,68	-288,02	1175,72
	10,00	①	131,71	263,43	311,44	119,44	-73,28	1592,12
		②	175,48	345,48	197,85	153,78	-168,45	1585,08
		③	192,39	379,29	143,39	170,68	-172,33	1579,27
	12,00	①	131,71	263,43	403,92	119,44	-29,88	1859,81
		②	175,48	345,48	290,33	153,78	-65,22	1855,16
		③	192,39	379,29	235,87	170,68	-119,68	1847,32

NOTAS:

1.- PARA DIMENSION C VER PLANO 2.13

2.- LAS ALTURAS DE ESTRIBO SON

① $4,00 < H \leq 5,75$

② $5,75 < H \leq 7,00$

③ $7,00 < H \leq 8,00$

3.- PARA INCREMENTO POR TOPES SISMICOS VER PLANO 3.11

MEDICION DE ZAPATAS

TRAMOS DE LUZ $18,40 < L \leq 22,00$ m

TENSION ADMISIBLE DEL TERRENO $\sigma \cong 3,00$ kp/cm²

$$M^3 \text{ DE HORMIGON} = X_1 H^2 + (X_2 C + X_3) H + (X_4 C^2 + X_5 C + X_6)$$

GRADO SISMICO	A						7,00	10,00	12,00
	H	X ₁	X ₂	X ₃	X ₄	X ₅	X ₆	X ₆	X ₆
G ≅ VI	①	0,34	0,69	23,34	0,34	23,35	-27,71	-5,75	8,89
	②	0,49	0,98	44,91	0,49	44,92	-86,91	-55,59	-34,71
	③	—	—	—	—	—	—	—	—
G ≅ VII	①	0,36	0,71	25,58	0,36	25,59	-23,17	6,67	26,56
	②	0,49	0,98	48,22	0,49	48,22	-104,12	-64,52	-38,12
	③	—	—	—	—	—	—	—	—

$$M^2 \text{ DE ENCOFRADO} = X_1 H + (X_2 C + X_3)$$

GRADO SISMICO	A			7,00	10,00	12,00
	H	X ₁	X ₂	X ₃	X ₃	X ₃
G ≅ VI	①	10,42	10,42	-2,89	4,31	9,11
	②	14,90	14,90	-1,19	7,51	13,31
	③	—	—	—	—	—
G ≅ VII	①	10,81	10,81	-4,78	3,02	8,22
	②	14,89	14,89	-6,06	2,94	8,94
	③	—	—	—	—	—

$$M^3 \text{ DE EXCAVACION} = X_1 H^2 + (X_2 C + X_3) H + (X_4 C^2 + X_5 C + X_6)$$

GRADO SISMICO	A						7,00	10,00	12,00
	H	X ₁	X ₂	X ₃	X ₄	X ₅	X ₆	X ₆	X ₆
G ≅ VI	①	0,64	1,28	50,79	0,64	50,79	-47,80	-0,42	31,17
	②	0,78	1,57	83,28	0,78	83,27	-120,62	-59,04	-17,99
	③	—	—	—	—	—	—	—	—
G ≅ VII	①	0,65	1,30	54,44	0,65	54,44	-42,04	18,79	59,35
	②	0,78	1,57	88,54	0,78	88,54	-149,58	-74,19	-23,92
	③	—	—	—	—	—	—	—	—

$$M^3 \text{ DE HORMIGON DE BASE} = 0,027 H^2 + (X_1 C + X_2) H + (X_3 C^2 + X_4 C + X_5)$$

GRADO SISMICO	A						7,00	10,00	12,00
	H	X ₁	X ₂	X ₃	X ₄	X ₅	X ₅	X ₅	
G ≅ VI	①	0,05	1,79	0,02	1,79	-1,56	0,27	1,49	
	②	0,05	2,42	0,02	2,42	-2,48	-0,32	1,12	
	③	—	—	—	—	—	—	—	
G ≅ VII	①	0,05	1,89	0,02	1,89	-1,36	0,94	2,47	
	②	0,05	2,60	0,02	2,60	-3,22	-0,58	1,18	
	③	—	—	—	—	—	—	—	

$$KG \text{ DE ACERO} = X_1 H^2 + (X_2 C + X_3) H + (X_4 C^2 + X_5 C + X_6)$$

GRADO SISMICO	A						7,00	10,00	12,00				
	H	X ₁	X ₂	X ₃	X ₃	X ₃	X ₄	X ₅	X ₅	X ₅	X ₆	X ₆	X ₆
G ≅ VI	①	11,22	22,44	1179,45	1263,79	1414,12	11,22	1139,40	1223,70	1374,10	-1059,80	-922,67	-1119,80
	②	14,38	28,76	1959,39	2059,09	2232,53	14,38	1907,70	2007,50	2180,90	-2143,30	-1856,20	-2018,20
	③	—	—	—	—	—	—	—	—	—	—	—	—
G ≅ VII	①	11,22	22,44	1233,30	1386,14	1554,55	11,22	1192,20	1345,00	1513,50	-468,29	-413,10	-581,18
	②	15,16	30,33	2173,81	2349,39	2535,55	15,16	2122,20	2297,80	2483,90	-2772,60	-2566,40	-2669,90
	③	—	—	—	—	—	—	—	—	—	—	—	—

NOTAS: 1.- LAS ALTURAS DE ESTRIBO SON 2.- PARA DIMENSION C VER PLANO 2.13

- ① 4,00 < H ≅ 5,75
- ② 5,75 < H ≅ 7,00
- ③ 7,00 < H ≅ 8,00

MEDICION DE ZAPATAS
TRAMOS DE LUZ $18,40 < L \leq 22,00$ m
TENSION ADMISIBLE DEL TERRENO $\sigma \cong 5,00$ kp/cm²

$$M^3 \text{ DE HORMIGON} = X_1 H^2 + (X_2 C + X_3) H + (X_4 C^2 + X_5 C + X_6)$$

GRADO SISMICO	A						7,00	10,00	12,00
	H	X ₁	X ₂	X ₃	X ₄	X ₅	X ₆	X ₆	X ₆
G ≅ VI	①	0,36	0,71	21,42	0,36	21,42	-29,74	-12,28	-0,64
	②	0,46	0,93	33,61	0,46	33,61	-52,43	-26,56	-9,31
	③	0,54	1,09	44,61	0,54	44,61	-70,86	-36,47	-13,55
G ≅ VII	①	0,36	0,71	22,91	0,36	22,81	-28,49	-5,81	9,31
	②	0,46	0,93	35,42	0,46	35,42	-52,74	-20,34	1,26
	③	0,54	1,09	47,53	0,54	47,53	-77,38	-35,38	-7,38

$$M^2 \text{ DE ENCOFRADO} = X_1 H + (X_2 C + X_3)$$

GRADO SISMICO	A			7,00	10,00	12,00
	H	X ₁	X ₂	X ₃	X ₃	X ₃
G ≅ VI	①	10,83	10,83	-3,77	3,43	8,23
	②	14,06	14,06	-2,99	6,01	12,01
	③	16,47	16,47	-1,16	9,34	16,34
G ≅ VII	①	10,83	10,83	-5,90	1,30	6,10
	②	14,06	14,06	-5,59	3,41	9,41
	③	16,47	16,47	-4,17	6,33	13,33

$$M^3 \text{ DE EXCAVACION} = X_1 H^2 + (X_2 C + X_3) H + (X_4 C^2 + X_5 C + X_6)$$

GRADO SISMICO	A						7,00	10,00	12,00
	H	X ₁	X ₂	X ₃	X ₄	X ₅	X ₆	X ₆	X ₆
G ≅ VI	①	0,65	1,30	46,89	0,65	46,89	-50,88	-12,12	13,71
	②	0,76	1,52	65,60	0,76	65,59	-79,15	-27,55	6,86
	③	0,84	1,68	81,81	0,84	81,81	-100,37	-36,24	6,51
G ≅ VII	①	0,65	1,30	49,42	0,65	49,42	-47,88	0,88	33,39
	②	0,76	1,52	68,54	0,76	68,54	-78,45	-15,53	26,42
	③	0,84	1,68	86,31	0,84	86,30	-109,36	-32,84	18,17

$$M^3 \text{ DE HORMIGON DE BASE} = 0,027 H^2 + (X_1 C + X_2) H + (X_3 C^2 + X_4 C + X_5)$$

GRADO SISMICO	A					7,00	10,00	12,00
	H	X ₁	X ₂	X ₃	X ₄	X ₅	X ₅	X ₅
G ≅ VI	①	0,05	1,58	0,02	1,58	-1,57	-0,12	0,85
	②	0,05	1,92	0,02	1,92	-1,97	-0,24	0,91
	③	0,05	2,17	0,02	2,17	-2,21	-0,24	1,07
G ≅ VII	①	0,05	1,69	0,02	1,68	-1,26	0,63	1,89
	②	0,05	2,02	0,02	2,02	-1,67	0,49	1,93
	③	0,05	2,32	0,02	2,31	-2,18	0,22	1,82

$$KG \text{ DE ACERO} = X_1 H^2 + (X_2 C + X_3) H + (X_4 C^2 + X_5 C + X_6)$$

GRADO SISMICO	A			7,00	10,00	12,00		7,00	10,00	12,00	7,00	10,00	12,00
	H	X ₁	X ₂	X ₃	X ₃	X ₃	X ₄	X ₅	X ₅	X ₅	X ₆	X ₆	X ₆
G ≅ VI	①	11,22	22,44	1107,26	1193,41	1349,70	11,22	1066,20	1152,30	1308,60	-1743,70	-1445,80	-2553,30
	②	14,38	28,76	1652,43	1746,92	1913,74	14,38	1565,10	1657,40	1806,40	-1050,30	-61,04	265,91
	③	17,53	35,07	2230,12	2331,85	2510,13	17,53	2135,20	2231,80	2391,10	-1460,10	-193,76	354,78
G ≅ VII	①	11,22	22,44	1147,72	1301,26	1469,37	11,22	1106,60	1260,20	1428,30	-127,40	-17,04	-142,03
	②	14,38	28,76	1710,48	1881,23	2063,97	14,38	1661,00	1831,70	2014,50	-838,12	-568,61	-622,17
	③	17,53	35,07	2326,62	2510,10	2703,89	17,53	2270,80	2454,30	2648,10	-711,73	-70,79	150,99

NOTAS: 1- LAS ALTURAS DE ESTRIBO SON 2-PARA DIMENSION C VER PLANO 2 13

- ① 4,00 < H ≤ 5,75
- ② 5,75 < H ≤ 7,00
- ③ 7,00 < H ≤ 8,00

MEDICION DE ZAPATAS
TRAMOS DE LUZ $18,40 < L \leq 22,00$ m
TENSION ADMISIBLE DEL TERRENO $\sigma \cong 7,00$ kp/cm²

M^3 DE HORMIGON = $X_1 H^2 + (X_2 C + X_3) H + (X_4 C^2 + X_5 C + X_6)$

GRADO SISMICO	A						7,00	10,00	12,00
	H	X ₁	X ₂	X ₃	X ₄	X ₅	X ₆	X ₆	X ₆
G ≤ VI	①	0,33	0,66	19,43	0,33	19,43	-23,99	-9,05	0,91
	②	0,44	0,87	29,86	0,44	29,86	-41,47	-19,42	-4,72
	③	0,54	1,09	41,95	0,54	41,96	-61,98	-32,01	-12,03
G = VII	①	0,33	0,66	20,52	0,33	20,50	-22,51	-3,43	9,09
	②	0,44	0,87	31,63	0,44	31,64	-43,66	-16,88	0,97
	③	0,54	1,09	44,55	0,54	44,55	-66,54	-30,36	-6,24

M^2 DE ENCOFRADO = $X_1 H + (X_2 C + X_3)$

GRADO SISMICO	A			7,00	10,00	12,00
	H	X ₁	X ₂	X ₃	X ₃	X ₃
G ≤ VI	①	10,01	10,01	-0,74	6,46	11,26
	②	13,23	13,23	-0,44	8,56	14,56
	③	16,46	16,46	1,18	11,98	19,18
G = VII	①	10,01	10,01	-2,44	4,76	9,56
	②	13,23	13,23	-2,48	6,52	12,52
	③	16,46	16,46	-1,09	9,71	16,91

M^3 DE EXCAVACION = $X_1 H^2 + (X_2 C + X_3) H + (X_4 C^2 + X_5 C + X_6)$

GRADO SISMICO	A						7,00	10,00	12,00
	H	X ₁	X ₂	X ₃	X ₄	X ₅	X ₆	X ₆	X ₆
G ≤ VI	①	0,62	1,25	43,90	0,62	43,90	-43,82	-9,90	12,72
	②	0,73	1,46	59,88	0,73	59,87	-64,97	-19,99	9,99
	③	0,84	1,68	77,73	0,84	77,73	-88,20	-31,51	6,29
G = VII	①	0,62	1,25	45,95	0,62	45,95	-41,68	0,17	28,08
	②	0,73	1,46	62,83	0,73	62,82	-68,81	-15,64	19,81
	③	0,84	1,68	81,72	0,84	81,72	-94,97	-28,28	16,19

M^3 DE HORMIGON DE BASE = $0,027 H^2 + (X_1 C + X_2) H + (X_3 C^2 + X_4 C + X_5)$

GRADO SISMICO	A					7,00	10,00	12,00
	H	X ₁	X ₂	X ₃	X ₄	X ₅	X ₅	X ₅
G ≤ VI	①	0,05	1,55	0,02	1,55	-1,73	-0,48	0,35
	②	0,05	1,81	0,02	1,80	-1,97	-0,50	0,48
	③	0,05	2,04	0,02	2,04	-2,16	-0,50	0,61
G = VII	①	0,05	1,64	0,02	1,64	-1,55	0,04	1,10
	②	0,05	1,91	0,02	1,91	-1,97	-0,18	1,01
	③	0,05	2,17	0,02	2,17	-2,17	-0,16	1,18

KG DE ACERO = $X_1 H^2 + (X_2 C + X_3) H + (X_4 C^2 + X_5 C + X_6)$

GRADO SISMICO	A						7,00	10,00	12,00	7,00	10,00	12,00	
	H	X ₁	X ₂	X ₃	X ₃	X ₃	X ₄	X ₅	X ₅	X ₅	X ₆	X ₆	X ₆
G ≤ VI	①	11,22	22,44	1066,01	1148,87	1298,17	11,22	1027,00	1109,90	1259,20	-1966,20	-1810,50	-2991,40
	②	14,38	28,76	1562,50	1654,58	1817,58	14,38	1478,40	1568,60	1714,20	-1406,60	-648,20	-467,03
	③	17,53	35,07	2144,60	2246,33	2424,61	17,53	2047,70	2146,30	2305,60	-1317,30	-221,97	214,18
G = VII	①	11,22	22,44	1102,77	1253,27	1418,09	11,22	1063,80	1214,30	1379,10	-792,95	-1257,90	-1797,60
	②	14,38	28,76	1624,88	1796,19	1975,92	14,38	1577,50	1748,80	1928,50	-1851,30	-2311,20	-2823,50
	③	17,53	35,07	2228,35	2409,72	2604,44	17,53	2131,40	2309,70	2427,90	-313,09	987,33	1664,00

NOTAS: 1.- LAS ALTURAS DE ESTRIBO SON 2.- PARA DIMENSION C VER PLANO 2.13

- ① 4,00 < H ≤ 5,75
- ② 5,75 < H ≤ 7,00
- ③ 7,00 < H ≤ 8,00

MEDICION DE ZAPATAS

TRAMOS DE LUZ $22,00 < L \leq 34,00$ m

TENSION ADMISIBLE DEL TERRENO $\sigma \geq 3,00$ kp/cm²

$$M^3 \text{ DE HORMIGON} = X_1 H^2 + (X_2 C + X_3) H + (X_4 C^2 + X_5 C + X_6)$$

GRADO SISMICO	A						7,00	10,00	12,00
	H	X ₁	X ₂	X ₃	X ₄	X ₅	X ₆	X ₆	X ₆
G ≤ VI	①	0,34	0,69	23,21	0,34	23,21	- 3,18	27,27	47,57
	②	0,49	0,98	44,79	0,49	44,79	-63,87	-25,23	0,53
	③	—	—	—	—	—	—	—	—
G = VII	①	0,36	0,71	25,42	0,36	25,42	8,02	48,07	74,77
	②	—	—	—	—	—	—	—	—
	③	—	—	—	—	—	—	—	—

$$M^2 \text{ DE ENCOFRADO} = X_1 H + (X_2 C + X_3)$$

GRADO SISMICO	A			7,00	10,00	12,00
	H	X ₁	X ₂	X ₃	X ₃	X ₃
G ≤ VI	①	10,40	10,40	1,57	9,97	15,57
	②	14,86	14,86	0,44	10,04	16,44
	③	—	—	—	—	—
G = VII	①	10,80	10,00	1,27	10,27	16,27
	②	—	—	—	—	—
	③	—	—	—	—	—

$$M^3 \text{ DE EXCAVACION} = X_1 H^2 + (X_2 C + X_3) H + (X_4 C^2 + X_5 C + X_6)$$

GRADO SISMICO	A						7,00	10,00	12,00
	H	X ₁	X ₂	X ₃	X ₄	X ₅	X ₆	X ₆	X ₆
G ≤ VI	①	0,64	1,28	50,52	0,64	50,51	- 12,64	47,99	88,40
	②	0,78	1,57	83,06	0,78	83,06	-88,11	-15,62	32,71
	③	—	—	—	—	—	—	—	—
G = VII	①	0,65	1,30	54,13	0,65	54,12	0,97	77,15	127,93
	②	—	—	—	—	—	—	—	—
	③	—	—	—	—	—	—	—	—

$$M^3 \text{ DE HORMIGON DE BASE} = 0,027 H^2 + (X_1 C + X_2) H + (X_3 C^2 + X_4 C + X_5)$$

GRADO SISMICO	A					7,00	10,00	12,00
	H	X ₁	X ₂	X ₃	X ₄	X ₅	X ₅	X ₅
G ≤ VI	①	0,05	1,78	0,02	1,78	- 0,93	1,25	2,70
	②	0,05	2,42	0,02	2,42	- 1,90	0,51	2,12
	③	—	—	—	—	—	—	—
G = VII	①	0,05	1,88	0,02	1,88	- 0,68	1,99	3,77
	②	—	—	—	—	—	—	—
	③	—	—	—	—	—	—	—

$$KG \text{ DE ACERO} = X_1 H^2 + (X_2 C + X_3) H + (X_4 C^2 + X_5 C + X_6)$$

GRADO SISMICO	A						7,00	10,00	12,00	7,00	10,00	12,00	
	H	X ₁	X ₂	X ₃	X ₃	X ₃	X ₄	X ₅	X ₅	X ₅	X ₆	X ₆	X ₆
G ≤ VI	①	11,22	22,44	1222,84	1339,85	1438,42	11,22	1182,80	1299,80	1398,40	-578,20	-649,05	-552,98
	②	14,38	28,76	2007,07	2142,60	2277,69	14,38	1955,50	2091,00	2226,10	-122,51	299,41	640,13
	③	—	—	—	—	—	—	—	—	—	—	—	—
G = VII	①	11,22	22,44	1276,44	1462,34	1580,32	11,22	1235,40	1421,30	1539,20	182,50	- 30,21	113,75
	②	—	—	—	—	—	—	—	—	—	—	—	—
	③	—	—	—	—	—	—	—	—	—	—	—	—

NOTAS: 1- LAS ALTURAS DE ESTRIBO SON 2- PARA DIMENSION C VER PLANO 2.13

① 4,00 < H ≤ 5,75

② 5,75 < H ≤ 7,00

③ 7,00 < H ≤ 8,00

MEDICION DE ZAPATAS
TRAMOS DE LUZ $22,00 < L \leq 34,00$ m
TENSION ADMISIBLE DEL TERRENO $\sigma \cong 5,00$ kp/cm²

M^3 DE HORMIGON = $X_1 H^2 + (X_2 C + X_3) H + (X_4 C^2 + X_5 C + X_6)$

GRADO SISMICO	A						7,00	10,00	12,00
	H	X ₁	X ₂	X ₃	X ₄	X ₅	X ₆	X ₆	X ₆
G ≤ VI	①	0,36	0,71	21,38	0,36	21,38	-16,46	4,96	19,24
	②	0,46	0,93	33,56	0,46	33,56	-35,09	-4,23	16,34
	③	0,54	1,09	44,55	0,54	44,55	-52,03	-12,25	14,27
G = VII	①	0,36	0,71	22,73	0,36	22,73	-10,11	18,45	37,49
	②	0,46	0,93	35,32	0,46	35,33	-31,41	7,60	33,61
	③	0,54	1,09	47,42	0,54	47,42	-53,53	-4,10	28,86

M^2 DE ENCOFRADO = $X_1 H + (X_2 C + X_3)$

GRADO SISMICO	A			7,00	10,00	12,00
	H	X ₁	X ₂	X ₃	X ₃	X ₃
G ≤ VI	①	10,80	10,80	-0,04	8,36	13,96
	②	14,01	14,01	-0,11	10,09	16,89
	③	16,42	16,42	1,43	13,13	20,93
G = VII	①	10,80	10,80	-2,26	6,14	11,74
	②	14,01	14,01	-3,06	7,14	13,94
	③	16,42	16,42	-1,93	9,77	17,57

M^3 DE EXCAVACION = $X_1 H^2 + (X_2 C + X_3) H + (X_4 C^2 + X_5 C + X_6)$

GRADO SISMICO	A						7,00	10,00	12,00
	H	X ₁	X ₂	X ₃	X ₄	X ₅	X ₆	X ₆	X ₆
G ≤ VI	①	0,65	1,30	46,80	0,65	46,80	-32,54	11,96	41,63
	②	0,76	1,52	65,50	0,76	65,49	-55,43	3,23	42,34
	③	0,84	1,68	81,70	0,84	81,70	-75,55	-4,03	43,65
G = VII	①	0,65	1,30	49,25	0,65	49,25	-23,59	33,66	71,82
	②	0,76	1,52	68,37	0,76	68,36	-51,02	21,08	69,14
	③	0,84	1,68	86,11	0,84	86,11	-79,28	7,34	65,09

M^3 DE HORMIGON DE BASE = $0,027 H^2 + (X_1 C + X_2) H + (X_3 C^2 + X_4 C + X_5)$

GRADO SISMICO	A					7,00	10,00	12,00
	H	X ₁	X ₂	X ₃	X ₄	X ₅	X ₅	X ₅
G ≤ VI	①	0,05	1,58	0,02	1,58	-1,45	0,08	1,10
	②	0,05	1,91	0,02	1,91	-1,79	0,02	1,23
	③	0,05	2,17	0,02	2,17	-2,11	-0,07	1,29
G = VII	①	0,05	1,68	0,02	1,68	-1,06	0,98	2,34
	②	0,05	2,02	0,02	2,01	-1,51	0,78	2,31
	③	0,05	2,31	0,02	2,31	-2,05	0,48	2,17

KG DE ACERO = $X_1 H^2 + (X_2 C + X_3) H + (X_4 C^2 + X_5 C + X_6)$

GRADO SISMICO	A						7,00	10,00	12,00	7,00	10,00	12,00	7,00	10,00	12,00
	H	X ₁	X ₂	X ₃	X ₃	X ₃	X ₄	X ₅	X ₅	X ₅	X ₆	X ₆	X ₆	X ₆	X ₆
G ≤ VI	①	11,22	22,44	1150,46	1269,38	1369,29	11,22	1109,40	1228,30	1328,20	-2210,80	-1985,30	-2503,70		
	②	14,38	28,76	1701,79	1832,96	1963,10	14,38	1614,50	1725,70	1838,00	-305,11	840,02	1463,40		
	③	17,53	35,07	2281,60	2421,87	2561,61	17,53	2184,70	2302,90	2423,60	-9,38	1573,20	2537,90		
G = VII	①	11,22	22,44	1193,78	1380,21	1498,28	11,22	1152,70	1339,10	1457,20	126,31	-37,28	87,91		
	②	14,38	28,76	1756,62	1962,56	2091,61	14,38	1707,10	1913,00	2042,10	392,33	627,62	1022,80		
	③	17,53	35,07	2374,77	2595,20	2732,48	17,53	2318,90	2539,40	2676,60	744,69	1374,00	2096,50		

NOTAS: 1.- LAS ALTURAS DE ESTRIBO SON 2.- PARA DIMENSION C VER PLANO 2.13

- ① 4,00 < H ≤ 5,75
- ② 5,75 < H ≤ 7,00
- ③ 7,00 < H ≤ 8,00

MEDICION DE ZAPATAS

TRAMOS DE LUZ $22,00 < L \leq 34,00m$

TENSION ADMISIBLE DEL TERRENO $\sigma \geq 7,00 \text{ kp/cm}^2$

$$M^3 \text{ DE HORMIGON} = X_1 H^2 + (X_2 C + X_3) H + (X_4 C^2 + X_5 C + X_6)$$

GRADO SISMICO	A						7,00	10,00	12,00
	H	X ₁	X ₂	X ₃	X ₄	X ₅	X ₆	X ₆	X ₆
G ≤ VI	①	0,33	0,66	19,37	0,33	19,37	-12,05	6,85	19,45
	②	0,44	0,87	29,80	0,44	29,80	-31,10	-5,36	11,80
	③	0,54	1,09	41,87	0,54	41,88	-46,74	-11,64	11,76
G = VII	①	0,33	0,66	20,46	0,33	20,47	-7,92	15,81	31,63
	②	0,44	0,87	31,56	0,44	31,56	-31,03	0,16	20,95
	③	0,54	1,09	44,45	0,54	44,46	-47,87	-5,57	22,63

$$M^2 \text{ DE ENCOFRADO} = X_1 H + (X_2 C + X_3)$$

GRADO SISMICO	A				7,00	10,00	12,00
	H	X ₁	X ₂	X ₃	X ₃	X ₃	
G ≤ VI	①	10,00	10,00	4,04	12,44	18,04	
	②	13,20	13,20	0,85	10,75	17,35	
	③	16,41	16,41	2,94	14,94	22,94	
G = VII	①	10,00	10,00	2,79	11,19	16,79	
	②	13,20	13,20	-1,13	8,77	15,37	
	③	16,41	16,41	0,80	12,80	20,80	

$$M^3 \text{ DE EXCAVACION} = X_1 H^2 + (X_2 C + X_3) H + (X_4 C^2 + X_5 C + X_6)$$

GRADO SISMICO	A						7,00	10,00	12,00
	H	X ₁	X ₂	X ₃	X ₄	X ₅	X ₆	X ₆	X ₆
G ≤ VI	①	0,62	1,25	43,77	0,62	43,77	-27,32	12,68	39,34
	②	0,73	1,46	59,75	0,73	59,74	-51,15	-0,69	32,95
	③	0,84	1,68	77,58	0,84	77,58	-66,15	-4,13	38,54
G = VII	①	0,62	1,25	45,82	0,62	45,82	-22,37	26,26	58,67
	②	0,73	1,46	62,62	0,73	62,68	-52,54	6,99	46,68
	③	0,84	1,68	81,55	0,84	81,54	-71,18	3,99	54,10

$$M^3 \text{ DE HORMIGON DE BASE} = 0,027 H^2 + (X_1 C + X_2) H + (X_3 C^2 + X_4 C + X_5)$$

GRADO SISMICO	A						7,00	10,00	12,00
	H	X ₁	X ₂	X ₃	X ₄	X ₅	X ₅	X ₅	
G ≤ VI	①	0,05	1,55	0,02	1,54	-1,61	-0,26	0,64	
	②	0,05	1,80	0,02	1,80	-1,89	-0,33	0,71	
	③	0,05	2,04	0,02	2,04	-2,11	-0,35	0,82	
G = VII	①	0,05	1,63	0,02	1,63	-1,44	0,25	1,38	
	②	0,05	1,91	0,02	1,91	-1,89	0,00	1,26	
	③	0,05	2,17	0,02	2,16	-2,11	0,00	1,41	

$$KG \text{ DE ACERO} = X_1 H^2 + (X_2 C + X_3) H + (X_4 C^2 + X_5 C + X_6)$$

GRADO SISMICO	A						7,00	10,00	12,00	7,00	10,00	12,00	
	H	X ₁	X ₂	X ₃	X ₃	X ₃	X ₄	X ₅	X ₅	X ₅	X ₆	X ₆	X ₆
G ≤ VI	①	11,22	22,44	1106,51	1222,14	1316,92	11,22	1067,50	1183,22	1278,00	-2217,00	-2064,60	-2619,80
	②	14,38	28,76	1610,55	1738,70	1865,63	14,38	1526,40	1635,30	1744,80	-448,10	538,69	1060,20
	③	17,53	35,07	2195,56	2335,83	2475,57	17,53	2098,70	2216,80	2337,60	-656,02	595,93	1340,50
G = VII	①	11,22	22,44	1143,27	1319,70	1436,40	11,22	1104,30	1280,70	1397,40	-1165,40	-1707,30	-1629,10
	②	14,38	28,76	1668,08	1869,01	1995,29	14,38	1620,70	1821,60	1947,90	-1291,50	-1549,30	-1210,60
	③	17,53	35,07	2278,42	2498,33	2635,50	17,53	2181,50	2379,30	2459,00	1232,60	2891,60	4088,90

NOTAS: 1.- LAS ALTURAS DE ESTRIBO SON 2.- PARA DIMENSION C VER PLANO 2.15

① 4,00 < H ≤ 5,75

② 5,75 < H ≤ 7,00

③ 7,00 < H ≤ 8,00

MEDICION DE ZAPATAS

TRAMOS DE LUZ $34,00 < L \leq 47,30$ m

TENSION ADMISIBLE DEL TERRENO $\sigma \cong 3,00$ kp/cm²

$$M^3 \text{ DE HORMIGON} = X_1 H^2 + (X_2 C + X_3) H + (X_4 C^2 + X_5 C + X_6)$$

GRADO SISMICO	A						7,00	10,00	12,00
	H	X ₁	X ₂	X ₃	X ₄	X ₅	X ₆	X ₆	X ₆
G ≤ VI	①	0,34	0,69	23,02	0,34	23,03	21,56	61,32	87,82
	②	0,49	0,98	44,53	0,49	44,54	-48,63	2,06	33,85
	③	—	—	—	—	—	—	—	—
G = VII	①	0,36	0,71	25,31	0,36	25,32	39,01	88,27	121,10
	②	—	—	—	—	—	—	—	—
	③	—	—	—	—	—	—	—	—

$$M^2 \text{ DE ENCOFRADO} = X_1 H + (X_2 C + X_3)$$

GRADO SISMICO	A				7,00	10,00	12,00
	H	X ₁	X ₂	X ₃	X ₃	X ₃	X ₃
G ≤ VI	①	10,40	10,40	5,98	15,28	21,48	—
	②	14,83	14,83	-1,00	9,20	16,00	—
	③	—	—	—	—	—	—
G = VII	①	10,80	10,80	8,00	17,90	24,50	—
	②	—	—	—	—	—	—
	③	—	—	—	—	—	—

$$M^3 \text{ DE EXCAVACION} = X_1 H^2 + (X_2 C + X_3) H + (X_4 C^2 + X_5 C + X_6)$$

GRADO SISMICO	A						7,00	10,00	12,00
	H	X ₁	X ₂	X ₃	X ₄	X ₅	X ₆	X ₆	X ₆
G ≤ VI	①	0,64	1,28	50,16	0,64	50,16	21,24	96,23	146,23
	②	0,78	1,57	82,64	0,78	82,63	-63,99	22,39	79,99
	③	—	—	—	—	—	—	—	—
G = VII	①	0,65	1,30	53,91	0,65	53,91	44,70	134,35	194,11
	②	—	—	—	—	—	—	—	—
	③	—	—	—	—	—	—	—	—

$$M^3 \text{ DE HORMIGON DE BASE} = 0,027 H^2 + (X_1 C + X_2) H + (X_3 C^2 + X_4 C + X_5)$$

GRADO SISMICO	A						7,00	10,00	12,00
	H	X ₁	X ₂	X ₃	X ₄	X ₅	X ₅	X ₅	
G ≤ VI	①	0,05	1,77	0,02	1,77	-0,35	2,21	3,92	
	②	0,05	2,40	0,02	2,40	-1,39	1,42	3,29	
	③	—	—	—	—	—	—	—	
G = VII	①	0,05	1,87	0,02	1,87	0,06	3,04	5,03	
	②	—	—	—	—	—	—	—	
	③	—	—	—	—	—	—	—	

$$KG \text{ DE ACERO} = X_1 H^2 + (X_2 C + X_3) H + (X_4 C^2 + X_5 C + X_6)$$

GRADO SISMICO	A						7,00	10,00	12,00				7,00	10,00	12,00	7,00	10,00	12,00	
	H	X ₁	X ₂	X ₃	X ₃	X ₃	X ₄	X ₅	X ₅	X ₅	X ₆	X ₆	X ₆	X ₆	X ₆	X ₆	X ₆	X ₆	
G ≤ VI	①	11,22	22,44	1210,60	1326,81	1440,77	11,22	1170,60	1286,80	1400,70	-470,38	-532,48	-456,40	—	—	—	—	—	—
	②	14,38	28,76	1998,24	2133,24	2267,63	14,38	1946,60	2081,60	2216,00	-2554,70	-2655,90	-2638,30	—	—	—	—	—	—
	③	—	—	—	—	—	—	—	—	—	—	—	—	—	—	—	—	—	—
G = VII	①	11,22	22,44	1266,09	1451,20	1569,05	11,22	1225,00	1410,10	1528,00	2375,10	2671,20	3165,10	—	—	—	—	—	—
	②	—	—	—	—	—	—	—	—	—	—	—	—	—	—	—	—	—	—
	③	—	—	—	—	—	—	—	—	—	—	—	—	—	—	—	—	—	—

NOTAS: 1.- LAS ALTURAS DE ESTRIBO SON 2.- PARA DIMENSION C VER PLANO 2.13

- ① 4,00 < H ≤ 5,75
- ② 5,75 < H ≤ 7,00
- ③ 7,00 < H ≤ 8,00

MEDICION DE ZAPATAS

TRAMOS DE LUZ $34,00 < L \leq 47,30$ m

TENSION ADMISIBLE DEL TERRENO $\sigma \cong 5,00$ kp/cm²

$$M^3 \text{ DE HORMIGON} = X_1 H^2 + (X_2 C + X_3) H + (X_4 C^2 + X_5 C + X_6)$$

GRADO SISMICO	A						7,00	10,00	12,00
	H	X ₁	X ₂	X ₃	X ₄	X ₅	X ₆	X ₆	X ₆
G ≤ VI	①	0,36	0,71	21,26	0,36	21,27	- 3,01	23,73	41,55
	②	0,46	0,93	33,53	0,46	33,53	-26,74	6,74	29,06
	③	0,54	1,09	44,51	0,54	44,51	-38,08	5,71	34,90
G = VII	①	0,36	0,71	22,69	0,36	22,69	3,99	36,77	58,62
	②	0,46	0,93	35,27	0,46	35,27	-20,23	22,43	50,87
	③	0,54	1,09	47,37	0,54	47,37	-35,46	19,04	55,37

$$M^2 \text{ DE ENCOFRADO} = X_1 H + (X_2 C + X_3)$$

GRADO SISMICO	A			7,00	10,00	12,00
	H	X ₁	X ₂	X ₃	X ₃	X ₃
G ≤ VI	①	10,80	10,80	3,53	12,83	19,03
	②	14,00	14,00	2,09	12,89	20,09
	③	16,40	16,40	4,50	17,10	25,50
G = VII	①	10,80	10,80	2,86	12,16	18,36
	②	14,00	14,00	-0,84	9,96	17,16
	③	16,40	16,40	1,45	14,05	22,45

$$M^3 \text{ DE EXCAVACION} = X_1 H^2 + (X_2 C + X_3) H + (X_4 C^2 + X_5 C + X_6)$$

GRADO SISMICO	A						7,00	10,00	12,00
	H	X ₁	X ₂	X ₃	X ₄	X ₅	X ₆	X ₆	X ₆
G ≤ VI	①	0,65	1,30	46,57	0,65	46,57	- 14,55	38,18	73,34
	②	0,76	1,52	65,43	0,76	65,42	-44,50	17,84	59,41
	③	0,84	1,68	81,62	0,84	81,61	- 57,39	19,57	70,87
G = VII	①	0,65	1,30	49,16	0,65	49,15	- 5,34	57,73	99,78
	②	0,76	1,52	68,26	0,76	68,26	-36,94	40,20	91,62
	③	0,84	1,68	86,01	0,84	86,00	- 55,54	36,74	98,92

$$M^3 \text{ DE HORMIGON DE BASE} = 0,027 H^2 + (X_1 C + X_2) H + (X_3 C^2 + X_4 C + X_5)$$

GRADO SISMICO	A						7,00	10,00	12,00
	H	X ₁	X ₂	X ₃	X ₄	X ₅	X ₅	X ₅	
G ≤ VI	①	0,05	1,57	0,02	1,57	-1,23	0,49	1,64	
	②	0,05	1,91	0,02	1,91	-1,76	0,10	1,34	
	③	0,05	2,17	0,02	2,17	-2,08	0,00	1,39	
G = VII	①	0,05	1,68	0,02	1,68	-0,98	1,13	2,54	
	②	0,05	2,01	0,02	2,01	-1,46	0,91	2,49	
	③	0,05	2,31	0,02	2,31	-2,02	0,57	2,30	

$$KG \text{ DE ACERO} = X_1 H^2 + (X_2 C + X_3) H + (X_4 C^2 + X_5 C + X_6)$$

GRADO SISMICO	A						7,00	10,00	12,00	7,00	10,00	12,00	7,00	10,00	12,00
	H	X ₁	X ₂	X ₃	X ₃	X ₃	X ₄	X ₅	X ₅	X ₅	X ₆	X ₆	X ₆	X ₆	X ₆
G ≤ VI	①	11,22	22,44	1137,86	1256,40	1369,85	11,22	1096,80	1215,30	1328,80	-1000,40	-385,02	-718,48		
	②	14,38	28,76	1700,53	1831,71	1961,84	14,38	1613,20	1724,40	1836,70	378,95	1702,70	2441,70		
	③	17,53	35,07	2279,96	2420,23	2559,97	17,53	2183,10	2301,20	2422,00	130,40	1877,90	2887,50		
G = VII	①	11,22	22,44	1186,62	1372,25	1490,19	11,22	1145,50	1331,20	1449,10	1041,40	1114,40	1396,80		
	②	14,38	28,76	1753,55	1958,96	2087,92	14,38	1704,01	1909,40	2038,40	1240,60	1658,40	2176,40		
	③	17,53	35,07	2371,04	2590,68	2727,81	17,53	2315,20	2534,80	2672,00	2344,00	3422,60	4379,90		

NOTAS: 1.- LAS ALTURAS DE ESTRIBO SON 2.- PARA DIMENSION C VER PLANO 2 13

- ① 4,00 < H ≤ 5,75
- ② 5,75 < H ≤ 7,00
- ③ 7,00 < H ≤ 8,00

MEDICION DE ZAPATAS
TRAMOS DE LUZ $34,00 < L \leq 47,30$ m
TENSION ADMISIBLE DEL TERRENO $\sigma \geq 7,00$ kp/cm²

M^3 DE HORMIGON = $X_1 H^2 + (X_2 C + X_3) H + (X_4 C^2 + X_5 C + X_6)$

GRADO SISMICO	A						7,00	10,00	12,00
	H	X ₁	X ₂	X ₃	X ₄	X ₅	X ₆	X ₆	X ₆
G ≤ VI	①	0,33	0,66	19,34	0,33	19,34	- 2,50	19,35	33,92
	②	0,44	0,87	29,74	0,44	29,74	-19,93	9,50	29,12
	③	0,54	1,09	41,82	0,54	41,82	-38,30	- 0,19	25,22
G = VII	①	0,33	0,66	20,43	0,33	20,43	3,66	30,86	48,99
	②	0,44	0,87	31,51	0,44	31,51	-17,95	17,15	40,55
	③	0,54	1,09	44,41	0,54	44,42	-36,56	9,12	39,57

M^2 DE ENCOFRADO = $X_1 H + (X_2 C + X_3)$

GRADO SISMICO	A			7,00	10,00	12,00
	H	X ₁	X ₂	X ₃	X ₃	X ₃
G ≤ VI	①	10,00	10,00	8,55	17,85	24,05
	②	13,20	13,20	5,35	16,15	23,35
	③	16,40	16,40	4,79	17,39	25,79
G = VII	①	10,00	10,00	7,67	16,97	23,17
	②	13,20	13,20	3,97	14,74	21,94
	③	16,40	16,40	3,31	15,91	24,31

M^3 DE EXCAVACION = $X_1 H + (X_2 C + X_3) H + (X_4 C^2 + X_5 C + X_6)$

GRADO SISMICO	A						7,00	10,00	12,00
	H	X ₁	X ₂	X ₃	X ₄	X ₅	X ₆	X ₆	X ₆
G ≤ VI	①	0,62	1,25	43,69	0,62	43,69	- 14,14	30,24	59,83
	②	0,73	1,46	59,64	0,73	59,63	- 36,21	19,61	56,82
	③	0,83	1,68	77,48	0,84	77,48	-57,13	11,18	56,73
G = VII	①	0,62	1,25	45,74	0,62	45,74	- 6,99	46,53	82,22
	②	0,73	1,46	62,59	0,73	62,58	- 35,49	29,47	72,77
	③	0,84	1,68	81,47	0,84	81,47	-56,13	23,71	76,93

M^3 DE HORMIGON DE BASE = $0,027 H^2 + (X_1 C + X_2) H + (X_3 C^2 + X_4 C + X_5)$

GRADO SISMICO	A					7,00	10,00	12,00
	H	X ₁	X ₂	X ₃	X ₄	X ₅	X ₅	X ₅
G ≤ VI	①	0,05	1,54	0,02	1,54	- 1,54	- 0,13	0,81
	②	0,05	1,80	0,02	1,80	- 1,82	- 0,19	0,90
	③	0,05	2,04	0,02	2,03	- 2,06	- 0,25	0,96
G = VII	①	0,05	1,63	0,02	1,63	- 1,38	0,37	1,54
	②	0,05	1,91	0,02	1,90	- 1,84	0,11	1,41
	③	0,05	2,16	0,02	2,16	- 2,02	0,15	1,60

KG DE ACERO = $X_1 H^2 + (X_2 C + X_3) H + (X_4 C^2 + X_5 C + X_6)$

GRADO SISMICO	A						7,00	10,00	12,00	7,00	10,00	12,00	
	H	X ₁	X ₂	X ₃	X ₃	X ₃	X ₄	X ₅	X ₅	X ₅	X ₆	X ₆	X ₆
G ≤ VI	①	11,22	22,44	1096,86	1212,11	1320,42	11,22	1057,90	1173,10	1281,40	-1243,80	-811,10	-1256,40
	②	14,38	28,76	1608,49	1736,63	1863,56	14,38	1524,40	1633,20	1742,70	- 246,37	818,84	1389,10
	③	17,53	35,07	2193,59	2333,86	2473,60	17,53	2096,70	2214,80	2335,60	- 28,18	1516,50	2390,80
G = VII	①	11,22	22,44	1133,16	1304,07	1422,08	11,22	1094,20	1265,10	1383,10	- 431,07	-781,91	- 565,50
	②	14,38	28,76	1661,03	1856,43	1984,02	14,38	1613,60	1809,00	1936,60	- 539,61	-639,59	- 184,37
	③	17,53	35,07	2276,89	2496,79	2633,97	17,53	2180,01	2377,80	2457,40	1396,40	3220,10	4468,90

NOTAS: 1.- LAS ALTURAS DE ESTRIBO SON 2.- PARA DIMENSION C VER PLANO 2.13

- ① 4,00 < H ≤ 5,75
- ② 5,75 < H ≤ 7,00
- ③ 7,00 < H ≤ 8,00

MEDICION DE MUROS
TRAMOS DE LUZ $18,40 < L \leq 22,00$ m
GRADO SISMICO $\leq VII$

$$M^3 \text{ DE HORMIGON} = (X_1 C + X_2) H^2 + (X_3 C^2 + X_4 C + X_5) H + (X_6 C^3 + X_7 C^2 + X_8 C + X_9)$$

$$\text{INCREMENTO POR BARRERA SEMIRRIGIDA} = 0,28 C + 0,50$$

A	X ₁	X ₂	X ₃	X ₄	X ₅	X ₆	X ₇	X ₈	X ₉
7,00	0,13	-0,02	2,13	1,96	9,24	0,13	1,99	3,11	6,68
10,00	0,13	-0,02	2,13	1,96	12,84	0,13	1,99	4,38	6,73
12,00	0,13	-0,02	2,13	1,96	15,24	0,13	1,99	5,23	6,77

$$M^2 \text{ DE ENCOFRADO} = (X_1 C + X_2) H + (X_3 C^2 + X_4 C + X_5)$$

$$\text{INCREMENTO POR BARRERA SEMIRRIGIDA} = 1,40 C + 2,77$$

A	X ₁	X ₂	X ₃	X ₄	X ₅
7,00	8,00	16,92	8,00	15,69	29,02
10,00	8,00	22,92	8,00	21,69	29,26
12,00	8,00	26,92	8,00	25,69	29,42

$$\text{ML DE BARRERA} = 4 C + 7,11$$

$$\text{KG DE ACERO} = (X_1 C + X_2) H + (X_3 C^2 + X_4 C + X_5)$$

$$\text{INCREMENTO POR BARRERA SEMIRRIGIDA} = 10,66 C + 18,85$$

GRADO SISMICO	A	H	X ₁	X ₂	X ₃	X ₄	X ₅
G $\leq VI$	7,00	①	113,77	402,61	113,77	234,85	1278,40
		②	118,37	405,42	118,37	237,84	1278,51
		③	122,98	408,23	122,98	240,83	1278,62
	10,00	①	113,77	529,00	113,77	291,08	2649,92
		②	118,37	531,81	118,37	294,07	1650,03
		③	122,98	534,62	122,98	297,06	1650,14
	12,00	①	118,37	616,07	118,37	331,55	1897,72
		②	118,37	631,10	118,37	331,55	1985,05
		③	128,90	637,52	128,90	338,39	1985,30
G = VII	7,00	①	113,77	439,61	113,77	234,85	1277,29
		②	118,37	508,01	118,37	237,84	1275,43
		③	122,98	510,82	122,98	240,83	1275,55
	10,00	①	113,77	579,87	113,77	291,08	1648,39
		②	118,37	672,87	118,37	294,07	1645,80
		③	122,98	675,68	122,98	297,06	1645,91
	12,00	①	118,37	676,18	118,37	331,55	1895,91
		②	118,37	797,81	118,37	331,55	1980,04
		③	128,90	804,23	128,90	338,39	1980,30

INCREMENTO POR TOPES SISMICOS

$$M^3 \text{ DE HORMIGON} = X_1$$

$$M^2 \text{ DE ENCOFRADO} = X_2$$

$$\text{KG DE ACERO} = X_3$$

	VIGA	I	II	III	IV	V
X ₁	7,00	0,08	0,08	0,10	0,10	0,10
	10,00	0,08	0,10	0,10	0,10	0,10
	12,00	0,08	0,10	0,10	0,10	0,12
X ₂	7,00	0,84	0,84	1,00	1,00	1,00
	10,00	0,84	1,00	1,00	1,00	1,00
	12,00	0,84	1,00	1,00	1,00	1,15
X ₃	7,00	13,00	13,00	16,43	24,60	24,60
	10,00	13,00	16,43	24,60	24,60	25,38
	12,00	13,00	24,60	24,60	25,38	46,14

NOTAS:

1.- LAS ALTURAS DE ESTRIBO SON

① $4,00 < H \leq 5,75$

② $5,75 < H \leq 7,00$

③ $7,00 < H \leq 8,00$

2.- PARA DIMENSION C VER PLANO 2.13

MEDICION DE MUROS
TRAMOS DE LUZ $22,00 < L \leq 34,00$ m
GRADO SISMICO $\leq VII$

$$M^3 \text{ DE HORMIGON} = (X_1 C + X_2)H^2 + (X_3 C^2 + X_4 C + X_5)H + (X_6 C^3 + X_7 C^2 + X_8 C + X_9)$$

$$\text{INCREMENTO POR BARRERA SEMIRRIGIDA} = 0,28 C + 0,47$$

A	X ₁	X ₂	X ₃	X ₄	X ₅	X ₆	X ₇	X ₈	X ₉
7,00	0,13	-0,04	2,13	1,94	10,64	0,13	1,97	3,31	6,69
10,00	0,13	-0,04	2,13	1,94	14,84	0,13	1,97	4,73	6,75
12,00	0,13	-0,04	2,13	1,94	17,64	0,13	1,97	5,68	6,78

$$M^2 \text{ DE ENCOFRADO} = (X_1 C + X_2)H + (X_3 C^2 + X_4 C + X_5)$$

$$\text{INCREMENTO POR BARRERA SEMIRRIGIDA} = 1,40 C + 2,66$$

A	X ₁	X ₂	X ₃	X ₄	X ₅
7,00	8,00	16,52	8,00	14,99	29,00
10,00	8,00	22,52	8,00	20,99	29,24
12,00	8,00	26,52	8,00	24,99	29,40

$$ML \text{ DE BARRERA} = 4 C + 6,81$$

$$KG \text{ DE ACERO} = (X_1 C + X_2)H + (X_3 C^2 + X_4 C + X_5)$$

$$\text{INCREMENTO POR BARRERA SEMIRRIGIDA} = 10,66 C + 18,05$$

GRADO SISMICO	A	H	X ₁	X ₂	X ₃	X ₄	X ₅
G $\leq VI$	7,00	①	118,37	398,01	101,93	227,38	1319,69
		②	122,98	400,82	106,54	253,87	1320,74
		③	133,50	439,35	117,06	260,71	1321,00
	10,00	①	122,98	527,21	106,54	318,98	1709,25
		②	122,98	527,21	106,54	318,98	1709,25
		③	133,50	565,74	117,06	325,82	1709,51
	12,00	①	122,98	611,47	106,54	362,38	1968,27
		②	128,90	615,08	112,46	366,23	1968,41
		③	133,50	665,03	117,06	369,22	2055,85
G $\leq VII$	7,00	①	118,37	435,01	101,93	227,38	1318,58
		②	122,98	503,41	106,54	253,87	1317,66
		③	133,50	541,94	117,06	260,71	1317,92
	10,00	①	122,98	578,08	106,54	318,98	1707,73
		②	122,98	668,28	106,54	318,98	1705,02
		③	133,50	706,80	117,06	325,82	1705,28
	12,00	①	122,98	671,58	106,54	362,38	1966,46
		②	128,90	781,79	112,46	366,23	1963,41
		③	133,50	831,74	117,06	369,22	2050,85

NOTAS :

1.- PARA DIMENSION C VER PLANO 2.13

2.- LAS ALTURAS DE ESTRIBO SON :

① 4,00 < H \leq 5,75

② 5,75 < H \leq 7,00

③ 7,00 < H \leq 8,00

3.- PARA INCREMENTO POR TOPES SISMICOS
 VER PLANO 3.23

MEDICION DE MUROS
TRAMOS DE LUZ $34,00 < L \leq 47,30$ m
GRADO SISMICO $\leq VII$

$$M^3 \text{ DE HORMIGON} = (X_1 C + X_2) H^2 + (X_3 C^2 + X_4 C + X_5) H + (X_6 C^3 + X_7 C^2 + X_8 C + X_9)$$

$$\text{INCREMENTO POR BARRERA SEMIRRIGIDA} = 0,28 C + 0,46$$

A	X ₁	X ₂	X ₃	X ₄	X ₅	X ₆	X ₇	X ₈	X ₉
7,00	0,13	-0,05	2,13	1,92	11,69	0,13	1,96	3,56	6,70
10,00	0,13	-0,05	2,13	1,92	16,34	0,13	1,96	5,13	6,76
12,00	0,13	-0,05	2,13	1,92	19,44	0,13	1,96	6,18	6,80

$$M^2 \text{ DE ENCOFRADO} = (X_1 C + X_2) H + (X_3 C^2 + X_4 C + X_5)$$

$$\text{INCREMENTO POR BARRERA SEMIRRIGIDA} = 1,40 C + 2,59$$

A	X ₁	X ₂	X ₃	X ₄	X ₅
7,00	8,00	16,22	8,00	14,49	28,98
10,00	8,00	22,22	8,00	20,49	29,22
12,00	8,00	26,22	8,00	24,49	29,38

$$ML \text{ DE BARRERA} = 4 C + 6,61$$

$$KG \text{ DE ACERO} = (X_1 C + X_2) H + (X_3 C^2 + X_4 C + X_5)$$

$$\text{INCREMENTO POR BARRERA SEMIRRIGIDA} = 10,66 C + 17,52$$

GRADO SISMICO	A	H	X ₁	X ₂	X ₃	X ₄	X ₅
G $\leq VI$	7,00	①	118,37	395,20	101,93	224,23	1350,77
		②	122,98	398,01	106,54	250,72	1351,82
		③	133,50	436,54	117,06	257,56	1352,08
	10,00	①	122,98	524,40	106,54	315,82	1753,11
		②	122,98	524,40	106,54	315,82	1753,11
		③	133,50	562,93	117,06	322,66	1753,37
	12,00	①	122,98	608,66	106,54	359,23	2020,65
		②	128,90	612,27	112,46	363,07	2020,79
		③	133,50	647,19	117,06	366,06	2020,91
G = VII	7,00	①	118,37	432,19	101,93	224,23	1349,66
		②	122,98	500,60	106,54	250,72	1348,74
		③	133,50	539,13	117,06	257,56	1349,00
	10,00	①	122,98	575,26	106,54	315,82	1751,59
		②	122,98	665,46	106,54	315,82	1748,88
		③	133,50	703,99	117,06	322,66	1749,14
	12,00	①	122,98	775,37	106,54	359,23	2015,65
		②	128,90	778,98	112,46	363,07	2015,79
		③	133,50	813,90	117,06	366,06	2015,91

NOTAS:

1- PARA DIMENSION C VER PLANO 2.13

2- LAS ALTURAS DE ESTRIBO SON

① 4,00 < H \leq 5,75

② 5,75 < H \leq 7,00

③ 7,00 < H \leq 8,00

3- PARA INCREMENTO POR TOPES SISMICOS
 VER PLANO 3.23

MEDICION DE ZAPATAS
TRAMOS DE LUZ $18,40 < L \leq 22,00m$
TENSION ADMISIBLE DEL TERRENO $\sigma \geq 2,00 \text{ kp/cm}^2$

GRADO SISMICO \leq VII

$M^3 \text{ DE HORMIGON} = X_1 C + X_2$

GRADO SISMICO	A	7,00		10,00		12,00	
	H	X ₁	X ₂	X ₁	X ₂	X ₁	X ₂
G \leq VI	①	33,36	63,05	41,76	84,14	47,04	97,13
	②	37,44	86,67	46,08	113,58	54,00	138,51
	③	46,98	129,89	64,50	196,08	77,44	248,96
G = VII	①	48,44	132,72	—	—	—	—
	②	—	—	—	—	—	—
	③	—	—	—	—	—	—

$M^2 \text{ DE ENCOFRADO} = X_1 C + X_2$

GRADO SISMICO	A	7,00		10,00		12,00	
	H	X ₁	X ₂	X ₁	X ₂	X ₁	X ₂
G \leq VI	①	4,80	42,43	4,80	51,43	4,80	56,95
	②	4,80	48,55	4,80	57,91	5,00	66,82
	③	5,40	61,91	6,00	82,74	6,40	98,01
G = VII	①	5,60	63,78	—	—	—	—
	②	—	—	—	—	—	—
	③	—	—	—	—	—	—

$M^3 \text{ DE EXCAVACION} = X_1 C + X_2$

GRADO SISMICO	A	7,00		10,00		12,00	
	H	X ₁	X ₂	X ₁	X ₂	X ₁	X ₂
G \leq VI	①	67,46	152,02	83,56	199,06	93,68	228,02
	②	75,28	201,79	91,84	260,25	105,20	309,60
	③	89,26	291,62	116,30	402,01	135,53	494,56
G = VII	①	90,66	284,46	—	—	—	—
	②	—	—	—	—	—	—
	③	—	—	—	—	—	—

$M^3 \text{ DE HORMIGON DE BASE} = X_1 C + X_2$

GRADO SISMICO	A	7,00		10,00		12,00	
	H	X ₁	X ₂	X ₁	X ₂	X ₁	X ₂
G \leq VI	①	2,78	5,25	3,48	7,01	3,92	8,09
	②	3,12	7,22	3,84	9,46	4,32	11,08
	③	3,48	9,62	4,30	13,07	4,84	15,56
G = VII	①	3,46	9,48	—	—	—	—
	②	—	—	—	—	—	—
	③	—	—	—	—	—	—

KG DE ACERO = $X_1 C + X_2$

GRADO SISMICO	A	7,00		10,00		12,00	
	H	X ₁	X ₂	X ₁	X ₂	X ₁	X ₂
G \leq VI	①	1747,70	4134,20	2808,40	7130,60	2744,80	7183,50
	②	2547,70	7079,10	3735,70	11097,00	3753,60	11809,00
	③	3450,50	11336,00	5387,10	19740,00	6337,60	21850,00
G = VII	①	3100,90	10288,00	—	—	—	—
	②	—	—	—	—	—	—
	③	—	—	—	—	—	—

NOTAS:

1- LAS ALTURAS DE ESTRIBO SON 2- PARA DIMENSION C VER PLANO 2.13

- ① $4,00 < H \leq 5,75$
- ② $5,75 < H \leq 7,00$
- ③ $7,00 < H \leq 8,00$

MEDICION DE ZAPATAS
TRAMOS DE LUZ $18,40 < L \leq 22,00m$
TENSION ADMISIBLE DEL TERRENO $\sigma \cong 3,00 \text{ kp/cm}^2$

GRADO SISMICO \leq VII

M^3 DE HORMIGON = $X_1 C + X_2$

GRADO SISMICO	A	7,00		10,00		12,00	
	H	X_1	X_2	X_1	X_2	X_1	X_2
G \leq VI	①	27,60	35,60	35,28	47,27	40,32	55,03
	②	30,24	47,32	38,16	62,58	43,44	73,41
	③	32,40	57,99	40,56	76,65	47,04	97,13
G = VII	①	33,36	63,05	44,88	105,01	53,75	136,52
	②	38,88	98,83	57,96	164,60	72,54	218,70
	③	49,00	136,71	71,04	228,39	87,50	298,81

M^2 DE ENCOFRADO = $X_1 C + X_2$

GRADO SISMICO	A	7,00		10,00		12,00	
	H	X_1	X_2	X_1	X_2	X_1	X_2
G \leq VI	①	4,80	33,79	4,80	41,71	4,80	46,87
	②	4,80	37,75	4,80	46,03	4,80	51,55
	③	4,80	40,99	4,80	49,63	4,80	56,95
G = VII	①	4,80	42,43	4,80	56,11	5,00	66,45
	②	4,80	50,71	5,60	73,86	6,20	91,23
	③	5,60	64,62	6,40	91,61	7,00	111,40

M^3 DE EXCAVACION = $X_1 C + X_2$

GRADO SISMICO	A	7,00		10,00		12,00	
	H	X_1	X_2	X_1	X_2	X_1	X_2
G \leq VI	①	56,42	93,06	71,14	121,25	80,80	139,92
	②	61,48	118,44	76,66	153,77	86,76	178,58
	③	65,62	141,27	81,26	183,39	93,68	228,02
G = VII	①	67,46	152,02	89,54	242,51	104,73	305,59
	②	78,04	220,95	107,66	348,89	128,70	442,81
	③	91,66	292,22	124,73	454,98	147,91	572,81

M^3 DE HORMIGON DE BASE = $X_1 C + X_2$

GRADO SISMICO	A	7,00		10,00		12,00	
	H	X_1	X_2	X_1	X_2	X_1	X_2
G \leq VI	①	2,30	2,96	2,94	3,93	3,36	4,58
	②	2,52	3,94	3,18	5,21	3,62	6,11
	③	2,70	4,83	3,38	6,38	3,92	8,09
G = VII	①	2,78	5,25	3,74	8,75	4,30	10,92
	②	3,24	7,98	4,14	11,75	4,68	14,11
	③	3,50	9,76	4,44	14,27	5,00	17,07

KG DE ACERO = $X_1 C + X_2$

GRADO SISMICO	A	7,00		10,00		12,00	
	H	X_1	X_2	X_1	X_2	X_1	X_2
G \leq VI	①	1191,30	2163,50	1647,30	3175,70	1637,40	3275,50
	②	1445,70	2981,90	1963,40	4310,70	2200,70	5130,50
	③	1704,60	3872,40	2403,70	5825,20	3127,10	8293,30
G = VII	①	1747,70	4258,10	3281,20	9521,30	3737,70	11745,00
	②	2634,60	8119,50	4454,90	15851,00	5316,10	20439,00
	③	3479,90	12026,00	5855,90	23352,00	6574,50	28267,70

NOTAS:

1.- LAS ALTURAS DE ESTRIBO SON 2.- PARA DIMENSION C VER PLANO 2.13

- ① 4,00 < H \leq 5,75
- ② 5,75 < H \leq 7,00
- ③ 7,00 < H \leq 8,00

MEDICION DE ZAPATAS
TRAMOS DE LUZ $18,40 < L \leq 22,00$ m
TENSION ADMISIBLE DEL TERRENO $\sigma \geq 5,00$ kp/cm²

GRADO SISMICO \leq VII

M^3 DE HORMIGON = $X_1 C + X_2$

GRADO SISMICO	A	7,00		10,00		12,00	
	H	X ₁	X ₂	X ₁	X ₂	X ₁	X ₂
G \leq VI	①	23,28	19,55	30,72	26,57	35,76	31,82
	②	24,96	25,33	32,88	35,83	37,92	42,28
	③	26,64	31,70	34,56	43,71	39,60	51,08
G = VII	①	23,28	19,55	30,72	26,57	35,76	31,82
	②	24,96	25,33	33,36	38,03	39,84	52,38
	③	26,64	31,70	38,40	63,93	45,36	85,73

M^2 DE ENCOFRADO = $X_1 C + X_2$

GRADO SISMICO	A	7,00		10,00		12,00	
	H	X ₁	X ₂	X ₁	X ₂	X ₁	X ₂
G \leq VI	①	4,80	27,31	4,80	34,87	4,80	40,03
	②	4,80	29,83	4,80	38,11	4,80	43,27
	③	4,80	32,35	4,80	40,63	4,80	45,79
G = VII	①	4,80	27,31	4,80	34,87	4,80	40,03
	②	4,80	29,83	4,80	38,83	4,80	46,15
	③	4,80	32,35	4,80	46,39	4,80	54,43

M^3 DE EXCAVACION = $X_1 C + X_2$

GRADO SISMICO	A	7,00		10,00		12,00	
	H	X ₁	X ₂	X ₁	X ₂	X ₁	X ₂
G \leq VI	①	48,14	57,54	62,40	76,55	72,06	90,41
	②	51,36	70,47	66,54	96,69	76,20	112,83
	③	54,58	84,53	69,76	113,64	79,42	131,55
G = VII	①	48,14	57,54	62,40	76,55	72,06	90,41
	②	51,36	70,47	67,46	101,42	79,88	134,32
	③	54,58	84,53	77,12	156,62	90,46	204,30

M^3 DE HORMIGON DE BASE = $X_1 C + X_2$

GRADO SISMICO	A	7,00		10,00		12,00	
	H	X ₁	X ₂	X ₁	X ₂	X ₁	X ₂
G \leq VI	①	1,94	1,62	2,56	2,21	2,98	2,65
	②	2,08	2,11	2,74	2,98	3,16	3,52
	③	2,22	2,64	2,88	3,64	3,30	4,25
G = VII	①	1,94	1,62	2,56	2,21	2,98	2,65
	②	2,08	2,11	2,78	3,16	3,32	4,36
	③	2,22	2,64	3,20	5,32	3,78	7,14

KG DE ACERO = $X_1 C + X_2$

GRADO SISMICO	A	7,00		10,00		12,00	
	H	X ₁	X ₂	X ₁	X ₂	X ₁	X ₂
G \leq VI	①	1039,80	1479,00	1300,70	1978,00	1477,50	2333,00
	②	1098,70	1729,00	1376,50	2363,80	1553,30	2886,90
	③	1157,60	1999,60	1801,70	3333,10	2028,10	3988,60
G = VII	①	1039,80	1602,90	1300,70	2148,30	1477,50	2534,40
	②	1098,70	2146,40	1393,30	3028,20	1620,60	3973,90
	③	1301,70	2658,80	2289,90	5638,20	2656,40	7316,80

NOTAS:

1- LAS ALTURAS DE ESTRIBO SON 2- PARA DIMENSION C VER PLANO 2.13

- ① 4,00 < H \leq 5,75
- ② 5,75 < H \leq 7,00
- ③ 7,00 < H \leq 8,00

MEDICION DE ZAPATAS
TRAMOS DE LUZ $18,40 < L \leq 22,00m$
TENSION ADMISIBLE DEL TERRENO $\sigma \cong 7,00 \text{ kp/cm}^2$

GRADO SISMICO \leq VII

M^3 DE HORMIGON = $X_1 C + X_2$

GRADO SISMICO	A	7,00		10,00		12,00	
	H	X_1	X_2	X_1	X_2	X_1	X_2
G \leq VI	①	22,80	18,01	30,00	23,70	34,80	27,49
	②	23,04	18,77	30,72	26,57	35,76	31,82
	③	24,48	23,67	32,16	32,64	37,20	38,68
G = VII	①	22,80	18,01	30,00	23,70	34,80	27,49
	②	23,04	18,77	30,72	26,57	35,76	31,82
	③	24,40	23,62	32,16	32,64	37,20	38,68

M^2 DE ENCOFRADO = $X_1 C + X_2$

GRADO SISMICO	A	7,00		10,00		12,00	
	H	X_1	X_2	X_1	X_2	X_1	X_2
G \leq VI	①	4,80	26,59	4,80	33,79	4,80	38,59
	②	4,80	26,95	4,80	34,87	4,80	40,03
	③	4,80	29,11	4,80	37,03	4,80	42,19
G = VII	①	4,80	26,59	4,80	33,79	4,80	38,59
	②	4,80	26,95	4,80	34,87	4,80	40,03
	③	4,80	29,11	4,80	37,03	4,80	42,19

M^3 DE EXCAVACION = $X_1 C + X_2$

GRADO SISMICO	A	7,00		10,00		12,00	
	H	X_1	X_2	X_1	X_2	X_1	X_2
G \leq VI	①	47,22	54,06	61,02	70,25	70,22	81,04
	②	47,68	55,79	62,40	76,55	72,06	90,41
	③	50,44	66,66	65,16	89,77	74,82	105,15
G = VII	①	47,22	54,06	61,02	70,25	70,22	81,04
	②	47,68	55,79	62,40	76,55	72,06	90,41
	③	50,44	66,66	65,16	89,77	74,82	105,15

M^3 DE HORMIGON DE BASE = $X_1 C + X_2$

GRADO SISMICO	A	7,00		10,00		12,00	
	H	X_1	X_2	X_1	X_2	X_1	X_2
G \leq VI	①	1,90	1,50	2,50	1,97	2,90	2,29
	②	1,92	1,56	2,56	2,21	2,98	2,65
	③	2,04	1,96	2,68	2,72	3,10	3,22
G = VII	①	1,90	1,50	2,50	1,97	2,90	2,29
	②	1,92	1,56	2,56	2,21	2,98	2,65
	③	2,04	1,96	2,68	2,72	3,10	3,22

KG DE ACERO = $X_1 C + X_2$

GRADO SISMICO	A	7,00		10,00		12,00	
	H	X_1	X_2	X_1	X_2	X_1	X_2
G \leq VI	①	1022,90	1411,30	1275,50	1856,90	1443,80	2154,00
	②	1157,70	1608,70	1464,90	2201,00	1666,50	2722,00
	③	1348,70	2042,10	1693,80	2748,80	1920,30	3344,90
G = VII	①	1022,90	1535,30	1275,50	2027,30	1443,80	2355,40
	②	1157,70	2026,20	1629,10	2998,20	1666,50	3400,40
	③	1348,70	2458,60	1693,80	3322,80	1920,30	4023,30

NOTAS:

1- LAS ALTURAS DE ESTRIBO SON 2- PARA DIMENSION C VER PLANO 2.13

- ① $4,00 < H \leq 5,75$
- ② $5,75 < H \leq 7,00$
- ③ $7,00 < H \leq 8,00$

MEDICION DE ZAPATAS
TRAMOS DE LUZ $22,00 < L \leq 34,00$ m
TENSION ADMISIBLE DEL TERRENO $\sigma \cong 2,00$ kp/cm²

GRADO SISMICO \cong VII

M^3 DE HORMIGON = $X_1 C + X_2$

GRADO SISMICO	A	7,00		10,00		12,00	
	H	X ₁	X ₂	X ₁	X ₂	X ₁	X ₂
G \cong VI	①	42,28	92,59	52,36	122,52	58,80	142,00
	②	47,60	126,85	57,96	164,60	69,90	209,00
	③	60,80	192,43	84,60	299,48	99,94	373,77
G = VII	①	47,04	123,00	66,65	202,61	82,28	264,53
	②	57,04	171,97	83,52	289,39	—	—
	③	67,32	226,53	—	—	—	—

M^2 DE ENCOFRADO = $X_1 C + X_2$

GRADO SISMICO	A	7,00		10,00		12,00	
	H	X ₁	X ₂	X ₁	X ₂	X ₁	X ₂
G \cong VI	①	5,60	54,54	5,60	65,46	5,60	72,32
	②	5,60	62,52	5,60	73,86	6,00	87,84
	③	6,40	81,05	7,20	110,08	7,60	128,36
G = VII	①	5,60	61,68	6,20	85,49	6,80	104,14
	②	6,20	75,73	7,20	108,46	—	—
	③	6,80	90,20	—	—	—	—

M^3 DE EXCAVACION = $X_1 C + X_2$

GRADO SISMICO	A	7,00		10,00		12,00	
	H	X ₁	X ₂	X ₁	X ₂	X ₁	X ₂
G \cong VI	①	79,66	205,92	97,66	267,49	109,16	307,38
	②	89,16	273,04	107,66	348,89	125,66	428,24
	③	107,45	386,28	141,90	568,22	163,79	691,51
G = VII	①	88,16	265,55	118,63	410,96	140,74	515,74
	②	102,20	351,20	140,16	550,71	—	—
	③	116,10	442,44	—	—	—	—

M^3 DE HORMIGON DE BASE = $X_1 C + X_2$

GRADO SISMICO	A	7,00		10,00		12,00	
	H	X ₁	X ₂	X ₁	X ₂	X ₁	X ₂
G \cong VI	①	3,02	6,61	3,74	8,75	4,20	10,14
	②	3,40	9,06	4,14	11,75	4,66	13,93
	③	3,00	12,02	4,70	16,63	5,26	19,67
G = VII	①	3,36	8,78	4,30	13,07	4,84	15,56
	②	3,68	11,09	4,64	16,07	—	—
	③	3,96	13,32	—	—	—	—

KG DE ACERO = $X_1 C + X_2$

GRADO SISMICO	A	7,00		10,00		12,00	
	H	X ₁	X ₂	X ₁	X ₂	X ₁	X ₂
G \cong VI	①	3105,90	8356,90	4115,10	11901,00	5296,90	15853,00
	②	4380,80	13904,00	5948,80	20179,00	6663,20	23994,00
	③	5813,30	21856,00	7940,10	33789,00	9304,80	42177,00
G = VII	①	4335,00	13677,00	6480,10	23860,00	7271,20	28646,00
	②	5631,70	20680,00	7848,20	33474,00	—	—
	③	6768,10	27586,00	—	—	—	—

NOTAS:

1.— LAS ALTURAS DE ESTRIBO SON 2.— PARA DIMENSION C VER PLANO 2.13

- ① 4,00 < H \leq 5,75
- ② 5,75 < H \leq 7,00
- ③ 7,00 < H \leq 8,00

MEDICION DE ZAPATAS
TRAMOS DE LUZ $22,00 < L \leq 34,00$ m
TENSION ADMISIBLE DEL TERRENO $\sigma \geq 3,00$ kp/cm²
GRADO SISMICO \leq VII

M³ DE HORMIGON = X₁ C + X₂

GRADO SISMICO	A	7,00		10,00		12,00	
	H	X ₁	X ₂	X ₁	X ₂	X ₁	X ₂
G \leq VI	①	33,88	48,78	43,12	65,32	49,28	77,12
	②	36,96	63,38	46,48	84,36	52,64	98,17
	③	39,76	78,12	49,56	103,58	56,00	121,24
G = VII	①	35,56	56,54	48,44	96,39	56,56	125,28
	②	40,60	82,82	54,88	140,76	63,56	180,51
	③	45,08	109,99	63,60	188,57	77,44	248,96

M² DE ENCOFRADO = X₁ C + X₂

GRADO SISMICO	A	7,00		10,00		12,00	
	H	X ₁	X ₂	X ₁	X ₂	X ₁	X ₂
G \leq VI	①	5,60	41,94	5,60	51,60	5,60	58,04
	②	5,60	46,56	5,60	56,64	5,60	63,08
	③	5,60	50,76	5,60	61,26	5,60	68,12
G = VII	①	5,60	44,46	5,60	59,58	5,60	68,86
	②	5,60	52,02	5,60	69,24	5,60	79,46
	③	5,60	58,74	6,00	81,39	6,40	98,01

M³ DE EXCAVACION = X₁ C + X₂

GRADO SISMICO	A	7,00		10,00		12,00	
	H	X ₁	X ₂	X ₁	X ₂	X ₁	X ₂
G \leq VI	①	64,66	118,32	81,16	155,05	92,16	180,90
	②	70,16	147,83	87,16	192,79	98,16	222,24
	③	75,16	177,28	92,66	230,54	104,16	267,18
G = VII	①	67,66	134,04	90,66	216,46	105,16	275,02
	②	76,66	186,60	102,16	302,89	117,66	381,46
	③	84,66	240,12	114,74	387,99	135,53	494,56

M³ DE HORMIGON DE BASE = X₁ C + X₂

GRADO SISMICO	A	7,00		10,00		12,00	
	H	X ₁	X ₂	X ₁	X ₂	X ₁	X ₂
G \leq VI	①	2,42	3,48	3,08	4,66	3,52	5,50
	②	2,64	4,52	3,32	6,02	3,76	7,01
	③	2,84	5,58	3,54	7,39	4,00	8,66
G = VII	①	2,54	4,03	3,46	6,88	4,04	8,94
	②	2,90	5,91	3,92	10,05	4,54	12,89
	③	3,22	7,85	4,24	12,57	4,84	15,56

KG DE ACERO = X₁ C + X₂

GRADO SISMICO	A	7,00		10,00		12,00	
	H	X ₁	X ₂	X ₁	X ₂	X ₁	X ₂
G \leq VI	①	1885,90	3684,70	2302,80	4828,70	2580,80	5626,10
	②	2292,50	5089,90	2784,90	6626,80	3392,30	8343,70
	③	2659,90	6557,50	3568,00	9446,00	4370,20	12142,00
G = VII	①	1961,70	4238,10	3496,90	9102,80	4409,40	12544,00
	②	2999,30	8073,30	4976,20	16114,00	6472,40	22791,00
	③	4174,70	12767,00	6113,40	22358,00	8078,30	32149,00

NOTAS:

1.- LAS ALTURAS DE ESTRIBO SON 2.- PARA DIMENSION C VER PLANO 2 13

- ① 4,00 < H \leq 5,75
- ② 5,75 < H \leq 7,00
- ③ 7,00 < H \leq 8,00

MEDICION DE ZAPATAS
TRAMOS DE LUZ $22,00 < L \leq 34,00$ m
TENSION ADMISIBLE DEL TERRENO $\sigma \geq 5,00$ kp/cm²
GRADO SISMICO \leq VII

M^3 DE HORMIGON = $X_1 C + X_2$

GRADO SISMICO	A	7,00		10,00		12,00	
	H	X ₁	X ₂	X ₁	X ₂	X ₁	X ₂
G \leq VI	①	27,72	24,67	36,40	33,30	42,28	39,74
	②	29,68	31,60	38,64	43,08	44,52	50,75
	③	31,64	39,23	40,60	52,37	46,76	62,65
G = VII	①	27,72	24,67	36,68	34,47	42,56	41,07
	②	29,68	31,60	38,64	43,08	44,52	50,75
	③	31,64	39,23	40,60	52,37	46,76	62,65

M^2 DE ENCOFRADO = $X_1 C + X_2$

GRADO SISMICO	A	7,00		10,00		12,00	
	H	X ₁	X ₂	X ₁	X ₂	X ₁	X ₂
G \leq VI	①	5,60	32,70	5,60	41,52	5,60	47,54
	②	5,60	35,64	5,60	44,88	5,60	50,90
	③	5,60	38,58	5,60	47,82	5,60	54,26
G = VII	①	5,60	32,70	5,60	41,94	5,60	47,96
	②	5,60	35,64	5,60	44,88	5,60	50,90
	③	5,60	38,58	5,60	47,82	5,60	54,26

M^3 DE EXCAVACION = $X_1 C + X_2$

GRADO SISMICO	A	7,00		10,00		12,00	
	H	X	X	X	X	X	X
G \leq VI	①	53,66	68,38	69,16	90,37	79,66	106,34
	②	57,16	82,96	73,16	110,33	83,66	128,50
	③	60,66	98,76	76,66	129,10	87,66	152,26
G = VII	①	53,66	68,38	69,66	92,77	80,16	109,02
	②	57,16	82,96	73,16	110,33	83,66	128,50
	③	60,66	98,76	76,66	129,10	87,66	152,26

M^3 DE HORMIGON DE BASE = $X_1 C + X_2$

GRADO SISMICO	A	7,00		10,00		12,00	
	H	X ₁	X ₂	X ₁	X ₂	X ₁	X ₂
G \leq VI	①	1,98	1,76	2,60	2,37	3,02	2,83
	②	2,12	2,25	2,76	3,07	3,18	3,62
	③	2,26	2,80	2,90	3,74	3,34	4,47
G = VII	①	1,98	1,76	2,62	2,46	3,04	2,93
	②	2,12	2,25	2,76	3,07	3,18	3,62
	③	2,26	2,80	2,90	3,74	3,34	4,47

KG DE ACERO = $X_1 C + X_2$

GRADO SISMICO	A	7,00		10,00		12,00	
	H	X ₁	X ₂	X ₁	X ₂	X ₁	X ₂
G \leq VI	①	1136,80	1647,30	1397,80	2196,20	1574,60	2585,20
	②	1195,80	1912,10	1465,10	2554,30	1845,20	3331,50
	③	1403,50	2466,60	1897,40	3589,30	2134,70	4356,00
G = VII	①	1136,80	1647,30	1406,20	2420,00	1583,00	2846,50
	②	1195,80	2350,00	1465,10	3156,50	1845,20	4043,30
	③	1552,30	3174,30	2084,10	4541,30	2347,40	5478,30

NOTAS:

1- LAS ALTURAS DE ESTRIBO SON 2- PARA DIMENSION C VER PLANO 2.13

- ① 4,00 < H \leq 5,75
- ② 5,75 < H \leq 7,00
- ③ 7,00 < H \leq 8,00

MEDICION DE ZAPATAS
TRAMOS DE LUZ $22,00 < L \leq 34,00$ m
TENSION ADMISIBLE DEL TERRENO $\sigma \cong 7,00$ kp/cm²

GRADO SISMICO = VII

M³ DE HORMIGON = X₁ C + X₂

GRADO SISMICO	A	7,00		10,00		12,00	
	H	X ₁	X ₂	X ₁	X ₂	X ₁	X ₂
G ≤ VI	①	26,60	21,01	35,00	27,65	40,60	32,07
	②	26,88	21,90	35,84	31,00	41,44	35,84
	③	28,28	26,58	37,24	36,86	43,12	43,76
G = VII	①	26,60	21,01	35,00	27,65	40,60	32,07
	②	26,88	21,90	35,84	31,00	41,44	35,84
	③	28,28	26,58	37,24	36,86	43,12	43,76

M² DE ENCOFRADO = X₁ C + X₂

GRADO SISMICO	A	7,00		10,00		12,00	
	H	X ₁	X ₂	X ₁	X ₂	X ₁	X ₂
G ≤ VI	①	5,60	31,02	5,60	39,42	5,60	45,02
	②	5,60	31,44	5,60	40,68	5,60	46,28
	③	5,60	33,54	5,60	42,78	5,60	48,80
G = VII	①	5,60	31,02	5,60	39,42	5,60	45,02
	②	5,60	31,44	5,60	40,68	5,60	46,28
	③	5,60	33,54	5,60	42,78	5,60	48,80

M³ DE EXCAVACION = X₁ C + X₂

GRADO SISMICO	A	7,00		10,00		12,00	
	H	X ₁	X ₂	X ₁	X ₂	X ₁	X ₂
G ≤ VI	①	51,66	60,60	66,60	78,70	76,66	90,77
	②	52,16	62,51	68,16	85,63	78,16	98,44
	③	54,66	72,42	70,66	97,66	81,16	114,46
G = VII	①	51,66	60,60	66,66	78,70	76,66	90,77
	②	52,16	62,51	68,16	85,63	78,16	98,44
	③	54,66	72,42	70,66	97,66	81,16	114,46

M³ DE HORMIGON DE BASE = X₁ C + X₂

GRADO SISMICO	A	7,00		10,00		12,00	
	H	X ₁	X ₂	X ₁	X ₂	X ₁	X ₂
G ≤ VI	①	1,90	1,50	2,50	1,97	2,90	2,29
	②	1,92	1,56	2,56	2,21	2,96	2,56
	③	2,02	1,89	2,66	2,63	3,08	3,12
G = VII	①	1,90	1,50	2,50	1,97	2,90	2,29
	②	1,92	1,56	2,56	2,21	2,96	2,56
	③	2,02	1,89	2,66	2,63	3,08	3,12

KG DE ACERO = X₁ C + X₂

GRADO SISMICO	A	7,00		10,00		12,00	
	H	X ₁	X ₂	X ₁	X ₂	X ₁	X ₂
G ≤ VI	①	1103,20	1505,30	1355,70	1986,00	1524,10	2306,50
	②	1368,90	1894,30	1547,50	2351,10	1929,80	2995,50
	③	1422,90	2125,70	1768,00	2868,70	1994,50	3494,70
G = VII	①	1103,20	1636,70	1355,70	2166,60	1524,10	2519,90
	②	1368,90	2332,30	1714,10	3193,70	1929,80	3707,30
	③	1633,20	2880,00	2037,50	3894,00	2302,80	4700,30

NOTAS:

1.- LAS ALTURAS DE ESTRIBO SON 2.- PARA DIMENSION C VER PLANO 2.13

① 4,00 < H ≤ 5,75

② 5,75 < H ≤ 7,00

③ 7,00 < H ≤ 8,00

MEDICION DE ZAPATAS
TRAMOS DE LUZ $34,00 < L \leq 47,30$ m
TENSION ADMISIBLE DEL TERRENO $\sigma \cong 2,00$ kp/cm²

GRADO SISMICO \cong VII

M³ DE HORMIGON = X₁ C + X₂

GRADO SISMICO	A	7,00		10,00		12,00	
	H	X ₁	X ₂	X ₁	X ₂	X ₁	X ₂
G \cong VI	①	49,60	119,78	60,76	155,84	68,20	181,75
	②	55,49	160,36	67,27	207,86	80,52	262,89
	③	67,66	229,36	95,94	366,01	116,34	475,83
G \cong VII	①	51,15	129,92	66,96	205,23	82,62	267,68
	②	57,04	171,97	83,52	289,39	—	—
	③	67,66	229,36	—	—	—	—

M² DE ENCOFRADO = X₁ C + X₂

GRADO SISMICO	A	7,00		10,00		12,00	
	H	X ₁	X ₂	X ₁	X ₂	X ₁	X ₂
G \cong VI	①	6,20	64,57	6,20	76,66	6,20	84,72
	②	6,20	73,40	6,20	86,42	6,60	102,06
	③	6,80	90,71	7,80	125,69	8,40	150,69
G \cong VII	①	6,20	66,89	6,20	85,96	6,80	104,65
	②	6,20	75,73	7,20	108,46	—	—
	③	6,80	90,71	—	—	—	—

M³ DE EXCAVACION = X₁ C + X₂

GRADO SISMICO	A	7,00		10,00		12,00	
	H	X ₁	X ₂	X ₁	X ₂	X ₁	X ₂
G \cong VI	①	89,48	253,55	108,56	324,34	121,28	374,71
	②	99,55	329,60	119,69	420,64	139,24	516,13
	③	116,66	447,50	156,26	672,41	184,10	847,54
G \cong VII	①	92,13	272,63	119,16	415,79	141,30	521,33
	②	102,20	351,20	140,16	550,71	—	—
	③	116,66	447,50	—	—	—	—

M³ DE HORMIGON DE BASE = X₁ C + X₂

GRADO SISMICO	A	7,00		10,00		12,00	
	H	X ₁	X ₂	X ₁	X ₂	X ₁	X ₂
G \cong VI	①	3,20	7,72	3,92	10,05	4,40	11,72
	②	3,58	10,34	4,34	13,41	4,88	15,93
	③	3,98	13,49	4,92	18,76	5,54	22,65
G \cong VII	①	3,30	8,38	4,32	13,24	4,86	15,74
	②	3,68	11,09	4,64	16,07	—	—
	③	3,98	13,49	—	—	—	—

KG DE ACERO = X₁ C + X₂

GRADO SISMICO	A	7,00		10,00		12,00	
	H	X ₁	X ₂	X ₁	X ₂	X ₁	X ₂
G \cong VI	①	4403,60	13155,00	5270,70	16753,00	6616,90	21855,00
	②	5494,90	19044,00	7293,10	27030,00	8158,70	32138,00
	③	6798,70	27396,00	9088,10	41744,00	10188,00	50400,00
G \cong VII	①	4524,00	14208,00	6507,40	24108,00	8147,10	32824,00
	②	5631,00	20668,00	7848,20	33460,00	—	—
	③	6798,70	27865,00	—	—	—	—

NOTAS :

1- LAS ALTURAS DE ESTRIBO SON 2- PARA DIMENSION C VER PLANO 2.13

① 4,00 < h \cong 5,75

② 5,75 < h \cong 7,00

③ 7,00 < h \cong 8,00

MEDICION DE ZAPATAS
TRAMOS DE LUZ $34,00 < L \leq 47,30$ m
TENSION ADMISIBLE DEL TERRENO $\sigma \geq 3,00$ kp/cm²

GRADO SISMICO \leq VII

M³ DE HORMIGON = X₁ C + X₂

GRADO SISMICO	A	7,00		10,00		12,00	
	H	X ₁	X ₂	X ₁	X ₂	X ₁	X ₂
G \leq VI	①	38,75	59,67	49,29	80,83	56,11	94,82
	②	42,47	78,14	53,32	104,77	60,14	121,18
	③	45,57	95,24	56,73	127,07	63,86	147,83
G = VII	①	39,06	61,12	52,70	100,92	61,38	129,81
	②	43,09	81,44	58,90	142,24	68,20	181,75
	③	47,43	106,24	64,17	182,24	77,44	248,96

M² DE ENCOFRADO = X₁ C + X₂

GRADO SISMICO	A	7,00		10,00		12,00	
	H	X ₁	X ₂	X ₁	X ₂	X ₁	X ₂
G \leq VI	①	6,20	48,29	6,20	59,45	6,20	66,58
	②	6,20	53,87	6,20	65,50	6,20	72,63
	③	6,20	58,52	6,20	70,61	6,20	78,21
G = VII	①	6,20	48,76	6,20	64,57	6,20	74,49
	②	6,20	54,80	6,20	73,87	6,20	84,72
	③	6,20	61,31	6,20	81,77	6,40	98,01

M³ DE EXCAVACION = X₁ C + X₂

GRADO SISMICO	A	7,00		10,00		12,00	
	H	X ₁	X ₂	X ₁	X ₂	X ₁	X ₂
G \leq VI	①	70,93	138,49	88,95	183,09	100,61	212,40
	②	77,29	174,28	95,84	228,59	107,50	262,02
	③	82,58	207,02	101,67	270,58	113,86	311,81
G = VII	①	71,46	141,33	94,78	221,30	109,62	278,19
	②	78,35	180,62	105,38	298,97	121,28	374,71
	③	85,77	227,94	114,39	373,32	135,53	494,56

M³ DE HORMIGON DE BASE = X₁ C + X₂

GRADO SISMICO	A	7,00		10,00		12,00	
	H	X ₁	X ₂	X ₁	X ₂	X ₁	X ₂
G \leq VI	①	2,50	3,85	3,18	5,21	3,62	6,11
	②	2,74	5,04	3,44	6,75	3,88	7,81
	③	2,94	6,14	3,66	8,19	4,12	9,53
G = VII	①	2,52	3,94	3,40	6,51	3,96	8,37
	②	2,78	5,25	3,80	9,17	4,40	11,72
	③	3,06	6,85	4,14	11,75	4,84	15,56

KG DE ACERO = X₁ C + X₂

GRADO SISMICO	A	7,00		10,00		12,00	
	H	X ₁	X ₂	X ₁	X ₂	X ₁	X ₂
G \leq VI	①	2131,30	4475,80	2921,50	6634,70	3547,10	8342,60
	②	2794,40	6710,40	3737,50	9666,10	4154,50	11064,00
	③	3263,60	8652,10	4310,70	12309,00	5511,50	16301,00
G = VII	①	2145,20	4692,20	3699,60	9578,30	4622,80	13500,00
	②	2828,60	7282,00	5126,10	16165,00	6616,90	22592,00
	③	3686,50	10792,00	6261,10	22251,00	8506,70	33672,00

NOTAS :

1.- LAS ALTURAS DE ESTRIBO SON 2.- PARA DIMENSION C VER PLANO 2.13

- ① 4,00 < H \leq 5,75
- ② 5,75 < H \leq 7,00
- ③ 7,00 < H \leq 8,00

MEDICION DE ZAPATAS
 TRAMOS DE LUZ $34,00 < L \leq 47,30$ m
 TENSION ADMISIBLE DEL TERRENO $\sigma \cong 5,00$ kp/cm²

GRADO SISMICO \cong VII

M^3 DE HORMIGON = $X_1 C + X_2$

GRADO SISMICO	A	7,00		10,00		12,00	
	H	X ₁	X ₂	X ₁	X ₂	X ₁	X ₂
G \leq VI	①	31,31	29,43	41,23	40,81	47,74	48,45
	②	33,48	37,33	43,71	52,01	50,22	61,01
	③	35,34	44,70	45,88	62,62	52,39	72,82
G = VII	①	31,62	30,51	41,54	42,16	48,05	49,97
	②	33,48	37,33	43,71	52,01	50,22	61,01
	③	31,62	30,51	45,88	62,62	52,39	72,82

M^2 DE ENCOFRADO = $X_1 C + X_2$

GRADO SISMICO	A	7,00		10,00		12,00	
	H	X ₁	X ₂	X ₁	X ₂	X ₁	X ₂
G \leq VI	①	6,20	37,13	6,20	47,36	6,20	54,03
	②	6,20	40,39	6,20	51,08	6,20	57,75
	③	6,20	43,18	6,20	54,34	6,20	61,00
G = VII	①	6,20	37,60	6,20	47,83	6,20	54,49
	②	6,20	40,39	6,20	51,08	6,20	57,75
	③	6,20	37,60	6,20	54,34	6,20	61,00

M^3 DE EXCAVACION = $X_1 C + X_2$

GRADO SISMICO	A	7,00		10,00		12,00	
	H	X ₁	X ₂	X ₁	X ₂	X ₁	X ₂
G \leq VI	①	58,21	78,36	75,17	105,55	86,30	123,64
	②	61,92	94,32	79,41	127,50	90,54	147,92
	③	65,10	109,03	83,12	148,10	94,25	170,56
G = VII	①	58,74	80,56	75,70	108,20	86,83	126,58
	②	61,92	94,32	79,41	127,50	90,54	147,92
	③	58,74	80,56	83,12	148,10	94,25	170,56

M^3 DE HORMIGON DE BASE = $X_1 C + X_2$

GRADO SISMICO	A	7,00		10,00		12,00	
	H	X ₁	X ₂	X ₁	X ₂	X ₁	X ₂
G \leq VI	①	2,02	1,89	2,66	2,63	3,08	3,12
	②	2,16	2,40	2,82	3,35	3,24	3,93
	③	2,28	2,88	2,96	4,04	3,38	4,69
G = VII	①	2,04	1,96	2,68	2,72	3,10	3,22
	②	2,16	2,40	2,82	3,35	3,24	3,93
	③	2,04	1,96	2,96	4,04	3,38	4,69

KG DE ACERO = $X_1 C + X_2$

GRADO SISMICO	A	7,00		10,00		12,00	
	H	X ₁	X ₂	X ₁	X ₂	X ₁	X ₂
G \leq VI	①	1450,30	2228,50	1795,40	3005,60	2021,50	3521,50
	②	1525,80	2583,70	1881,70	3487,00	2108,20	4050,40
	③	1742,20	3197,00	2149,20	4323,10	2739,40	5677,80
G = VII	①	1461,10	2414,50	1806,20	3252,10	2032,70	4322,40
	②	1525,80	3037,10	1881,70	4110,40	2108,20	4787,10
	③	1598,60	2949,40	2149,20	4946,50	2739,40	6414,60

NOTAS:

1.- LAS ALTURAS DE ESTRIBO SON 2.- PARA DIMENSION C VER PLANO 2.13

- ① $4,00 < H \leq 5,75$
- ② $5,75 < H \leq 7,00$
- ③ $7,00 < H \leq 8,00$

MEDICION DE ZAPATAS
TRAMOS DE LUZ $34,00 < L \leq 47,30$ m
TENSION ADMISIBLE DEL TERRENO $\sigma \cong 7,00$ kp/cm²

GRADO SISMICO \cong VII

M^3 DE HORMIGON = $X_1 C + X_2$

GRADO SISMICO	A	7,00		10,00		12,00	
	H	X ₁	X ₂	X ₁	X ₂	X ₁	X ₂
G \leq VI	①	29,45	23,26	38,75	30,61	44,95	35,51
	②	30,07	25,25	39,68	34,32	46,19	41,10
	③	31,62	40,51	41,54	42,16	48,05	49,97
G = VII	①	29,45	23,26	38,75	30,61	44,95	35,51
	②	30,07	25,25	39,68	34,32	46,19	41,10
	③	31,93	31,61	41,54	42,16	48,05	49,97

M^2 DE ENCOFRADO = $X_1 C + X_2$

GRADO SISMICO	A	7,00		10,00		12,00	
	H	X ₁	X ₂	X ₁	X ₂	X ₁	X ₂
G \leq VI	①	6,20	34,34	6,20	43,64	6,20	49,84
	②	6,20	35,27	6,20	45,04	6,20	51,70
	③	6,20	37,60	6,20	47,83	6,20	54,49
G = VII	①	6,20	34,34	6,20	43,64	6,20	49,84
	②	6,20	35,27	6,20	45,04	6,20	51,70
	③	6,20	38,06	6,20	47,83	6,20	54,49

M^3 DE EXCAVACION = $X_1 C + X_2$

GRADO SISMICO	A	7,00		10,00		12,00	
	H	X ₁	X ₂	X ₁	X ₂	X ₁	X ₂
G \leq VI	①	55,03	65,71	70,93	85,29	81,53	98,35
	②	56,09	69,82	72,52	92,69	83,65	109,32
	③	58,74	80,56	75,70	108,20	86,83	126,58
G = VII	①	55,03	65,71	70,93	85,29	81,53	98,35
	②	56,09	69,82	72,52	92,69	83,65	109,32
	③	59,27	82,78	75,70	108,20	86,83	126,58

M^3 DE HORMIGON DE BASE = $X_1 C + X_2$

GRADO SISMICO	A	7,00		10,00		12,00	
	H	X ₁	X ₂	X ₁	X ₂	X ₁	X ₂
G \leq VI	①	1,90	1,50	2,50	1,97	2,90	2,29
	②	1,94	1,62	2,56	2,21	2,98	2,65
	③	2,04	1,96	2,68	2,72	3,10	3,22
G = VII	①	1,90	1,50	2,50	1,97	2,90	2,29
	②	1,94	1,62	2,56	2,21	2,98	2,65
	③	2,06	2,03	2,68	2,72	3,10	3,22

KG DE ACERO = $X_1 C + X_2$

GRADO SISMICO	A	7,00		10,00		12,00	
	H	X ₁	X ₂	X ₁	X ₂	X ₁	X ₂
G \leq VI	①	1385,60	1945,00	1709,10	2558,60	1924,80	2967,70
	②	1638,80	2229,50	1909,80	2975,40	2161,20	3505,60
	③	1598,60	2496,10	1981,60	3354,50	2545,90	4453,20
G = VII	①	1385,60	2081,90	1709,10	2746,80	1924,80	3704,40
	②	1744,40	2983,00	2172,80	3994,30	2463,00	4706,60
	③	1827,30	3354,40	2255,70	4432,10	2545,90	5190,00

NOTAS:

1.- LAS ALTURAS DE ESTRIBO SON 2.- PARA DIMENSION C VER PLANO 2.13

① 4,00 < h \leq 5,75

② 5,75 < h \leq 7,00

③ 7,00 < h \leq 8,00